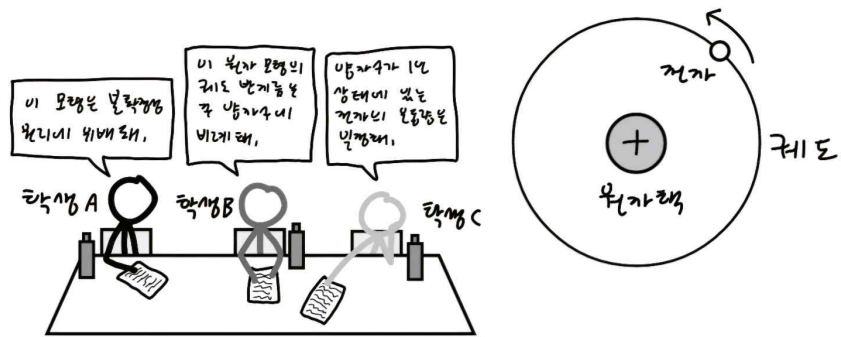


제 4 교시

과학탐구 영역(물리학 II)

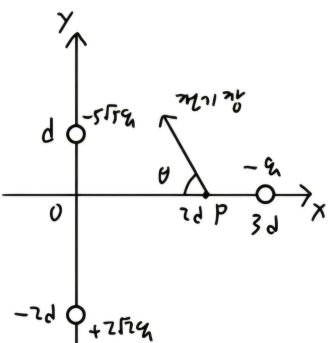
성명 수험 번호

1. 다음은 보어의 수소 원자 모형에 대해 학생 A, B, C가 대화하는 모습이다.



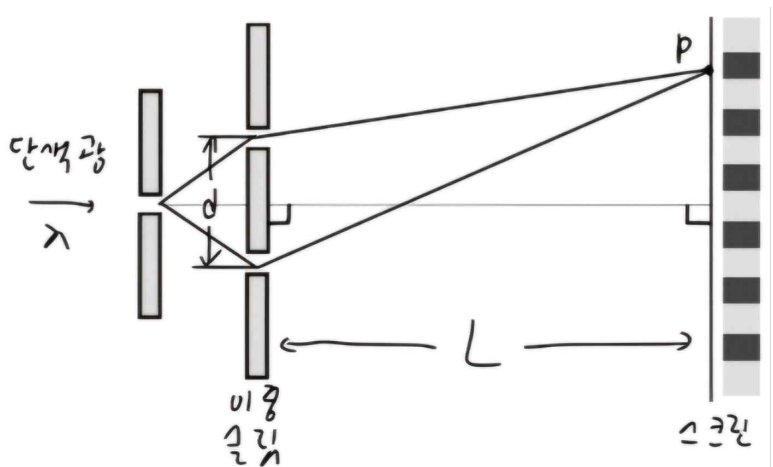
제시한 내용이 옳은 학생만을 있는 대로 고른 것은? [3점]
 ① A ② B ③ C ④ A, C ⑤ A, B, C

2. 그림과 같이 xy 평면 위에 전하량이 각각 $-5\sqrt{5}q$, $+2\sqrt{2}q$, $-q$ 인 점전하가 $(0, d)$, $(0, -2d)$, $(3d, 0)$ 위에 고정되어 있다. x 축 상의 $x=2d$ 인 점 p에서 생긴 전기장이 x 축과 이루는 각은 θ 이다.



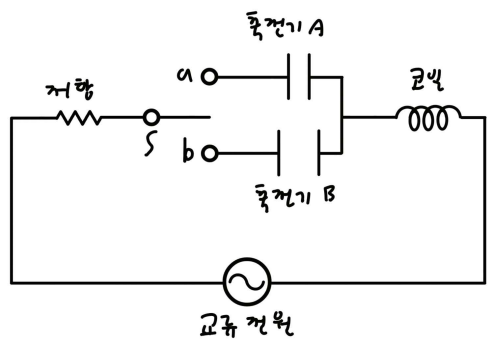
$\tan\theta$ 는?
 ① $\frac{5}{3}$ ② $\frac{3}{2}$ ③ $\frac{5}{4}$ ④ $\frac{9}{8}$ ⑤ $\frac{10}{9}$

3. 그림과 같이 간격이 d 인 이중 슬릿에 파장이 λ 인 단색광을 비추었더니 슬릿으로부터 L 만큼 떨어진 스크린 위의 점 p에 세 번째로 어두운 무늬가 생겼고, 이중 슬릿의 간격을 2배로 늘리고 단색광의 파장을 λ' 로 바꾸고 다시 비추었더니 점 p에 네 번째로 밝은 무늬가 생겼다.



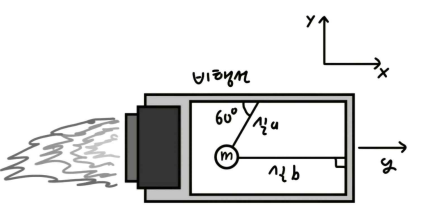
λ' 은?
 ① $\frac{3}{4}\lambda$ ② λ ③ $\frac{5}{4}\lambda$ ④ $\frac{3}{2}\lambda$ ⑤ 2λ

4. 그림은 전압의 최댓값이 일정한 교류 전원과 저항, 코일, 스위치 S, 극판의 면적이 서로 같고 내부가 진공인 축전기 A, B로 구성된 회로를 나타낸 것이다. A와 B의 극판의 간격은 각각 d_0 , d 이며, 회로의 공명 진동수는 S를 b에 연결했을 때가 a에 연결했을 때의 $\sqrt{2}$ 배이다. d 는?



① $\frac{1}{4}d_0$ ② $\frac{1}{2}d_0$ ③ $\frac{\sqrt{2}}{2}d_0$ ④ $\sqrt{2}d_0$ ⑤ $2d_0$

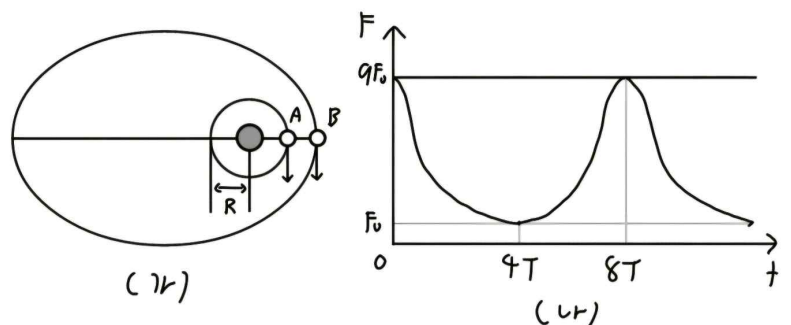
5. 그림은 $+x$ 방향으로 가속도 크기가 g 인 등가속도 운동을 하고 있는 비행선 안에 실 a, b로 연결되어 정지해있는 질량이 m 인 물체의 모습을 나타낸 것이다. 중력은 $-y$ 방향으로 작용한다.



실 a, b에 작용하는 장력의 크기를 각각 T_a , T_b 라고 할 때, $\frac{T_a}{T_b}$ 는? (단, 중력 가속도는 g 이고, 실의 질량은 무시한다.)

① $\frac{1}{2} - \frac{\sqrt{3}}{6}$ ② $1 - \frac{\sqrt{3}}{6}$ ③ $\sqrt{3} - 1$ ④ $\sqrt{3} + 1$ ⑤ $3 - \sqrt{3}$

6. 그림 (가)는 동일한 평면에서 행성을 중심으로 반지름이 R 인 원운동을 하는 위성 A와, 같은 행성을 한 초점으로 하는 타원운동을 하는 위성 B가 가장 가까워진 순간의 모습을, 그림 (나)는 (가)의 순간부터 A와 B에 작용하는 중력의 크기를 시간 t 에 따라 나타낸 것이다. A의 질량과 공전 주기는 각각 m , T 이다.

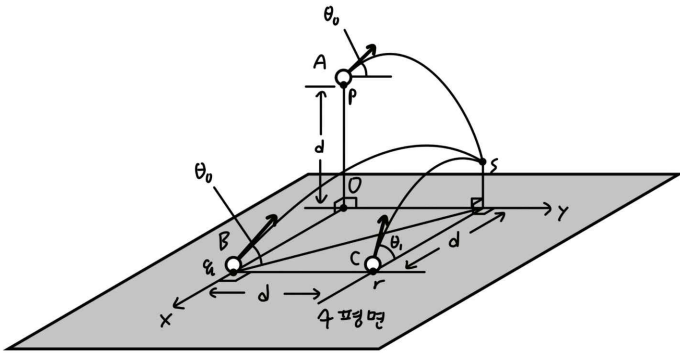


이에 대한 설명으로 옳은 것만을 <보기>에서 있는 대로 고른 것은? (단, A, B에는 행성에 의한 중력만 작용한다.)

- <보 기>
 ㄱ. B의 중심과 행성의 중심 사이의 거리의 최솟값은 $2R$ 이다.
 ㄴ. B의 질량은 $4m$ 이다.
 ㄷ. $F_0 = \frac{4mR\pi^2}{9T^2}$ 이다.

① ㄱ ② ㄴ ③ ㄷ ④ ㄱ, ㄴ ⑤ ㄱ, ㄴ, ㄷ

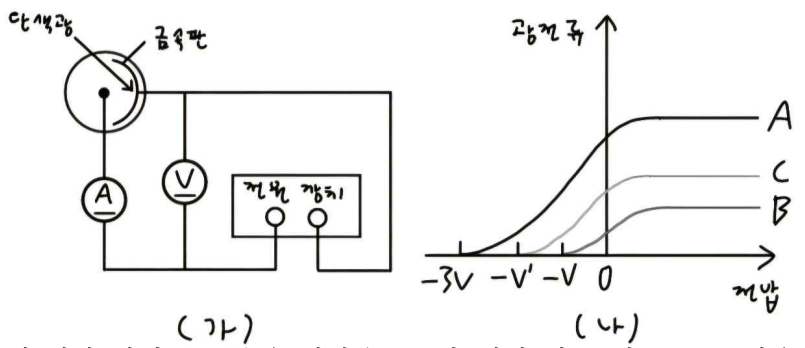
7. 그림과 같이 점 p에서 물체 A를 y 축과 θ_0 의 각을 이루며 던진 순간, 점 q에서 물체 B를 xy 평면과 θ_0 의 각을 이루며 던진 동시에 점 r에서 물체 C를 x 축과 θ_1 의 각을 이루며 던졌더니 세 물체 모두 포물선 운동하여 점 s에 동시에 도달한다. p는 원점 O로부터 높이가 d 인 점이고, q는 x 축 상의 $x=d$ 인 점, r은 수평면상의 (d, d) 인 점이고, s의 x 좌표와 y 좌표는 각각 $0, d$ 이다.



$\tan\theta_0 + \tan\theta_1$ 은? (단, 물체의 크기는 무시한다.)

- ① 3 ② $3 + \sqrt{2}$ ③ $3 + 2\sqrt{2}$ ④ 6 ⑤ $6 + 3\sqrt{2}$

8. 그림 (가)는 광전 효과 실험 장치, 그림 (나)는 (가)의 금속판에 단색광 A, B, C를 각각 비추어 금속판에서 광전자가 방출될 때의 광전류를 전압에 따라 나타낸 것이다. A, B, C를 각각 비추었을 때 정지 전압은 각각 $3V, V, V'$ 이고, A, B, C의 진동수는 각각 $4f, 3f, 3.5f$ 이다.

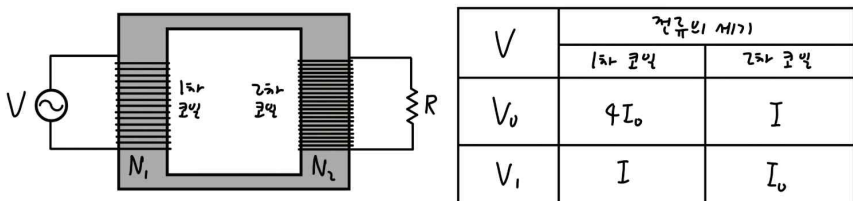


이에 대한 설명으로 옳은 것만을 <보기>에서 있는 대로 고른 것은? (단, 플랑크 상수는 h 이다.)

- <보 기>
 ㄱ. 단색광의 세기는 B가 C보다 크다.
 ㄴ. 금속판의 일함수는 $2.5hf$ 이다.
 ㄷ. $V' = 2V$ 이다.

- ① ㄱ ② ㄴ ③ ㄱ, ㄷ ④ ㄴ, ㄷ ⑤ ㄱ, ㄴ, ㄷ

9. 그림과 같이 변압기의 1차 코일에는 전압이 V 인 교류 전원이 연결되어 있고, 2차 코일에는 저항값이 R 인 저항이 연결되어 있다. 1차 코일과 2차 코일의 감은 수는 각각 N_1, N_2 이다. 표는 1차 코일과 2차 코일에 흐르는 전류의 세기를 V 에 따라 나타낸 것이다.

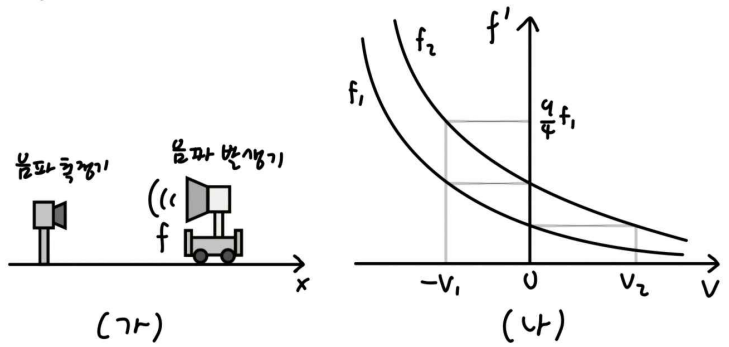


이에 대한 설명으로 옳은 것만을 <보기>에서 있는 대로 고른 것은? (단, 변압기에서 에너지 손실은 무시한다.) [3점]

- <보 기>
 ㄱ. $V_0 = 2V_1$ 이다. ㄴ. $I = 2I_0$ 이다. ㄷ. $N_2 > 2N_1$ 이다.

- ① ㄱ ② ㄴ ③ ㄷ ④ ㄱ, ㄴ ⑤ ㄱ, ㄴ, ㄷ

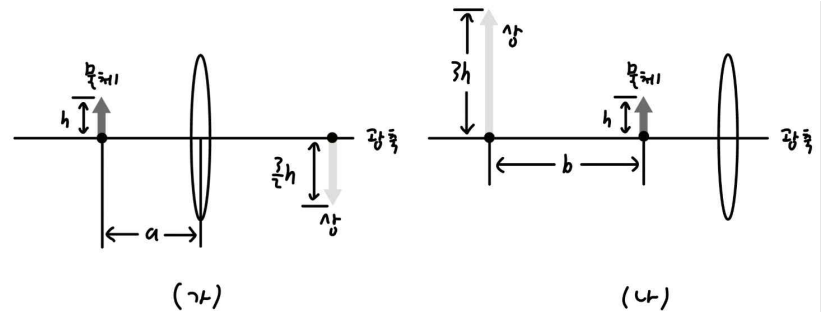
10. 그림 (가)는 x 축 위에서 고정된 음파 측정기와 일정한 속도 v 로 운동하면서 진동수가 f 로 일정한 음파를 내고 있는 음파 발생기의 모습을, 그림 (나)는 f 가 각각 f_1, f_2 로 일정할 때, v 에 따른 음파 측정기에 관측된 진동수 f' 을 나타낸 것이다.



$\frac{v_1}{f_1} \times \frac{f_2}{v_2}$ 는? [3점]

- ① $\frac{4}{9}$ ② $\frac{2}{3}$ ③ 1 ④ $\frac{9}{4}$ ⑤ $\frac{8}{3}$

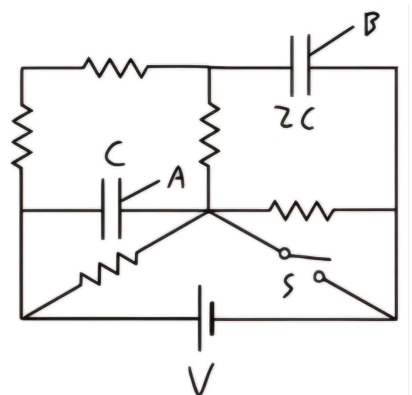
11. 그림 (가)는 볼록 렌즈의 중심으로부터 a 만큼 떨어진 지점에 크기가 h 인 물체를 놓았더니 크기가 $\frac{3}{2}h$ 인 실상이 생긴 모습을, 그림 (나)는 (가)에서 물체의 위치를 옮겼더니 물체로부터 b 만큼 떨어진 지점에 크기가 $3h$ 인 허상이 생긴 모습을 나타낸 것이다.



$\frac{b}{a}$ 는?

- ① $\frac{2}{3}$ ② $\frac{3}{4}$ ③ $\frac{4}{5}$ ④ $\frac{5}{6}$ ⑤ $\frac{6}{7}$

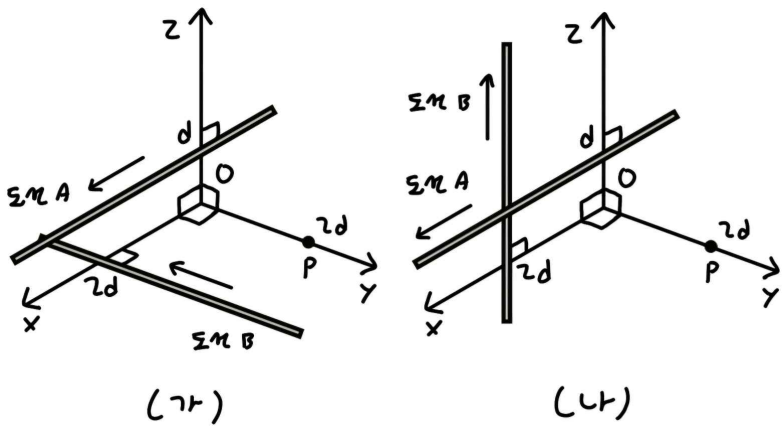
12. 그림은 전압이 V 로 일정한 전원, 전기 용량이 각각 $C, 2C$ 인 평행판 축전기 A와 B, 저항값이 R 인 저항 5개와 스위치 S로 구성된 회로를 나타낸 것이다. S를 열고 두 축전기가 완전히 충전되었을 때 B의 전기 에너지는 U_0 이고, S를 닫고 두 축전기가 완전히 충전되었을 때 A의 전기 에너지는 V 이다.



V 는? [3점]

- ① $\frac{1}{4}U_0$ ② $\frac{25}{36}U_0$ ③ $\frac{24}{25}U_0$ ④ $\frac{49}{50}U_0$ ⑤ $\frac{5}{4}U_0$

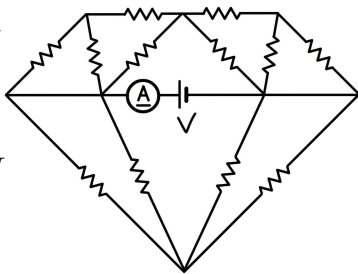
13. 그림 (가)는 서로 같은 세기의 전류가 흐르고 있는 무한히 긴 직선 도선 A, B가 각각 z 축상의 $z=d$ 를 지나고 x 축과 나란한 방향으로, x 축 상의 $x=2d$ 를 지나고 y 축과 나란한 방향으로 고정되어있는 모습 및 y 축상의 $y=2d$ 인 점 p를 나타낸 것이다. A, B에 흐르는 전류의 방향은 각각 $+x$ 방향, $-y$ 방향이다. 그림 (나)는 (가)에서 B를 회전시켜 x 축 상의 $x=2d$ 는 똑같이 지나며, z 축과 나란한 방향으로 고정시킨 모습을 나타낸 것이다. 이때 B에 흐르는 전류의 방향은 $+z$ 방향이다. (가), (나)의 p에서 A, B에 의한 자기장의 세기는 각각 B_A, B_B 이다.



$\frac{B_B}{B_A}$ 는?

- ① $\sqrt{2}$ ② $\frac{3\sqrt{2}}{2}$ ③ 2 ④ $\sqrt{5}$ ⑤ $\frac{5\sqrt{10}}{6}$

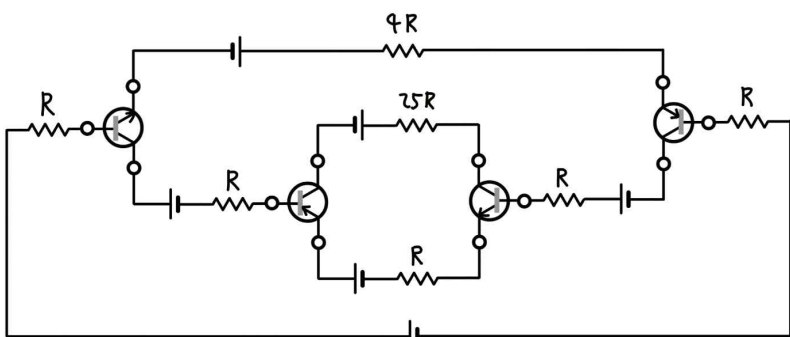
14. 오른쪽 그림과 같이 전압이 V 로 일정한 직류 전원과 저항값이 R 인 저항 12개, 전류계가 구성된 회로에서 전류계에 흐르는 전류의 세기는 I 이다.



I 는?

- ① $\frac{11V}{6R}$ ② $\frac{5V}{3R}$ ③ $\frac{3V}{2R}$ ④ $\frac{4V}{3R}$ ⑤ $\frac{7V}{6R}$

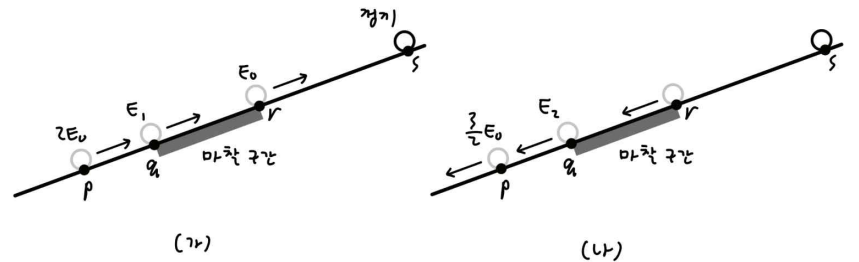
15. 그림과 같이 트랜지스터 4개와 저항값이 R 인 저항 5개 및 나머지 저항, 여러 직류 전원으로 회로를 구성하였다. 이 트랜지스터들이 모두 동일한 전류 증폭률 β 로 동작하도록 각 전원에 의한 바이어스 전압이 적절히 조절되어 있고, 이때 저항값이 $25R$ 인 저항에 걸리는 전위차는 저항값이 $4R$ 인 저항에 걸리는 전위차의 20배이다.



β 는? (단, $\beta > 0$ 이다.) [3점]

- ① $\frac{5}{3}$ ② 2 ③ $\frac{10}{3}$ ④ 4 ⑤ $\frac{16}{3}$

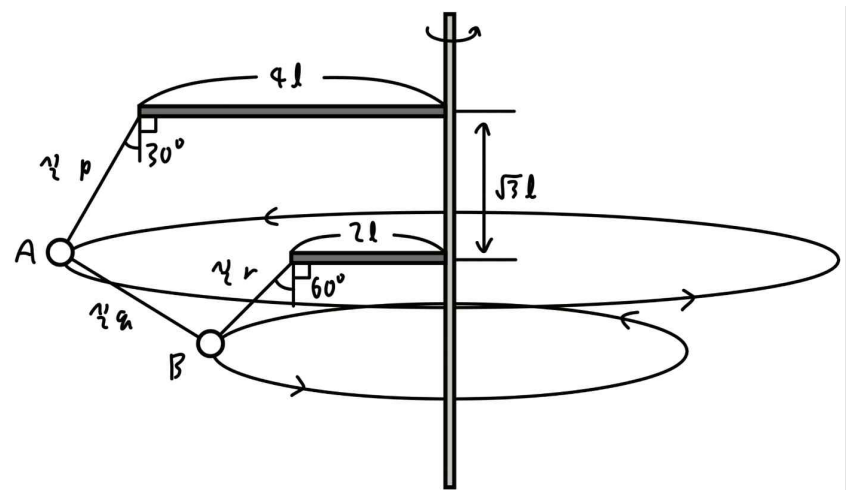
16. 그림 (가), (나)와 같이 물체가 빗면 위의 점 p를 지나 마찰 구간의 시작점 q를 통과해 끝점 r를 지난 후 최고점 s에 도달한 후, 다시 r, q, p를 지난다. (가)에서 p에서 q까지 이동하는 동안 물체의 중력 퍼텐셜 에너지의 증가량은 (가)의 마찰 구간에서 물체의 역학적 에너지의 감소량과 같다. (가)와 (나)의 qr 구간에서는 물체에 같은 크기의 일정한 마찰력이 작용한다. 물체의 운동 에너지는 (가)의 p, q, r에서 각각 $2E_0, E_1, E_0$ 이고, (나)의 p, q에서 각각 $\frac{3}{2}E_0, E_2$ 이다.



$\frac{E_1}{E_2}$ 는? (단, 물체의 크기와 공기 저항, 마찰 구간 외의 모든 마찰은 무시한다.) [3점]

- ① $\frac{7}{5}$ ② $\frac{9}{7}$ ③ $\frac{11}{9}$ ④ $\frac{17}{15}$ ⑤ $\frac{13}{12}$

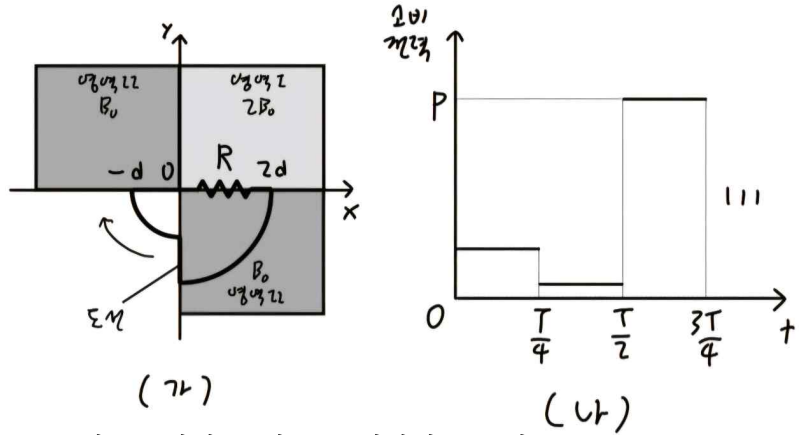
17. 그림과 같이 질량이 서로 같은 물체 A, B가 실 p, q, r에 매달려 서로 같은 각속도로 등속 원운동을 하고 있다. 실 p는 회전축에 수직으로 고정된 길이가 $4l$ 인 막대 끝에 연직선상과 30° 의 각을 이루며 연결되어 있고, 실 r은 회전축에 수직으로 고정된 길이가 $2l$ 인 막대 끝에 연직선상과 60° 의 각을 이루며 연결되어 있다. 두 막대 사이의 거리는 $\sqrt{3}l$ 이고, 실 p, r의 길이는 각각 $2l, \sqrt{2}l$ 이다. 실 p와 r에 걸리는 장력의 크기는 각각 T_p, T_r 이다.



$\frac{T_p}{T_r}$ 는? (단, 물체의 크기와 실의 질량은 무시한다.) [3점]

- ① $\frac{10\sqrt{2}}{6\sqrt{3}-3}$ ② $\frac{20\sqrt{2}}{9\sqrt{3}+12}$ ③ $\frac{13\sqrt{2}}{8\sqrt{3}+3}$
- ④ $\frac{7\sqrt{2}}{2\sqrt{3}+8}$ ⑤ $\frac{16\sqrt{2}}{6\sqrt{3}-5}$

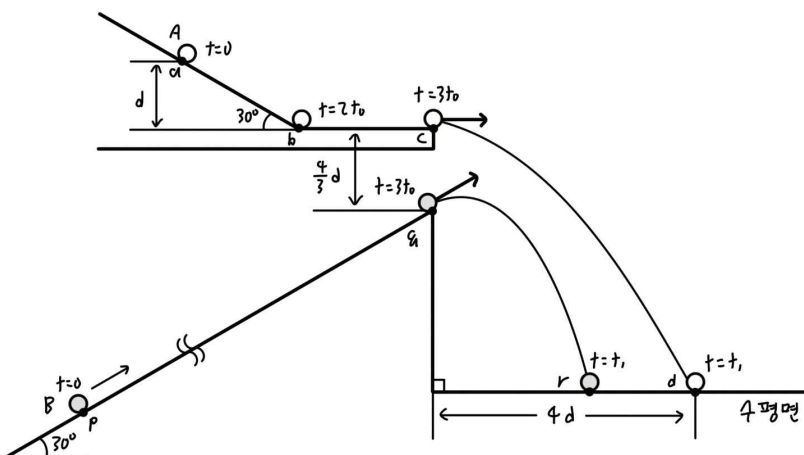
18. 그림 (가)는 xy 평면 위에 놓인 반지름이 d 인 사분원 모양과 반지름이 $2d$ 인 사분원 모양이 합쳐진 도선이 시계 방향으로 일정한 각속도로 회전할 때, 시간 $t=0$ 인 순간의 모습과 균일한 자기장 영역 I, II를 나타낸 것이다. 이 도선에는 저항값이 R 인 저항이 연결되어 있으며, 영역 I, II의 자기장의 방향은 xy 평면과 수직이고, 자기장의 세기는 각각 $2B_0, B_0$ 이다. 도선의 회전 주기는 T 이다. 그림 (나)는 시간 t 에 따른 저항에서의 소비 전력을 나타낸 것이다.



P 는? (단, 도선의 굵기는 무시한다.) [3점]

- ① $\frac{9\pi^2 d^4 B_0^2}{4RT^2}$
- ② $\frac{9\pi^2 d^4 B_0^2}{RT^2}$
- ③ $\frac{81\pi^2 d^4 B_0^2}{4RT^2}$
- ④ $\frac{81\pi^2 d^4 B_0^2}{RT^2}$
- ⑤ $\frac{100\pi^2 d^4 B_0^2}{RT^2}$

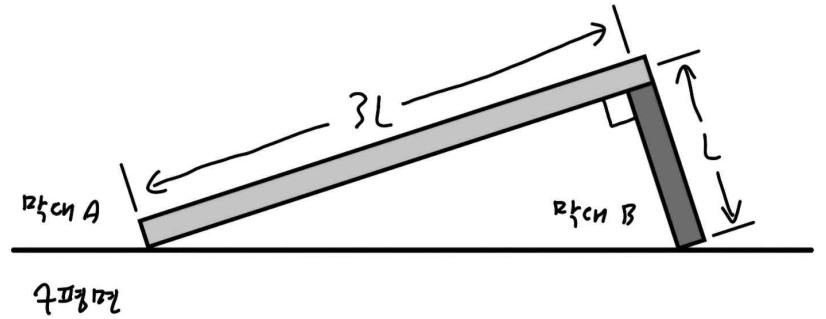
19. 그림과 같이 경사각이 30° 로 일정한 경사로 위의 점 a 위에서 시간 $t=0$ 일 때 물체 A를 가만히 놓았더니 $t=2t_0$ 일 때 경사로의 끝점인 동시에 수평면과 평행한 bc 구간의 시작점인 점 b를 지나고, $t=3t_0$ 일 때 끝점 c에 도달하였다. 그 후 A는 $t=t_1$ 일 때 수평면 위의 점 d에 도달하였다. a와 b 사이의 높이는 d 이며, c를 지나는 연직선과 d 사이의 최소 거리는 $4d$ 이다. 한편 물체 B는 $t=0$ 일 때 경사각이 30° 로 일정한 또 다른 경사로 위의 점 p를 통과하고, $t=3t_0$ 일 때 경사로의 끝점에 도달한다. 그 후 B는 $t=t_1$ 일 때 수평면 위의 점 r에 도달한다. 이때 c와 q는 서로 동일 연직선상에 있고, 두 점 사이의 거리는 $\frac{4}{3}d$ 이다.



p와 q 사이의 거리는? (단, 물체의 크기와 공기 저항, 모든 마찰은 무시한다.) [3점]

- ① $6d$
- ② $\frac{13}{2}d$
- ③ $7d$
- ④ $\frac{15}{2}d$
- ⑤ $\frac{17}{2}d$

20. 그림과 같이 수평면 위에 길이가 각각 $3L, L$ 이고 질량이 각각 m_A, m_B 인 막대 A와 B가 서로 수직으로 맞닿아 정지해있다. B의 끝은 A의 오른쪽 끝에 닿아있고, 수평면이 A에 작용하는 수직 항력의 크기는 수평면이 B에 작용하는 수직 항력의 크기와 서로 같다.



$\frac{m_B}{m_A}$ 는? (단, 막대의 밀도는 균일하고, 막대의 두께와 폭은 무시한다.) [3점]

- ① $\frac{1}{9}$
- ② $\frac{1}{3}$
- ③ 3
- ④ $\frac{\sqrt{30}}{3}$
- ⑤ $\sqrt{10}$

* 확인 사항
○ 답안지의 해당란에 필요한 내용을 정확히 기입(표기)했는지 확인 하시오.