

※ 수록 문항 ※

2019학년도 수능 [16~20] ... 2쪽
- 채권과 채무

2019학년도 수능 [27~32] ... 6쪽
- 동서양의 우주론

2019학년도 수능 [39~42] ... 16쪽
- 가능세계

2019학년도 9월 [21~25] ... 20쪽
- CDS 프리미엄

2019학년도 9월 [29~32] ... 25쪽
- STM과 진공도

2019학년도 9월 [33~38] ... 30쪽
- 벤야민의 근대 도시

2019학년도 6월 [16~21] ... 38쪽
- 심주지각설과 뇌주지각설

2019학년도 6월 [22~26] ... 44쪽
- 임의 법규, 단속 법규, 강행 법규

2019학년도 6월 [35~38] ... 49쪽
- LFIA 키트

2019학년도 다독다독 정답 ... 53쪽

※ 교재 활용법 ※

1. 각 선택지에 대한 구체적인 판단의 근거를 제시문에서 찾아 밑줄을 그어 명확히 표시해보세요.
2. 각 선택지에 대한 판단 결과를 괄호 속에 O / X로 표기해보세요.
3. 각 선택지에 대한 판단 과정을 핵심어와 기호를 활용하여 선택지 아래에 간략히 기록해보세요.
4. 문제집의 해설과 자신의 분석 결과를 비교해보세요.
5. 문제 좌측 상단의 '#00000000'는 태블릿 등으로 공부하는 학생들을 위해 검색 및 페이지 이동이 편리하도록 달아두었습니다. 앞 4자리는 해당 학년도, 뒤 4자리는 시행월(06. 09, 11)과 문항번호입니다.
6. 여백 페이지를 최소화하기 위해 문제의 배치 순서를 뒤바꾼 경우가 있습니다. (문항번호는 원문 그대로 실어두었습니다.)
7. 모든 문제의 저작권은 한국교육과정평가원에 있으며, 편집자는 학교 현장에서의 교육적 목적으로 이 문제들을 편집하였음을 밝힙니다.
- 현대청운고등학교 국어교사 박지성

사람은 살아가는 동안 여러 약속을 한다. 계약도 하나의 약속이다. 하지만 이것은 친구와 뜻이 맞아 주말에 영화 보러 가자는 약속과는 다르다. 일반적인 다른 약속처럼 계약도 서로의 의사 표시가 합치하여 성립하지만, 이때의 의사는 일정한 법률 효과의 발생을 목적으로 한다는 점에서 차이가 있다. 한 예로 매매 계약은 ‘팔겠다’는 일방의 의사 표시와 ‘사겠다’는 상대방의 의사 표시가 합치함으로써 성립하며, 매도인은 매수인에게 매매 목적물의 소유권을 이전하여야 할 의무를 집과 동시에 매매 대금의 지급을 청구할 권리를 갖는다. 반대로 매수인은 매도인에게 매매 대금을 지급할 의무가 있고 소유권의 이전을 청구할 권리를 갖는다. 양 당사자는 서로 권리를 행사하고 서로 의무를 이행하는 관계에 놓이는 것이다.

이처럼 의사 표시를 필수적 요소로 하여 법률 효과를 발생시키는 행위들을 법률 행위라 한다. 계약은 법률 행위의 일종으로서, 당사자에게 일정한 청구권과 이행 의무를 발생시킨다. 청구권을 내용으로 하는 권리가 채권이고, 그에 따라 이행을 해야 할 의무가 채무이다. 따라서 채권과 채무는 발생한 법률 효과가 동전의 양면처럼 서로 다른 방향에서 파악되는 것이라 할 수 있다. 채무자가 채무의 내용대로 이행하여 채권을 소멸시키는 것을 변제라 한다.

갑과 을은 을이 소유한 그림 A를 갑에게 매도하는 것을 내용으로 하는 매매 계약을 체결하였다. ㉠을의 채무는 그림 A의 소유권을 갑에게 이전하는 것이다. 동산인 물건의 소유권을 이전하는 방식은 그 물건을 인도하는 것이다. 갑은 그림 A가 너무나 마음에 들었기 때문에 그것을 인도받기 전에 대금 전액을 금전으로 지급하였다. 그런데 갑이 아무리 그림 A를 넘겨달라고 청구하여도 을은 인도해 주지 않았다. 이런 경우 갑이 사적으로 물리력을 행사하여 해결하는 것은 엄격히 금지된다.

채권의 내용은 민법과 같은 실체법에서 규정하고 있고, 그것을 강제적으로 실현할 수 있도록 민사 소송법이나 민사 집행법 같은 절차법이 갖추어져 있다. 갑은 소를 제기하여 판결로써 자기가 가진 채권의 존재와 내용을 공적으로 확정받을 수 있고, 나아가 법원에 강제 집행을 신청할 수도 있다. 강제 집행은 국가가 물리적 실력을 행사하여 채무자의 의사에 구애받지 않고 채무의 내용을 실행시켜 채권이 실현되도록 하는 제도이다.

을이 그림 A를 넘겨주지 않은 까닭은 갑으로부터 매매 대금을 받은 뒤에 을의 과실로 불이 나 그림 A가 타 없어졌기 때문이다. ㉡결국 채무는 이행 불능이 되었다. 소송을 하더라도 불능의 내용을 이행하라는 판결은 ㉢나출 수 없다. 그림 A의 소실이 계약 체결 전이었다면, 그 계약은 실현 불가능한 내용을 담고 있기 때문에 체결할 때부터 계약 자체가 무효이다. 이행 불능이 채무자의 과실 때문에 일어난 것이라면 채무자가 채무 불이행에 대한 책임을 져야 한다.

이때 채무 불이행은 갑이나 을의 의사 표시가 작용

한 것이 아니라, 매매 목적물의 소실에 따른 이행 불능으로 말미암은 것이다. 이러한 사건을 통해서도 법률 효과가 발생한다. 채무 불이행에 대한 책임은 갑으로 하여금 계약을 해제할 수 있는 권리를 갖게 한다. 갑이 계약 해제권을 행사하면 그때까지 유효했던 계약이 처음부터 효력이 없는 것으로 된다. 이때의 계약 해제는 일방의 의사 표시만으로 성립한다. 따라서 갑이 해제권을 행사하는 데에 을의 승낙은 요건이 되지 않는다. 이러한 법률 행위를 단독 행위라 한다.

갑은 계약을 해제하였다. 이로써 그 계약으로 발생한 채권과 채무는 없던 것이 된다. 당연히 계약의 양 당사자는 자신의 채무를 이행할 필요가 없다. 이미 이행된 것이 있다면 계약이 체결되기 전의 상태로 돌려놓아야 한다. 이를 청구할 수 있는 권리가 원상회복 청구권이다. 계약의 해제로 갑은 원상회복 청구권을 행사할 수 있으며, 이러한 ㉣갑의 채권은 결국 을에게 매매 대금을 반환해 달라고 청구할 수 있는 권리가 된다.

16. 밑글의 내용과 일치하지 않는 것은?

- ① 실체법에는 청구권에 관한 규정이 있다.
→ ()
- ② 절차법에 강제 집행 제도가 마련되어 있다.
→ ()
- ③ 법률 행위가 없으면 법률 효과가 발생하지 않는다.
→ ()
- ④ 법원을 통하여 물리력으로 채권을 실현할 수 있다.
→ ()
- ⑤ 실현 불가능한 것을 내용으로 하는 계약은 무효이다.
→ ()

사람은 살아가는 동안 여러 약속을 한다. 계약도 하나의 약속이다. 하지만 이것은 친구와 뜻이 맞아 주말에 영화 보러 가자는 약속과는 다르다. 일반적인 다른 약속처럼 계약도 서로의 의사 표시가 합치하여 성립하지만, 이때의 의사는 일정한 법률 효과의 발생을 목적으로 한다는 점에서 차이가 있다. 한 예로 매매 계약은 ‘팔겠다’는 일방의 의사 표시와 ‘사겠다’는 상대방의 의사 표시가 합치함으로써 성립하며, 매도인은 매수인에게 매매 목적물의 소유권을 이전하여야 할 의무를 집과 동시에 매매 대금의 지급을 청구할 권리를 갖는다. 반대로 매수인은 매도인에게 매매 대금을 지급할 의무가 있고 소유권의 이전을 청구할 권리를 갖는다. 양 당사자는 서로 권리를 행사하고 서로 의무를 이행하는 관계에 놓이는 것이다.

이처럼 의사 표시를 필수적 요소로 하여 법률 효과를 발생시키는 행위들을 법률 행위라 한다. 계약은 법률 행위의 일종으로서, 당사자에게 일정한 청구권과 이행 의무를 발생시킨다. 청구권을 내용으로 하는 권리가 채권이고, 그에 따라 이행을 해야 할 의무가 채무이다. 따라서 채권과 채무는 발생한 법률 효과가 동전의 양면처럼 서로 다른 방향에서 파악되는 것이라 할 수 있다. 채무자가 채무의 내용대로 이행하여 채권을 소멸시키는 것을 변제라 한다.

갑과 을은 을이 소유한 그림 A를 갑에게 매도하는 것을 내용으로 하는 매매 계약을 체결하였다. ㉠을의 채무는 그림 A의 소유권을 갑에게 이전하는 것이다. 동산인 물건의 소유권을 이전하는 방식은 그 물건을 인도하는 것이다. 갑은 그림 A가 너무나 마음에 들었기 때문에 그것을 인도받기 전에 대금 전액을 금전으로 지급하였다. 그런데 갑이 아무리 그림 A를 넘겨달라고 청구하여도 을은 인도해 주지 않았다. 이런 경우 갑이 사적으로 물리력을 행사하여 해결하는 것은 엄격히 금지된다.

채권의 내용은 민법과 같은 실체법에서 규정하고 있고, 그것을 강제적으로 실현할 수 있도록 민사 소송법이나 민사 집행법 같은 절차법이 갖추어져 있다. 갑은 소를 제기하여 판결로써 자기가 가진 채권의 존재와 내용을 공적으로 확정받을 수 있고, 나아가 법원에 강제 집행을 신청할 수도 있다. 강제 집행은 국가가 물리적 실력을 행사하여 채무자의 의사에 구애받지 않고 채무의 내용을 실행시켜 채권이 실현되도록 하는 제도이다.

을이 그림 A를 넘겨주지 않은 까닭은 갑으로부터 매매 대금을 받은 뒤에 을의 과실로 불이 나 그림 A가 타 없어졌기 때문이다. ㉡결국 채무는 이행 불능이 되었다. 소송을 하더라도 불능의 내용을 이행하라는 판결은 ㉢나출 수 없다. 그림 A의 소실이 계약 체결 전이었다면, 그 계약은 실현 불가능한 내용을 담고 있기 때문에 체결할 때부터 계약 자체가 무효이다. 이행 불능이 채무자의 과실 때문에 일어난 것이라면 채무자가 채무 불이행에 대한 책임을 져야 한다.

이때 채무 불이행은 갑이나 을의 의사 표시가 작용

한 것이 아니라, 매매 목적물의 소실에 따른 이행 불능으로 말미암은 것이다. 이러한 사건을 통해서도 법률 효과가 발생한다. 채무 불이행에 대한 책임은 갑으로 하여금 계약을 해제할 수 있는 권리를 갖게 한다. 갑이 계약 해제권을 행사하면 그때까지 유효했던 계약이 처음부터 효력이 없는 것으로 된다. 이때의 계약 해제는 일방의 의사 표시만으로 성립한다. 따라서 갑이 해제권을 행사하는 데에 을의 승낙은 요건이 되지 않는다. 이러한 법률 행위를 단독 행위라 한다.

갑은 계약을 해제하였다. 이로써 그 계약으로 발생한 채권과 채무는 없던 것이 된다. 당연히 계약의 양 당사자는 자신의 채무를 이행할 필요가 없다. 이미 이행된 것이 있다면 계약이 체결되기 전의 상태로 돌려놓아야 한다. 이를 청구할 수 있는 권리가 원상회복 청구권이다. 계약의 해제로 갑은 원상회복 청구권을 행사할 수 있으며, 이러한 ㉣갑의 채권은 결국 을에게 매매 대금을 반환해 달라고 청구할 수 있는 권리가 된다.

17. ㉠, ㉡에 대한 이해로 가장 적절한 것은?

- ㉠ ㉠은 매도인의 청구와 매수인의 이행으로 소멸한다.
→ ()
- ㉡ ㉡은 채권자와 채무자의 의사 표시가 작용하여 성립한 것이다.
→ ()
- ㉢ ㉢과 ㉣은 ㉢이 이행되면 그 결과로 ㉣이 소멸하는 관계이다.
→ ()
- ㉣ ㉣과 ㉤은 동일한 계약의 효과를 서로 다른 측면에서 바라본 것이다.
→ ()
- ㉤ ㉤에는 물건을 인도할 의무가 있고, ㉥에는 금전의 지급을 청구할 권리가 있다.
→ ()

사람은 살아가는 동안 여러 약속을 한다. 계약도 하나의 약속이다. 하지만 이것은 친구와 뜻이 맞아 주말에 영화 보러 가자는 약속과는 다르다. 일반적인 다른 약속처럼 계약도 서로의 의사 표시가 합치하여 성립하지만, 이때의 의사는 일정한 법률 효과의 발생을 목적으로 한다는 점에서 차이가 있다. 한 예로 매매 계약은 ‘팔겠다’는 일방의 의사 표시와 ‘사겠다’는 상대방의 의사 표시가 합치함으로써 성립하며, 매도인은 매수인에게 매매 목적물의 소유권을 이전하여야 할 의무를 집과 동시에 매매 대금의 지급을 청구할 권리를 갖는다. 반대로 매수인은 매도인에게 매매 대금을 지급할 의무가 있고 소유권의 이전을 청구할 권리를 갖는다. 양 당사자는 서로 권리를 행사하고 서로 의무를 이행하는 관계에 놓이는 것이다.

이처럼 의사 표시를 필수적 요소로 하여 법률 효과를 발생시키는 행위들을 법률 행위라 한다. 계약은 법률 행위의 일종으로서, 당사자에게 일정한 청구권과 이행 의무를 발생시킨다. 청구권을 내용으로 하는 권리가 채권이고, 그에 따라 이행을 해야 할 의무가 채무이다. 따라서 채권과 채무는 발생한 법률 효과가 동전의 양면처럼 서로 다른 방향에서 파악되는 것이라 할 수 있다. 채무자가 채무의 내용대로 이행하여 채권을 소멸시키는 것을 변제라 한다.

갑과 을은 을이 소유한 그림 A를 갑에게 매도하는 것을 내용으로 하는 매매 계약을 체결하였다. ㉠을의 채무는 그림 A의 소유권을 갑에게 이전하는 것이다. 동산인 물건의 소유권을 이전하는 방식은 그 물건을 인도하는 것이다. 갑은 그림 A가 너무나 마음에 들었기 때문에 그것을 인도받기 전에 대금 전액을 금전으로 지급하였다. 그런데 갑이 아무리 그림 A를 넘겨달라고 청구하여도 을은 인도해 주지 않았다. 이런 경우 갑이 사적으로 물리력을 행사하여 해결하는 것은 엄격히 금지된다.

채권의 내용은 민법과 같은 실체법에서 규정하고 있고, 그것을 강제적으로 실현할 수 있도록 민사 소송법이나 민사 집행법 같은 절차법이 갖추어져 있다. 갑은 소를 제기하여 판결로써 자기가 가진 채권의 존재와 내용을 공적으로 확정받을 수 있고, 나아가 법원에 강제 집행을 신청할 수도 있다. 강제 집행은 국가가 물리적 실력을 행사하여 채무자의 의사에 구애받지 않고 채무의 내용을 집행시켜 채권이 실현되도록 하는 제도이다.

을이 그림 A를 넘겨주지 않은 까닭은 갑으로부터 매매 대금을 받은 뒤에 을의 과실로 불이 나 그림 A가 타 없어졌기 때문이다. ㉡결국 채무는 이행 불능이 되었다. 소송을 하더라도 불능의 내용을 이행하라는 판결은 ㉢나올 수 없다. 그림 A의 소실이 계약 체결 전이었다면, 그 계약은 실현 불가능한 내용을 담고 있기 때문에 체결할 때부터 계약 자체가 무효이다. 이행 불능이 채무자의 과실 때문에 일어난 것이라면 채무자가 채무 불이행에 대한 책임을 져야 한다.

이때 채무 불이행은 갑이나 을의 의사 표시가 작용

한 것이 아니라, 매매 목적물의 소실에 따른 이행 불능으로 말미암은 것이다. 이러한 사건을 통해서도 법률 효과가 발생한다. 채무 불이행에 대한 책임은 갑으로 하여금 계약을 해제할 수 있는 권리를 갖게 한다. 갑이 계약 해제권을 행사하면 그때까지 유효했던 계약이 처음부터 효력이 없는 것으로 된다. 이때의 계약 해제는 일방의 의사 표시만으로 성립한다. 따라서 갑이 해제권을 행사하는 데에 을의 승낙은 요건이 되지 않는다. 이러한 법률 행위를 단독 행위라 한다.

갑은 계약을 해제하였다. 이로써 그 계약으로 발생한 채권과 채무는 없던 것이 된다. 당연히 계약의 양 당사자는 자신의 채무를 이행할 필요가 없다. 이미 이행된 것이 있다면 계약이 체결되기 전의 상태로 돌려놓아야 한다. 이를 청구할 수 있는 권리가 원상회복 청구권이다. 계약의 해제로 갑은 원상회복 청구권을 행사할 수 있으며, 이러한 ㉣갑의 채권은 결국 을에게 매매 대금을 반환해 달라고 청구할 수 있는 권리가 된다.

18. ㉡의 상황에 대한 설명으로 적절한 것은?
- ① ‘을’의 과실로 이행 불능이 되어 ‘갑’의 계약 해제권이 발생한다.
 - ➔ ()
 - ② ‘갑’은 소를 제기하여야 매매의 목적이 된 재산권을 이전받을 수 있다.
 - ➔ ()
 - ③ ‘갑’은 원상회복 청구권을 행사하여야 ‘그림 A’의 소유권을 회복할 수 있다.
 - ➔ ()
 - ④ ‘갑’과 ‘을’은 애초부터 실현 불가능한 내용의 계약을 체결하였기 때문에 이행 불능이 되었다.
 - ➔ ()
 - ⑤ ‘을’이 ‘갑’에게 ‘그림 A’를 인도하는 것은 불가능해졌지만 ‘을’은 채무 불이행에 대한 책임을 지지 않는다.
 - ➔ ()
20. 문맥상 의미가 ㉠와 가장 가까운 것은?
- ① 오랜 연구 끝에 만족할 만한 실험 결과가 나왔다.
 - ➔ ()
 - ② 그 사람이 부드럽게 나오니 내 마음이 누그러졌다.
 - ➔ ()
 - ③ 우리 마을은 라디오가 잘 안 나오는 산간 지역이다.
 - ➔ ()
 - ④ 이 책에 나오는 옛날이야기 한 편을 함께 읽어 보자.
 - ➔ ()
 - ⑤ 그동안 우리 지역에서는 걸출한 인물들이 많이 나왔다.
 - ➔ ()

사람은 살아가는 동안 여러 약속을 한다. 계약도 하나의 약속이다. 하지만 이것은 친구와 뜻이 맞아 주말에 영화 보러 가자는 약속과는 다르다. 일반적인 다른 약속처럼 계약도 서로의 의사 표시가 합치하여 성립하지만, 이때의 의사는 일정한 법률 효과의 발생을 목적으로 한다는 점에서 차이가 있다. 한 예로 매매 계약은 ‘팔겠다’는 일방의 의사 표시와 ‘사겠다’는 상대방의 의사 표시가 합치함으로써 성립하며, 매도인은 매수인에게 매매 목적물의 소유권을 이전하여야 할 의무를 집과 동시에 매매 대금의 지급을 청구할 권리를 갖는다. 반대로 매수인은 매도인에게 매매 대금을 지급할 의무가 있고 소유권의 이전을 청구할 권리를 갖는다. 양 당사자는 서로 권리를 행사하고 서로 의무를 이행하는 관계에 놓이는 것이다.

이처럼 의사 표시를 필수적 요소로 하여 법률 효과를 발생시키는 행위들을 법률 행위라 한다. 계약은 법률 행위의 일종으로서, 당사자에게 일정한 청구권과 이행 의무를 발생시킨다. 청구권을 내용으로 하는 권리가 채권이고, 그에 따라 이행을 해야 할 의무가 채무이다. 따라서 채권과 채무는 발생한 법률 효과가 동전의 양면처럼 서로 다른 방향에서 파악되는 것이라 할 수 있다. 채무자가 채무의 내용대로 이행하여 채권을 소멸시키는 것을 변제라 한다.

갑과 을은 을이 소유한 그림 A를 갑에게 매도하는 것을 내용으로 하는 매매 계약을 체결하였다. ㉠을의 채무는 그림 A의 소유권을 갑에게 이전하는 것이다. 동산인 물건의 소유권을 이전하는 방식은 그 물건을 인도하는 것이다. 갑은 그림 A가 너무나 마음에 들었기 때문에 그것을 인도받기 전에 대금 전액을 금전으로 지급하였다. 그런데 갑이 아무리 그림 A를 넘겨달라고 청구하여도 을은 인도해 주지 않았다. 이런 경우 갑이 사적으로 물리력을 행사하여 해결하는 것은 엄격히 금지된다.

채권의 내용은 민법과 같은 실체법에서 규정하고 있고, 그것을 강제적으로 실현할 수 있도록 민사 소송법이나 민사 집행법 같은 절차법이 갖추어져 있다. 갑은 소를 제기하여 판결로써 자기가 가진 채권의 존재와 내용을 공적으로 확정받을 수 있고, 나아가 법원에 강제 집행을 신청할 수도 있다. 강제 집행은 국가가 물리적 실력을 행사하여 채무자의 의사에 구애받지 않고 채무의 내용을 실행시켜 채권이 실현되도록 하는 제도이다.

을이 그림 A를 넘겨주지 않은 까닭은 갑으로부터 매매 대금을 받은 뒤에 을의 과실로 불이 나 그림 A가 타 없어졌기 때문이다. ㉡결국 채무는 이행 불능이 되었다. 소송을 하더라도 불능의 내용을 이행하라는 판결은 ㉢나출 수 없다. 그림 A의 소실이 계약 체결 전이었다면, 그 계약은 실현 불가능한 내용을 담고 있기 때문에 체결할 때부터 계약 자체가 무효이다. 이행 불능이 채무자의 과실 때문에 일어난 것이라면 채무자가 채무 불이행에 대한 책임을 져야 한다.

이때 채무 불이행은 갑이나 을의 의사 표시가 작용

한 것이 아니라, 매매 목적물의 소실에 따른 이행 불능으로 말미암은 것이다. 이러한 사건을 통해서도 법률 효과가 발생한다. 채무 불이행에 대한 책임은 갑으로 하여금 계약을 해제할 수 있는 권리를 갖게 한다. 갑이 계약 해제권을 행사하면 그때까지 유효했던 계약이 처음부터 효력이 없는 것으로 된다. 이때의 계약 해제는 일방의 의사 표시만으로 성립한다. 따라서 갑이 해제권을 행사하는 데에 을의 승낙은 요건이 되지 않는다. 이러한 법률 행위를 단독 행위라 한다.

갑은 계약을 해제하였다. 이로써 그 계약으로 발생한 채권과 채무는 없던 것이 된다. 당연히 계약의 양 당사자는 자신의 채무를 이행할 필요가 없다. 이미 이행된 것이 있다면 계약이 체결되기 전의 상태로 돌려놓아야 한다. 이를 청구할 수 있는 권리가 원상회복 청구권이다. 계약의 해제로 갑은 원상회복 청구권을 행사할 수 있으며, 이러한 ㉣갑의 채권은 결국 을에게 매매 대금을 반환해 달라고 청구할 수 있는 권리가 된다.

19. 윗글을 바탕으로 할 때, <보기>에 대한 분석으로 적절하지 않은 것은? [3점]

—<보 기>—

증여는 당사자의 일방이 자기의 재산을 무상으로 상대방에게 줄 의사를 표시하고 상대방이 이를 승낙함으로써 성립하는 계약이다. 증여자만 이행 의무를 진다는 점이 특징이다. 유언은 유언자의 사망과 동시에 일정한 법률 효과를 발생시키려는 것을 목적으로 하는데, 유언자의 의사 표시만으로 유효하게 성립하고 의사 표시의 상대방이 필요 없다는 점에서 증여와 차이가 있다.

- ① 증여, 유언, 매매는 모두 법률 행위로서 의사 표시를 요소로 한다.
→ ()
- ② 증여와 유언은 법률 효과를 발생시키려는 목적이 있다는 점이 공통된다.
→ ()
- ③ 증여는 변제의 의무를 발생시키지 않는다는 점에서 매매와 차이가 있다.
→ ()
- ④ 증여는 당사자 일방만이 이행한다는 점에서 양 당사자가 서로 이행하는 관계를 갖는 매매와 차이가 있다.
→ ()
- ⑤ 증여는 양 당사자의 의사 표시가 서로 합치하여 성립한다는 점에서 의사 표시의 합치가 필요 없는 유언과 차이가 있다.
→ ()

16세기 전반에 서양에서 태양 중심설을 지구 중심설의 대안으로 제시하며 시작된 천문학 분야의 개혁은 경험주의의 확산과 수리 과학의 발전을 통해 형이상학을 뒤바꾸는 변혁으로 이어졌다. **서양의 우주론**이 전파되자 중국에서는 중국과 서양의 우주론을 회통하려는 시도가 전개되었고, 이 과정에서 자신의 지적 유산에 대한 관심이 제고되었다.

복잡한 문제를 단순화하여 푸는 수학적 전통을 이어 받은 코페르니쿠스는 천체의 운동을 단순하게 기술할 방법을 찾고자 하였고, 그것이 **①일으킬** 형이상학적 문제에는 별 관심이 없었다. 고대의 아리스토텔레스와 프톨레마이오스는 우주의 중심에 고정되어 움직이지 않는 지구의 주위를 달, 태양, 다른 행성들의 천구들과, 항성들이 붙어 있는 항성 천구가 회전한다는 지구 중심설을 내세웠다. 그와 달리 코페르니쿠스는 태양을 우주의 중심에 고정하고 그 주위를 지구를 비롯한 행성들이 공전하며 지구가 자전하는 우주 모형을 **②만들었다**. 그러자 프톨레마이오스보다 훨씬 적은 수의 원으로 행성들의 가시적인 운동을 설명할 수 있었고 행성이 태양에서 멀수록 공전 주기가 길어진다는 점에서 단순성이 충족되었다. 그러나 아리스토텔레스의 형이상학을 고수하는 다수 지식인과 종교 지도자들은 그의 이론을 받아들이려 하지 않았다. 왜냐하면 그것은 지상계와 천상계를 대립시키는 아리스토텔레스의 이분법적 구도를 무너뜨리고, 신의 형상을 **③지닌** 인간을 한갓 행성의 거주자로 전락시키는 것으로 여겨졌기 때문이다.

16세기 후반에 브라헤는 코페르니쿠스 천문학의 장점은 인정하면서도 아리스토텔레스 형이상학과의 상충을 피하고자 우주의 중심에 지구가 고정되어 있고, 달과 태양과 항성들은 지구 주위를 공전하며, 지구 외의 행성들은 태양 주위를 공전하는 모형을 제안하였다. 그러나 케플러는 우주의 수직 질서를 신봉하는 형이상학인 신플라톤주의에 매료되었기 때문에, 태양을 우주 중심에 배치하여 단순성을 추구한 코페르니쿠스의 천문학을 받아들였다. 하지만 그는 경험주의자였기에 브라헤의 천체 관측치를 활용하여 태양 주위를 공전하는 행성의 운동 법칙들을 수립할 수 있었다. 우주의 단순성을 새롭게 보여 주는 이 법칙들은 아리스토텔레스 형이상학을 더 이상 온존할 수 없게 만들었다.

17세기 후반에 뉴턴은 태양 중심설을 역학적으로 정당화하였다. 그는 만유인력 가설로부터 케플러의 행성 운동 법칙들을 성공적으로 연역했다. 이때 가정된 만유인력은 두 질점*이 서로 당기는 힘으로, 그 크기는 두 질점의 질량의 곱에 비례하고 거리의 제곱에 반비례한다. 지구를 포함하는 천체들이 밀도가 균질하거나 구 대칭*을 이루는 구라면 천체가 **[A]** 그 천체 밖 어떤 질점을 당기는 만유인력은, 그 천체를 잘게 나눈 부피 요소들 각각이 그 천체 밖 어떤 질점을 당기는 만유인력을 모두 더하여 구할 수 있다. 또한 여기에서 지구보다 질량이 큰 태양과 지구가 서로 당기는 만유인력이 서로 같음을 증명할 수 있다. 뉴턴은 이 원리를 적용하여 달의 공전 궤

도와 사과와 낙하 운동 등에 관한 실측값을 연역함으로써 만유인력의 실재를 입증하였다.

16세기 말부터 중국에 본격 유입된 서양 과학은, 청왕조가 1644년 중국의 역법(曆法)을 기반으로 서양 천문학 모델과 계산법을 수용한 시헌력을 공식 채택함에 따라 그 위상이 구체화되었다. 브라헤와 케플러의 천문이론을 차례대로 수용하여 정확도를 높인 시헌력이 생활 리듬으로 자리잡았지만, 중국 지식인들은 서양 과학이 중국의 지적 유산에 적절히 연결되지 않으면 아무리 효율적이더라도 불온한 요소로 **④여겼다**. 이에 따라 서양 과학에 매료된 학자들도 어떤 방식으로든 **⑤서양 과학과 중국 전통 사이의 적절한 관계 맺음**을 통해 이 문제를 해결하고자 하였다.

17세기 옹명우와 방이지 등은 중국 고대 문헌에 수록된 우주론에 대해서는 부정적 태도를 견지하면서 성리학적 기론(氣論)에 입각하여 실증적인 서양 과학을 재해석한 독창적 이론을 제시하였다. 수성과 금성이 태양 주위를 회전한다는 그들의 태양계 학설은 브라헤의 영향이었지만, 태양의 크기에 대한 서양 천문학 이론에 의문을 제기하고 기(氣)와 빛을 결부하여 제시한 광학 이론은 그들이 창안한 것이었다.

17세기 후반 왕석천과 매문정은 서양 과학의 영향을 받아 경험적 추론과 수학적 계산을 통해 우주의 원리를 파악하고자 하였다. 그러면서 서양 과학의 우수한 면은 모두 중국 고전에 이미 **⑥갖추어져** 있던 것인데 옹명우 등이 이를 깨닫지 못한 채 성리학 같은 형이상학에 몰두했다고 비판했다. 매문정은 고대 문헌에 언급된, 하늘이 땅의 네 모퉁이를 가릴 수 없을 것이라는 증자의 말을 땅이 둥글다는 서양 이론과 연결하는 등 서양 과학의 중국 기원론을 뒷받침하였다.

중국 천문학을 중심으로 서양 천문학을 회통하려는 매문정의 입장은 18세기 초를 기점으로 중국의 공식 입장으로 채택되었으며, 이 입장은 중국의 역대 지식 성과물을 망라한 총서인 『사고전서』에 그대로 반영되었다. 이 총서의 편집자들은 고대부터 당시까지 쏟아진 천문 관련 문헌들을 정리하여 수록하였다. 이와 같이 고대 문헌에 담긴 우주론을 재해석하고 확인하려는 경향은 19세기 중엽까지 주를 이루었다.

* 질점 : 크기가 없고 질량이 모여 있다고 보는 이론상의 물체.
* 구 대칭 : 어떤 물체가 중심으로부터 모든 방향으로 같은 거리에서 같은 특성을 갖는 상태.

27. 다음은 읽글을 읽은 학생의 독서 기록 중 일부이다.
 읽글을 참고할 때, '점검 결과'로 적절하지 않은 것은?

○ 읽기 계획: 1문단을 훑어보면서 뒷부분을 예측하고
 질문 만들기를 한 후, 글을 읽고 점검하기

예측 및 질문 내용	점검 결과
○ 서양의 우주론에 태양 중심설과 지구 중심설의 개념이 소개되어 있을 것이다.	예측과 같음……①
○ 서양의 우주론의 영향으로 변화된 중국의 우주론이 소개되어 있을 것이다.	예측과 다름……②
○ 서양에서 태양 중심설을 제기한 사람은 누구일까?	질문의 답이 제시됨……③
○ 중국에서 서양의 우주론을 접하고 회통을 시도한 사람은 누구일까?	질문의 답이 제시됨……③
○ 중국에 서양의 우주론을 전파한 서양의 인물은 누구일까?	질문의 답이 언급되지 않음……⑤

16세기 전반에 서양에서 태양 중심설을 지구 중심설의 대안으로 제시하며 시작된 천문학 분야의 개혁은 경험주의의 확산과 수리 과학의 발전을 통해 형이상학을 뒤바꾸는 변혁으로 이어졌다. **서양의 우주론**이 전파되자 중국에서는 중국과 서양의 우주론을 회통하려는 시도가 전개되었고, 이 과정에서 자신의 지적 유산에 대한 관심이 제고되었다.

복잡한 문제를 단순화하여 푸는 수학적 전통을 이어 받은 코페르니쿠스는 천체의 운동을 단순하게 기술할 방법을 찾고자 하였고, 그것이 **①일으킬** 형이상학적 문제에는 별 관심이 없었다. 고대의 아리스토텔레스와 프톨레마이오스는 우주의 중심에 고정되어 움직이지 않는 지구의 주위를 달, 태양, 다른 행성들의 천구들과, 항성들이 붙어 있는 항성 천구가 회전한다는 지구 중심설을 내세웠다. 그와 달리 코페르니쿠스는 태양을 우주의 중심에 고정하고 그 주위를 지구를 비롯한 행성들이 공전하며 지구가 자전하는 우주 모형을 **②만들었다**. 그러자 프톨레마이오스보다 훨씬 적은 수의 원으로 행성들의 가시적인 운동을 설명할 수 있었고 행성이 태양에서 멀수록 공전 주기가 길어진다는 점에서 단순성이 충족되었다. 그러나 아리스토텔레스의 형이상학을 고수하는 다수 지식인과 종교 지도자들은 그의 이론을 받아들이려 하지 않았다. 왜냐하면 그것은 지상계와 천상계를 대립시키는 아리스토텔레스의 이분법적 구도를 무너뜨리고, 신의 형상을 **③지닌** 인간을 한갓 행성의 거주자로 전락시키는 것으로 여겨졌기 때문이다.

16세기 후반에 브라헤는 코페르니쿠스 천문학의 장점은 인정하면서도 아리스토텔레스 형이상학과의 상충을 피하고자 우주의 중심에 지구가 고정되어 있고, 달과 태양과 항성들은 지구 주위를 공전하며, 지구 외의 행성들은 태양 주위를 공전하는 모형을 제안하였다. 그러나 케플러는 우주의 수직 질서를 신봉하는 형이상학인 신플라톤주의에 매료되었기 때문에, 태양을 우주 중심에 배치하여 단순성을 추구한 코페르니쿠스의 천문학을 받아들였다. 하지만 그는 경험주의자였기에 브라헤의 천체 관측치를 활용하여 태양 주위를 공전하는 행성의 운동 법칙들을 수립할 수 있었다. 우주의 단순성을 새롭게 보여 주는 이 법칙들은 아리스토텔레스 형이상학을 더 이상 온존할 수 없게 만들었다.

17세기 후반에 뉴턴은 태양 중심설을 역학적으로 정당화하였다. 그는 만유인력 가설로부터 케플러의 행성 운동 법칙들을 성공적으로 연역했다. 이때 가정된 만유인력은 두 질점*이 서로 당기는 힘으로, 그 크기는 두 질점의 질량의 곱에 비례하고 거리의 제곱에 반비례한다. 지구를 포함하는 천체들이 밀도가 균질하거나 구 대칭*을 이루는 구라면 천체가 **[A]** 그 천체 밖 어떤 질점을 당기는 만유인력은, 그 천체를 잘게 나눈 부피 요소들 각각이 그 천체 밖 어떤 질점을 당기는 만유인력을 모두 더하여 구할 수 있다. 또한 여기에서 지구보다 질량이 큰 태양과 지구가 서로 당기는 만유인력이 서로 같음을 증명할 수 있다. 뉴턴은 이 원리를 적용하여 달의 공전 궤

도와 사과와 낙하 운동 등에 관한 실측값을 연역함으로써 만유인력의 실재를 입증하였다.

16세기 말부터 중국에 본격 유입된 서양 과학은, 청왕조가 1644년 중국의 역법(曆法)을 기반으로 서양 천문학 모델과 계산법을 수용한 시헌력을 공식 채택함에 따라 그 위상이 구체화되었다. 브라헤와 케플러의 천문이론을 차례대로 수용하여 정확도를 높인 시헌력이 생활 리듬으로 자리잡았지만, 중국 지식인들은 서양 과학이 중국의 지적 유산에 적절히 연결되지 않으면 아무리 효율적이더라도 불온한 요소로 **④여겼다**. 이에 따라 서양 과학에 매료된 학자들도 어떤 방식이든 **⑤서양 과학과 중국 전통 사이의 적절한 관계 맺음**을 통해 이 문제를 해결하고자 하였다.

17세기 옹명우와 방이지 등은 중국 고대 문헌에 수록된 우주론에 대해서는 부정적 태도를 견지하면서 성리학적 기론(氣論)에 입각하여 실증적인 서양 과학을 재해석한 독창적 이론을 제시하였다. 수성과 금성이 태양 주위를 회전한다는 그들의 태양계 학설은 브라헤의 영향이었지만, 태양의 크기에 대한 서양 천문학 이론에 의문을 제기하고 기(氣)와 빛을 결부하여 제시한 광학 이론은 그들이 창안한 것이었다.

17세기 후반 왕석천과 매문정은 서양 과학의 영향을 받아 경험적 추론과 수학적 계산을 통해 우주의 원리를 파악하고자 하였다. 그러면서 서양 과학의 우수한 면은 모두 중국 고전에 이미 **⑥갖추어져** 있던 것인데 옹명우 등이 이를 깨닫지 못한 채 성리학 같은 형이상학에 몰두했다고 비판했다. 매문정은 고대 문헌에 언급된, 하늘이 땅의 네 모퉁이를 가릴 수 없을 것이라는 증자의 말을 땅이 둥글다는 서양 이론과 연결하는 등 서양 과학의 중국 기원론을 뒷받침하였다.

중국 천문학을 중심으로 서양 천문학을 회통하려는 매문정의 입장은 18세기 초를 기점으로 중국의 공식 입장으로 채택되었으며, 이 입장은 중국의 역대 지식 성과물을 망라한 총서인 『사고전서』에 그대로 반영되었다. 이 총서의 편집자들은 고대부터 당시까지 쏟아진 천문 관련 문헌들을 정리하여 수록하였다. 이와 같이 고대 문헌에 담긴 우주론을 재해석하고 확인하려는 경향은 19세기 중엽까지 주를 이루었다.

* 질점 : 크기가 없고 질량이 모여 있다고 보는 이론상의 물체.
* 구 대칭 : 어떤 물체가 중심으로부터 모든 방향으로 같은 거리에서 같은 특성을 갖는 상태.

28. 밑글에 대한 이해로 적절하지 않은 것은?

① 서양과 중국에서는 모두 우주론을 정립하는 과정에서 형이상학적 사고에 대한 재검토가 이루어졌다.

→ ()

② 서양 천문학의 전래는 중국에서 자국의 우주론 전통을 재인식하는 계기가 되었다.

→ ()

③ 중국에 서양의 천문학적 성과가 자리 잡게 된 데에는 국가의 역할이 작용하였다.

→ ()

④ 중국에서는 18세기에 자국의 고대 우주론을 긍정하는 입장이 주류가 되었다.

→ ()

⑤ 서양에서는 중국과 달리 경험적 추론에 기초한 우주론이 제기되었다.

→ ()

16세기 전반에 서양에서 태양 중심설을 지구 중심설의 대안으로 제시하며 시작된 천문학 분야의 개혁은 경험주의의 확산과 수리 과학의 발전을 통해 형이상학을 뒤바꾸는 변혁으로 이어졌다. **서양의 우주론**이 전파되자 중국에서는 중국과 서양의 우주론을 회통하려는 시도가 전개되었고, 이 과정에서 자신의 지적 유산에 대한 관심이 재고되었다.

복잡한 문제를 단순화하여 푸는 수학적 전통을 이어 받은 코페르니쿠스는 천체의 운동을 단순하게 기술할 방법을 찾고자 하였고, 그것이 **①일으킬** 형이상학적 문제에는 별 관심이 없었다. 고대의 아리스토텔레스와 프톨레마이오스는 우주의 중심에 고정되어 움직이지 않는 지구의 주위를 달, 태양, 다른 행성들의 천구들과, 항성들이 붙어 있는 항성 천구가 회전한다는 지구 중심설을 내세웠다. 그와 달리 코페르니쿠스는 태양을 우주의 중심에 고정하고 그 주위를 지구를 비롯한 행성들이 공전하며 지구가 자전하는 우주 모형을 **②만들었다**. 그러자 프톨레마이오스보다 훨씬 적은 수의 원으로 행성들의 가시적인 운동을 설명할 수 있었고 행성이 태양에서 멀수록 공전 주기가 길어진다는 점에서 단순성이 충족되었다. 그러나 아리스토텔레스의 형이상학을 고수하는 다수 지식인과 종교 지도자들은 그의 이론을 받아들이려 하지 않았다. 왜냐하면 그것은 지상계와 천상계를 대립시키는 아리스토텔레스의 이분법적 구도를 무너뜨리고, 신의 형상을 **③지닌** 인간을 한갓 행성의 거주자로 전락시키는 것으로 여겨졌기 때문이다.

16세기 후반에 브라헤는 코페르니쿠스 천문학의 장점은 인정하면서도 아리스토텔레스 형이상학과의 상충을 피하고자 우주의 중심에 지구가 고정되어 있고, 달과 태양과 항성들은 지구 주위를 공전하며, 지구 외의 행성들은 태양 주위를 공전하는 모형을 제안하였다. 그러나 케플러는 우주의 수직 질서를 신봉하는 형이상학인 신플라톤주의에 매료되었기 때문에, 태양을 우주 중심에 배치하여 단순성을 추구한 코페르니쿠스의 천문학을 받아들였다. 하지만 그는 경험주의자였기에 브라헤의 천체 관측치를 활용하여 태양 주위를 공전하는 행성의 운동 법칙들을 수립할 수 있었다. 우주의 단순성을 새롭게 보여 주는 이 법칙들은 아리스토텔레스 형이상학을 더 이상 온존할 수 없게 만들었다.

17세기 후반에 뉴턴은 태양 중심설을 역학적으로 정당화하였다. 그는 만유인력 가설로부터 케플러의 행성 운동 법칙들을 성공적으로 연역했다. 이때 가정된 만유인력은 두 질점*이 서로 당기는 힘으로, 그 크기는 두 질점의 질량의 곱에 비례하고 거리의 제곱에 반비례한다. 지구를 포함하는 천체들이 밀도가 균질하거나 구 대칭*을 이루는 구라면 천체가 **[A]** 그 천체 밖 어떤 질점을 당기는 만유인력은, 그 천체를 잘게 나눈 부피 요소들 각각이 그 천체 밖 어떤 질점을 당기는 만유인력을 모두 더하여 구할 수 있다. 또한 여기에서 지구보다 질량이 큰 태양과 지구가 서로 당기는 만유인력이 서로 같음을 증명할 수 있다. 뉴턴은 이 원리를 적용하여 달의 공전 궤

도와 사과와 낙하 운동 등에 관한 실측값을 연역함으로써 만유인력의 실재를 입증하였다.

16세기 말부터 중국에 본격 유입된 서양 과학은, 청왕조가 1644년 중국의 역법(曆法)을 기반으로 서양 천문학 모델과 계산법을 수용한 시헌력을 공식 채택함에 따라 그 위상이 구체화되었다. 브라헤와 케플러의 천문이론을 차례대로 수용하여 정확도를 높인 시헌력이 생활 리듬으로 자리잡았지만, 중국 지식인들은 서양 과학이 중국의 지적 유산에 적절히 연결되지 않으면 아무리 효율적이더라도 불온한 요소로 **④여겼다**. 이에 따라 서양 과학에 매료된 학자들도 어떤 방식이든 **⑤서양 과학과 중국 전통 사이의 적절한 관계 맺음**을 통해 이 문제를 해결하고자 하였다.

17세기 옹명우와 방이지 등은 중국 고대 문헌에 수록된 우주론에 대해서는 부정적 태도를 견지하면서 성리학적 기론(氣論)에 입각하여 실증적인 서양 과학을 재해석한 독창적 이론을 제시하였다. 수성과 금성이 태양 주위를 회전한다는 그들의 태양계 학설은 브라헤의 영향이었지만, 태양의 크기에 대한 서양 천문학 이론에 의문을 제기하고 기(氣)와 빛을 결부하여 제시한 광학 이론은 그들이 창안한 것이었다.

17세기 후반 왕석천과 매문정은 서양 과학의 영향을 받아 경험적 추론과 수학적 계산을 통해 우주의 원리를 파악하고자 하였다. 그러면서 서양 과학의 우수한 면은 모두 중국 고전에 이미 **⑥갖추어져** 있던 것인데 옹명우 등이 이를 깨닫지 못한 채 성리학 같은 형이상학에 몰두했다고 비판했다. 매문정은 고대 문헌에 언급된, 하늘이 땅의 네 모퉁이를 가릴 수 없을 것이라는 증자의 말을 땅이 둥글다는 서양 이론과 연결하는 등 서양 과학의 중국 기원론을 뒷받침하였다.

중국 천문학을 중심으로 서양 천문학을 회통하려는 매문정의 입장은 18세기 초를 기점으로 중국의 공식 입장으로 채택되었으며, 이 입장은 중국의 역대 지식 성과물을 망라한 총서인 『사고전서』에 그대로 반영되었다. 이 총서의 편집자들은 고대부터 당시까지 쏟아진 천문 관련 문헌들을 정리하여 수록하였다. 이와 같이 고대 문헌에 담긴 우주론을 재해석하고 확인하려는 경향은 19세기 중엽까지 주를 이루었다.

* 질점 : 크기가 없고 질량이 모여 있다고 보는 이론상의 물체.
* 구 대칭 : 어떤 물체가 중심으로부터 모든 방향으로 같은 거리에서 같은 특성을 갖는 상태.

29. 밑글에 나타난 지상의 우주론에 대한 설명으로 가장 적절한 것은?

① 항성 천구가 고정되어 있다고 보는 아리스토텔레스의 우주론은 천상계와 지상계를 대립시킨 형이상학을 토대로 한 것이었다.

→ ()

② 많은 수의 원을 써서 행성의 가시적 운동을 설명한 프톨레마이오스의 우주론은 행성이 태양에서 멀수록 공전 주기가 길어진다는 점에서 단순성을 갖는 것이었다.

→ ()

③ 지구와 행성이 태양 주위를 공전한다는 코페르니쿠스의 우주론은 이전의 지구 중심설보다 단순할 뿐 아니라 아리스토텔레스의 형이상학과 양립이 가능한 것이었다.

→ ()

④ 지구가 우주 중심에 고정되어 있고 다른 행성을 거느린 태양이 지구 주위를 돈다는 브라헤의 우주론은 아리스토텔레스의 형이상학에서 자유롭지 못한 것이었다.

→ ()

⑤ 태양 주위를 공전하는 행성의 운동 법칙들을 관측치로부터 수립한 케플러의 우주론은 신플라톤주의에서 경험주의적 근거를 찾은 것이었다.

→ ()

16세기 전반에 서양에서 태양 중심설을 지구 중심설의 대안으로 제시하며 시작된 천문학 분야의 개혁은 경험주의의 확산과 수리 과학의 발전을 통해 형이상학을 뒤바꾸는 변혁으로 이어졌다. **서양의 우주론**이 전파되자 중국에서는 중국과 서양의 우주론을 회통하려는 시도가 전개되었고, 이 과정에서 자신의 지적 유산에 대한 관심이 제고되었다.

복잡한 문제를 단순화하여 푸는 수학적 전통을 이어 받은 코페르니쿠스는 천체의 운동을 단순하게 기술할 방법을 찾고자 하였고, 그것이 **①일으킬** 형이상학적 문제에는 별 관심이 없었다. 고대의 아리스토텔레스와 프톨레마이오스는 우주의 중심에 고정되어 움직이지 않는 지구의 주위를 달, 태양, 다른 행성들의 천구들과, 항성들이 붙어 있는 항성 천구가 회전한다는 지구 중심설을 내세웠다. 그와 달리 코페르니쿠스는 태양을 우주의 중심에 고정하고 그 주위를 지구를 비롯한 행성들이 공전하며 지구가 자전하는 우주 모형을 **②만들었다**. 그러자 프톨레마이오스보다 훨씬 적은 수의 원으로 행성들의 가시적인 운동을 설명할 수 있었고 행성이 태양에서 멀수록 공전 주기가 길어진다는 점에서 단순성이 충족되었다. 그러나 아리스토텔레스의 형이상학을 고수하는 다수 지식인과 종교 지도자들은 그의 이론을 받아들이려 하지 않았다. 왜냐하면 그것은 지상계와 천상계를 대립시키는 아리스토텔레스의 이분법적 구도를 무너뜨리고, 신의 형상을 **③지닌** 인간을 한갓 행성의 거주자로 전락시키는 것으로 여겨졌기 때문이다.

16세기 후반에 브라헤는 코페르니쿠스 천문학의 장점은 인정하면서도 아리스토텔레스 형이상학과의 상충을 피하고자 우주의 중심에 지구가 고정되어 있고, 달과 태양과 항성들은 지구 주위를 공전하며, 지구 외의 행성들은 태양 주위를 공전하는 모형을 제안하였다. 그러나 케플러는 우주의 수직 질서를 신봉하는 형이상학인 신플라톤주의에 매료되었기 때문에, 태양을 우주 중심에 배치하여 단순성을 추구한 코페르니쿠스의 천문학을 받아들였다. 하지만 그는 경험주의자였기에 브라헤의 천체 관측치를 활용하여 태양 주위를 공전하는 행성의 운동 법칙들을 수립할 수 있었다. 우주의 단순성을 새롭게 보여 주는 이 법칙들은 아리스토텔레스 형이상학을 더 이상 온존할 수 없게 만들었다.

17세기 후반에 뉴턴은 태양 중심설을 역학적으로 정당화하였다. 그는 만유인력 가설로부터 케플러의 행성 운동 법칙들을 성공적으로 연역했다. 이때 가정된 만유인력은 두 질점*이 서로 당기는 힘으로, 그 크기는 두 질점의 질량의 곱에 비례하고 거리의 제곱에 반비례한다. 지구를 포함하는 천체들이 밀도가 균질하거나 구 대칭*을 이루는 구라면 천체가 **[A]** 그 천체 밖 어떤 질점을 당기는 만유인력은, 그 천체를 잘게 나눈 부피 요소들 각각이 그 천체 밖 어떤 질점을 당기는 만유인력을 모두 더하여 구할 수 있다. 또한 여기에서 지구보다 질량이 큰 태양과 지구가 서로 당기는 만유인력이 서로 같음을 증명할 수 있다. 뉴턴은 이 원리를 적용하여 달의 공전 궤

도와 사과의 낙하 운동 등에 관한 실측값을 연역함으로써 만유인력의 실재를 입증하였다.

16세기 말부터 중국에 본격 유입된 서양 과학은, 청왕조가 1644년 중국의 역법(曆法)을 기반으로 서양 천문학 모델과 계산법을 수용한 시헌력을 공식 채택함에 따라 그 위상이 구체화되었다. 브라헤와 케플러의 천문이론을 차례대로 수용하여 정확도를 높인 시헌력이 생활 리듬으로 자리잡았지만, 중국 지식인들은 서양 과학이 중국의 지적 유산에 적절히 연결되지 않으면 아무리 효율적이더라도 불온한 요소로 **④여겼다**. 이에 따라 서양 과학에 매료된 학자들도 어떤 방식으로든 **⑤서양 과학과 중국 전통 사이의 적절한 관계 맺음**을 통해 이 문제를 해결하고자 하였다.

17세기 옹명우와 방이지 등은 중국 고대 문헌에 수록된 우주론에 대해서는 부정적 태도를 견지하면서 성리학적 기론(氣論)에 입각하여 실증적인 서양 과학을 재해석한 독창적 이론을 제시하였다. 수성과 금성이 태양 주위를 회전한다는 그들의 태양계 학설은 브라헤의 영향이었지만, 태양의 크기에 대한 서양 천문학 이론에 의문을 제기하고 기(氣)와 빛을 결부하여 제시한 광학 이론은 그들이 창안한 것이었다.

17세기 후반 왕석천과 매문정은 서양 과학의 영향을 받아 경험적 추론과 수학적 계산을 통해 우주의 원리를 파악하고자 하였다. 그러면서 서양 과학의 우수한 면은 모두 중국 고전에 이미 **⑥갖추어져** 있던 것인데 옹명우 등이 이를 깨닫지 못한 채 성리학 같은 형이상학에 몰두했다고 비판했다. 매문정은 고대 문헌에 언급된, 하늘이 땅의 네 모퉁이를 가릴 수 없을 것이라는 증자의 말을 땅이 둥글다는 서양 이론과 연결하는 등 서양 과학의 중국 기원론을 뒷받침하였다.

중국 천문학을 중심으로 서양 천문학을 회통하려는 매문정의 입장은 18세기 초를 기점으로 중국의 공식 입장으로 채택되었으며, 이 입장은 중국의 역대 지식 성과물을 망라한 총서인 『사고전서』에 그대로 반영되었다. 이 총서의 편집자들은 고대부터 당시까지 쏟아진 천문 관련 문헌들을 정리하여 수록하였다. 이와 같이 고대 문헌에 담긴 우주론을 재해석하고 확인하려는 경향은 19세기 중엽까지 주를 이루었다.

* 질점 : 크기가 없고 질량이 모여 있다고 보는 이론상의 물체.
* 구 대칭 : 어떤 물체가 중심으로부터 모든 방향으로 같은 거리에서 같은 특성을 갖는 상태.

30. ㉠에 대한 이해로 적절하지 않은 것은?

① 중국에서 서양 과학을 수용한 학자들은 자국의 지적 유산에 서양 과학을 접목하려 하였다.

→ ()

② 서양 천문학과 관련된 내용이 중국의 역대 지식 성과를 집대성한 『사고전서』에 수록되었다.

→ ()

③ 방이지는 서양 우주론의 영향을 받았지만 서양의 이론과 구별되는 새 이론의 수립을 시도하였다.

→ ()

④ 매문정은 중국 고대 문헌에 나타나는 천문학적 전통과 서양 과학의 수학적 방법론을 모두 활용하였다.

→ ()

⑤ 성리학적 기론을 긍정한 학자들은 중국 고대 문헌의 우주론을 근거로 서양 우주론을 받아들여 새 이론을 창안하였다.

→ ()

16세기 전반에 서양에서 태양 중심설을 지구 중심설의 대안으로 제시하며 시작된 천문학 분야의 개혁은 경험주의의 확산과 수리 과학의 발전을 통해 형이상학을 뒤바꾸는 변혁으로 이어졌다. **서양의 우주론**이 전파되자 중국에서는 중국과 서양의 우주론을 회통하려는 시도가 전개되었고, 이 과정에서 자신의 지적 유산에 대한 관심이 제고되었다.

복잡한 문제를 단순화하여 푸는 수학적 전통을 이어 받은 코페르니쿠스는 천체의 운동을 단순하게 기술할 방법을 찾고자 하였고, 그것이 **①일으킬** 형이상학적 문제에는 별 관심이 없었다. 고대의 아리스토텔레스와 프톨레마이오스는 우주의 중심에 고정되어 움직이지 않는 지구의 주위를 달, 태양, 다른 행성들의 천구들과, 항성들이 붙어 있는 항성 천구가 회전한다는 지구 중심설을 내세웠다. 그와 달리 코페르니쿠스는 태양을 우주의 중심에 고정하고 그 주위를 지구를 비롯한 행성들이 공전하며 지구가 자전하는 우주 모형을 **②만들었다**. 그러자 프톨레마이오스보다 훨씬 적은 수의 원으로 행성들의 가시적인 운동을 설명할 수 있었고 행성이 태양에서 멀수록 공전 주기가 길어진다는 점에서 단순성이 충족되었다. 그러나 아리스토텔레스의 형이상학을 고수하는 다수 지식인과 종교 지도자들은 그의 이론을 받아들이려 하지 않았다. 왜냐하면 그것은 지상계와 천상계를 대립시키는 아리스토텔레스의 이분법적 구도를 무너뜨리고, 신의 형상을 **③지닌** 인간을 한갓 행성의 거주자로 전락시키는 것으로 여겨졌기 때문이다.

16세기 후반에 브라헤는 코페르니쿠스 천문학의 장점은 인정하면서도 아리스토텔레스 형이상학과의 상충을 피하고자 우주의 중심에 지구가 고정되어 있고, 달과 태양과 항성들은 지구 주위를 공전하며, 지구 외의 행성들은 태양 주위를 공전하는 모형을 제안하였다. 그러나 케플러는 우주의 수직 질서를 신봉하는 형이상학인 신플라톤주의에 매료되었기 때문에, 태양을 우주 중심에 배치하여 단순성을 추구한 코페르니쿠스의 천문학을 받아들였다. 하지만 그는 경험주의자였기에 브라헤의 천체 관측치를 활용하여 태양 주위를 공전하는 행성의 운동 법칙들을 수립할 수 있었다. 우주의 단순성을 새롭게 보여 주는 이 법칙들은 아리스토텔레스 형이상학을 더 이상 온존할 수 없게 만들었다.

17세기 후반에 뉴턴은 태양 중심설을 역학적으로 정당화하였다. 그는 만유인력 가설로부터 케플러의 행성 운동 법칙들을 성공적으로 연역했다. 이때 가정된 만유인력은 두 질점*이 서로 당기는 힘으로, 그 크기는 두 질점의 질량의 곱에 비례하고 거리의 제곱에 반비례한다. 지구를 포함하는 천체들이 밀도가 균질하거나 구 대칭*을 이루는 구라면 천체가 **[A]** 그 천체 밖 어떤 질점을 당기는 만유인력은, 그 천체를 잘게 나눈 부피 요소들 각각이 그 천체 밖 어떤 질점을 당기는 만유인력을 모두 더하여 구할 수 있다. 또한 여기에서 지구보다 질량이 큰 태양과 지구가 서로 당기는 만유인력이 서로 같음을 증명할 수 있다. 뉴턴은 이 원리를 적용하여 달의 공전 궤

도와 사과와 낙하 운동 등에 관한 실측값을 연역함으로써 만유인력의 실재를 입증하였다.

16세기 말부터 중국에 본격 유입된 서양 과학은, 청왕조가 1644년 중국의 역법(曆法)을 기반으로 서양 천문학 모델과 계산법을 수용한 시헌력을 공식 채택함에 따라 그 위상이 구체화되었다. 브라헤와 케플러의 천문이론을 차례대로 수용하여 정확도를 높인 시헌력이 생활 리듬으로 자리잡았지만, 중국 지식인들은 서양 과학이 중국의 지적 유산에 적절히 연결되지 않으면 아무리 효율적이더라도 불온한 요소로 **④여겼다**. 이에 따라 서양 과학에 매료된 학자들도 어떤 방식이든 **⑤서양 과학과 중국 전통 사이의 적절한 관계 맺음**을 통해 이 문제를 해결하고자 하였다.

17세기 옹명우와 방이지 등은 중국 고대 문헌에 수록된 우주론에 대해서는 부정적 태도를 견지하면서 성리학적 기론(氣論)에 입각하여 실증적인 서양 과학을 재해석한 독창적 이론을 제시하였다. 수성과 금성이 태양 주위를 회전한다는 그들의 태양계 학설은 브라헤의 영향이었지만, 태양의 크기에 대한 서양 천문학 이론에 의문을 제기하고 기(氣)와 빛을 결부하여 제시한 광학 이론은 그들이 창안한 것이었다.

17세기 후반 왕석천과 매문정은 서양 과학의 영향을 받아 경험적 추론과 수학적 계산을 통해 우주의 원리를 파악하고자 하였다. 그러면서 서양 과학의 우수한 면은 모두 중국 고전에 이미 **⑥갖추어져** 있던 것인데 옹명우 등이 이를 깨닫지 못한 채 성리학 같은 형이상학에 몰두했다고 비판했다. 매문정은 고대 문헌에 언급된, 하늘이 땅의 네 모퉁이를 가릴 수 없을 것이라는 증자의 말을 땅이 둥글다는 서양 이론과 연결하는 등 서양 과학의 중국 기원론을 뒷받침하였다.

중국 천문학을 중심으로 서양 천문학을 회통하려는 매문정의 입장은 18세기 초를 기점으로 중국의 공식 입장으로 채택되었으며, 이 입장은 중국의 역대 지식 성과물을 망라한 총서인 『사고전서』에 그대로 반영되었다. 이 총서의 편집자들은 고대부터 당시까지 쏟아진 천문 관련 문헌들을 정리하여 수록하였다. 이와 같이 고대 문헌에 담긴 우주론을 재해석하고 확인하려는 경향은 19세기 중엽까지 주를 이루었다.

* 질점 : 크기가 없고 질량이 모여 있다고 보는 이론상의 물체.
* 구 대칭 : 어떤 물체가 중심으로부터 모든 방향으로 같은 거리에서 같은 특성을 갖는 상태.

31. <보기>를 참고할 때, [A]에 대한 이해로 적절하지 않은 것은? [3점]

<보 기>

구는 무한히 작은 부피 요소들로 이루어져 있다. 그 부피 요소들이 빈틈없이 한 겹으로 배열되어 구 껍질을 이루고, 그런 구 껍질들이 구의 중심 O 주위에 반지름을 달리하며 양파처럼 겹겹이 싸여 구를 이룬다. 이때 부피 요소는 그것의 부피와 밀도를 곱한 값을 질량으로 갖는 질점으로 볼 수 있다.

(1) 같은 밀도의 부피 요소들이 하나의 구 껍질을 구성하면, 이 부피 요소들이 구 외부의 질점 P를 당기는 만유인력들의 총합은, 그 구 껍질과 동일한 질량을 갖는 질점이 그 구 껍질의 중심 O에서 P를 당기는 만유인력과 같다.

(2) (1)에서의 구 껍질들이 구를 구성할 때, 그 동심의 구 껍질들이 P를 당기는 만유인력들의 총합은, 그 구와 동일한 질량을 갖는 질점이 그 구의 중심 O에서 P를 당기는 만유인력과 같다.

(1), (2)에 의하면, 밀도가 균질하거나 구 대칭인 구를 구성하는 부피 요소들이 P를 당기는 만유인력들의 총합은, 그 구와 동일한 질량을 갖는 질점이 그 구의 중심 O에서 P를 당기는 만유인력과 같다.

- ① 밀도가 균질한 하나의 행성을 구성하는 동심의 구 껍질들이 같은 두께일 때, 하나의 구 껍질이 태양을 당기는 만유인력은 그 구 껍질의 반지름이 클수록 커지겠군.
→ ()
- ② 태양의 중심에 있는 질량이 m 인 질점이 지구 전체를 당기는 만유인력은, 지구의 중심에 있는 질량이 m 인 질점이 태양 전체를 당기는 만유인력과 크기가 같겠군.
→ ()
- ③ 질량이 M 인 지구와 질량이 m 인 달은, 둘의 중심 사이의 거리만큼 떨어져 있으면서 질량이 M, m 인 두 질점 사이의 만유인력과 동일한 크기의 힘으로 서로 당기겠군.
→ ()

32. 문맥상 ㉠~㉥와 바꿔 쓴 것으로 가장 적절한 것은?

- ① ㉠ : 진작(振作)할
→ ()
- ② ㉡ : 고안(考案)했다
→ ()
- ③ ㉢ : 소지(所持)한
→ ()
- ④ ㉣ : 설정(設定)했다
→ ()
- ⑤ ㉤ : 시사(示唆)되어
→ ()

- ④ 태양을 구성하는 하나의 부피 요소와 지구 사이에 작용하는 만유인력은, 지구를 구성하는 모든 부피 요소들과 태양의 그 부피 요소 사이에 작용하는 만유인력들을 모두 더하면 구해지겠군.
→ ()
- ⑤ 반지름이 R , 질량이 M 인 지구와 지구 표면에서 높이 h 에 중심이 있는 질량이 m 인 구슬 사이의 만유인력은, $R+h$ 의 거리만큼 떨어져 있으면서 질량이 M, m 인 두 질점 사이의 만유인력과 크기가 같겠군.
→ ()

두 명제가 모두 참인 것도 모두 거짓인 것도 가능하지 않은 관계를 모순 관계라고 한다. 예를 들어, 임의의 명제를 P라고 하면 P와 ~P는 모순 관계이다.(기호 '~'은 부정을 나타낸다.) P와 ~P가 모두 참인 것은 가능하지 않다는 법칙을 무모순율이라고 한다. 그런데 “㉠다보탑은 경주에 있다.”와 “㉡다보탑은 개성에 있을 수도 있었다.”는 모순 관계가 아니다. 현실과 다르게 다보탑을 경주가 아닌 곳에 세웠다면 다보탑의 소재지는 지금과 달라졌을 것이다. 철학자들은 이를 두고, P와 ~P가 모두 참인 혹은 모두 거짓인 가능세계는 없지만 다보탑이 개성에 있는 가능세계는 있다고 표현한다.

‘가능세계’의 개념은 일상 언어에서 흔히 쓰이는 필연성과 가능성에 관한 진술을 분석하는 데 중요한 역할을 한다. ‘P는 가능하다’는 P가 적어도 하나의 가능세계에서 성립한다는 뜻이며, ‘P는 필연적이다’는 P가 모든 가능세계에서 성립한다는 뜻이다. “만약 Q이면 Q이다.”를 비롯한 필연적인 명제들은 모든 가능세계에서 성립한다. “다보탑은 경주에 있다.”와 같이 가능하지만 필연적이지는 않은 명제는 우리의 현실세계를 비롯한 어떤 가능세계에서는 성립하고 또 어떤 가능세계에서는 성립하지 않는다.

가능세계를 통한 답문은 우리의 일상적인 몇몇 표현들을 보다 잘 이해하는 데 도움이 된다. 다음 상황을 생각해 보자. 나는 현실에서 아침 8시에 출발하는 기차를 놓쳤고, 지각을 했으며, 내가 놓친 기차는 제시간에 목적지에 도착했다. 그리고 나는 “만약 내가 8시 기차를 탔다면, 나는 지각을 하지 않았다.”라고 주장한다. 그런데 전통 논리학에서는 “만약 A이면 B이다.”라는 형식의 명제는 A가 거짓인 경우에는 B의 참 거짓에 상관없이 참이라고 규정한다. 그럼에도 ㉢내가 만약 그 기차를 탔다면 여전히 지각을 했을 것이라고 주장하지 않는 이유는 무엇일까? 내가 그 기차를 탄 가능세계들을 생각해 보면 그 이유를 알 수 있다. 그 가능세계 중 어떤 세계에서 나는 여전히 지각을 한다. 가령 내가 탄 그 기차가 고장으로 선로에 멈춰 운행이 오랫동안 지연된 세계가 그런 예이다. 하지만 내가 기차를 탄 세계들 중에서, 내가 기차를 타고 별다른 이변 없이 제시간에 도착한 세계가 그렇지 않은 세계보다 우리의 현실세계와의 유사성이 더 높다. 일반적으로, A가 참인 가능세계들 중에 비교할 때, B도 참인 가능세계가 B가 거짓인 가능세계보다 현실세계와 더 유사하다면, 현실세계의 나는 A가 실현되지 않은 경우에, 만약 A라면 ~B가 아닌 B이라고 말할 수 있다.

가능세계는 다음의 네 가지 성질을 갖는다. 첫째는 가능세계의 일관성이다. 가능세계는 명칭 그대로 가능한 세계이므로 어떤 것이 가능하지 않다면 그것이 성립하는 가능세계는 없다. 둘째는 가능세계의 포괄성이다. 이것은 어떤 것이 가능하다면 그것이 성립하는 가능세계는 존재한다는 것이다. 셋째는 가능세계의 완결성이다. 어느 세계에서든 임의의 명제 P에 대해 “P이거나 ~P이다.”라는 배중률이 성립한다. 즉 P와 ~P 중 하나는 반드시 참이라는 것이다. 넷째는 가능세계의 독립성이다.

한 가능세계는 모든 시간과 공간을 포함해야만 하며, 연속된 시간과 공간에 포함된 존재들은 모두 동일한 하나의 세계에만 속한다. 한 가능세계 W1의 시간과 공간이, 다른 가능세계 W2의 시간과 공간으로 이어질 수는 없다. W1과 W2는 서로 시간과 공간이 전혀 다른 세계이다.

가능세계의 개념은 철학에서 갖가지 흥미로운 질문과 통찰을 이끌어 내며, 그에 관한 연구 역시 활발히 진행되고 있다. 나아가 가능세계를 활용한 논의는 오늘날 인지 과학, 언어학, 공학 등의 분야로 그 응용의 폭을 넓히고 있다.

39. 윗글의 내용과 일치하는 것은?

- ① 배중률은 모든 가능세계에서 성립한다.
→ ()
- ② 모든 가능한 명제는 현실세계에서 성립한다.
→ ()
- ③ 필연적인 명제가 성립하지 않는 가능세계가 있다.
→ ()
- ④ 무모순율에 의하면 P와 ~P가 모두 참인 것은 가능하다.
→ ()
- ⑤ 전통 논리학에 따르면 “만약 A이면 B이다.”의 참 거짓은 A의 참 거짓과 상관없이 결정된다.
→ ()

두 명제가 모두 참인 것도 모두 거짓인 것도 가능하지 않은 관계를 모순 관계라고 한다. 예를 들어, 임의의 명제를 P라고 하면 P와 ~P는 모순 관계이다.(기호 '~'은 부정을 나타낸다.) P와 ~P가 모두 참인 것은 가능하지 않다는 법칙을 무모순율이라고 한다. 그런데 “㉠다보탑은 경주에 있다.”와 “㉡다보탑은 개성에 있을 수도 있었다.”는 모순 관계가 아니다. 현실과 다르게 다보탑을 경주가 아닌 곳에 세웠다면 다보탑의 소재지는 지금과 달라졌을 것이다. 철학자들은 이를 두고, P와 ~P가 모두 참인 혹은 모두 거짓인 가능세계는 없지만 다보탑이 개성에 있는 가능세계는 있다고 표현한다.

‘가능세계’의 개념은 일상 언어에서 흔히 쓰이는 필연성과 가능성에 관한 진술을 분석하는 데 중요한 역할을 한다. ‘P는 가능하다’는 P가 적어도 하나의 가능세계에서 성립한다는 뜻이며, ‘P는 필연적이다’는 P가 모든 가능세계에서 성립한다는 뜻이다. “만약 Q이면 Q이다.”를 비롯한 필연적인 명제들은 모든 가능세계에서 성립한다. “다보탑은 경주에 있다.”와 같이 가능하지만 필연적이지는 않은 명제는 우리의 현실세계를 비롯한 어떤 가능세계에서는 성립하고 또 어떤 가능세계에서는 성립하지 않는다.

가능세계를 통한 답문은 우리의 일상적인 몇몇 표현들을 보다 잘 이해하는 데 도움이 된다. 다음 상황을 생각해 보자. 나는 현실에서 아침 8시에 출발하는 기차를 놓쳤고, 지각을 했으며, 내가 놓친 기차는 제시간에 목적지에 도착했다. 그리고 나는 “만약 내가 8시 기차를 탔다면, 나는 지각을 하지 않았다.”라고 주장한다. 그런데 전통 논리학에서는 “만약 A이면 B이다.”라는 형식의 명제는 A가 거짓인 경우에는 B의 참 거짓에 상관없이 참이라고 규정한다. 그럼에도 ㉢내가 만약 그 기차를 탔다면 여전히 지각을 했을 것이라고 주장하지 않는 이유는 무엇일까? 내가 그 기차를 탄 가능세계들을 생각해 보면 그 이유를 알 수 있다. 그 가능세계 중 어떤 세계에서 나는 여전히 지각을 한다. 가령 내가 탄 그 기차가 고장으로 선로에 멈춰 운행이 오랫동안 지연된 세계가 그런 예이다. 하지만 내가 기차를 탄 세계들 중에서, 내가 기차를 타고 별다른 이변 없이 제시간에 도착한 세계가 그렇지 않은 세계보다 우리의 현실세계와의 유사성이 더 높다. 일반적으로, A가 참인 가능세계들 중에 비교할 때, B도 참인 가능세계가 B가 거짓인 가능세계보다 현실세계와 더 유사하다면, 현실세계의 나는 A가 실현되지 않은 경우에, 만약 A라면 ~B가 아닌 B이라고 말할 수 있다.

가능세계는 다음의 네 가지 성질을 갖는다. 첫째는 가능세계의 일관성이다. 가능세계는 명칭 그대로 가능한 세계이므로 어떤 것이 가능하지 않다면 그것이 성립하는 가능세계는 없다. 둘째는 가능세계의 포괄성이다. 이것은 어떤 것이 가능하다면 그것이 성립하는 가능세계는 존재한다는 것이다. 셋째는 가능세계의 완결성이다. 어느 세계에서든 임의의 명제 P에 대해 “P이거나 ~P이다.”라는 배중률이 성립한다. 즉 P와 ~P 중 하나는 반드시 참이라는 것이다. 넷째는 가능세계의 독립성이다.

한 가능세계는 모든 시간과 공간을 포함해야만 하며, 연속된 시간과 공간에 포함된 존재들은 모두 동일한 하나의 세계에만 속한다. 한 가능세계 W1의 시간과 공간이, 다른 가능세계 W2의 시간과 공간으로 이어질 수는 없다. W1과 W2는 서로 시간과 공간이 전혀 다른 세계이다.

가능세계의 개념은 철학에서 갖가지 흥미로운 질문과 통찰을 이끌어 내며, 그에 관한 연구 역시 활발히 진행되고 있다. 나아가 가능세계를 활용한 논의는 오늘날 인지 과학, 언어학, 공학 등의 분야로 그 응용의 폭을 넓히고 있다.

40. ㉠, ㉡에 대한 이해로 적절하지 않은 것은?

① ㉠이 성립하지 않은 가능세계가 존재한다.

→ ()

② “만약 다보탑이 개성에 있다면, 다보탑은 개성에 있다.”가 성립하는 가능세계 중에는 ㉠이 거짓인 가능세계는 없다.

→ ()

③ ㉡과 “다보탑은 개성에 있지 않다.”는 모순 관계가 아니다.

→ ()

④ 만약 ㉠이 거짓이라면 어떤 가능세계에서도 다보탑이 개성에 있지 않다.

→ ()

⑤ ㉠과 ㉡은 현실세계에서 둘 다 참인 것이 가능하다.

→ ()

두 명제가 모두 참인 것도 모두 거짓인 것도 가능하지 않은 관계를 모순 관계라고 한다. 예를 들어, 임의의 명제를 P라고 하면 P와 ~P는 모순 관계이다.(기호 ‘~’은 부정을 나타낸다.) P와 ~P가 모두 참인 것은 가능하지 않다는 법칙을 무모순율이라고 한다. 그런데 “㉠다보탑은 경주에 있다.”와 “㉡다보탑은 개성에 있을 수도 있었다.”는 모순 관계가 아니다. 현실과 다르게 다보탑을 경주가 아닌 곳에 세웠다면 다보탑의 소재지는 지금과 달라졌을 것이다. 철학자들은 이를 두고, P와 ~P가 모두 참인 혹은 모두 거짓인 가능세계는 없지만 다보탑이 개성에 있는 가능세계는 있다고 표현한다.

‘가능세계’의 개념은 일상 언어에서 흔히 쓰이는 필연성과 가능성에 관한 진술을 분석하는 데 중요한 역할을 한다. ‘P는 가능하다’는 P가 적어도 하나의 가능세계에서 성립한다는 뜻이며, ‘P는 필연적이다’는 P가 모든 가능세계에서 성립한다는 뜻이다. “만약 Q이면 Q이다.”를 비롯한 필연적인 명제들은 모든 가능세계에서 성립한다. “다보탑은 경주에 있다.”와 같이 가능하지만 필연적이지는 않은 명제는 우리의 현실세계를 비롯한 어떤 가능세계에서는 성립하고 또 어떤 가능세계에서는 성립하지 않는다.

가능세계를 통한 답문은 우리의 일상적인 몇몇 표현들을 보다 잘 이해하는 데 도움이 된다. 다음 상황을 생각해 보자. 나는 현실에서 아침 8시에 출발하는 기차를 놓쳤고, 지각을 했으며, 내가 놓친 기차는 제시간에 목적지에 도착했다. 그리고 나는 “만약 내가 8시 기차를 탔다면, 나는 지각을 하지 않았다.”라고 주장한다. 그런데 전통 논리학에서는 “만약 A이면 B이다.”라는 형식의 명제는 A가 거짓인 경우에는 B의 참 거짓에 상관없이 참이라고 규정한다. 그럼에도 ㉢내가 만약 그 기차를 탔다면 여전히 지각을 했을 것이라고 주장하지 않는 이유는 무엇일까? 내가 그 기차를 탄 가능세계들을 생각해 보면 그 이유를 알 수 있다. 그 가능세계 중 어떤 세계에서 나는 여전히 지각을 한다. 가령 내가 탄 그 기차가 고장으로 선로에 멈춰 운행이 오랫동안 지연된 세계가 그런 예이다. 하지만 내가 기차를 탄 세계들 중에서, 내가 기차를 타고 별다른 이변 없이 제시간에 도착한 세계가 그렇지 않은 세계보다 우리의 현실세계와의 유사성이 더 높다. 일반적으로, A가 참인 가능세계들 중에 비교할 때, B도 참인 가능세계가 B가 거짓인 가능세계보다 현실세계와 더 유사하다면, 현실세계의 나는 A가 실현되지 않은 경우에, 만약 A라면 ~B가 아닌 B이라고 말할 수 있다.

가능세계는 다음의 네 가지 성질을 갖는다. 첫째는 가능세계의 일관성이다. 가능세계는 명칭 그대로 가능한 세계이므로 어떤 것이 가능하지 않다면 그것이 성립하는 가능세계는 없다. 둘째는 가능세계의 포괄성이다. 이것은 어떤 것이 가능하다면 그것이 성립하는 가능세계는 존재한다는 것이다. 셋째는 가능세계의 완결성이다. 어느 세계에서든 임의의 명제 P에 대해 “P이거나 ~P이다.”라는 배중률이 성립한다. 즉 P와 ~P 중 하나는 반드시 참이라는 것이다. 넷째는 가능세계의 독

립성이다. 한 가능세계는 모든 시간과 공간을 포함해야만 하며, 연속된 시간과 공간에 포함된 존재들은 모두 동일한 하나의 세계에만 속한다. 한 가능세계 W1의 시간과 공간이, 다른 가능세계 W2의 시간과 공간으로 이어질 수는 없다. W1과 W2는 서로 시간과 공간이 전혀 다른 세계이다.

가능세계의 개념은 철학에서 갖가지 흥미로운 질문과 통찰을 이끌어 내며, 그에 관한 연구 역시 활발히 진행되고 있다. 나아가 가능세계를 활용한 논의는 오늘날 인지 과학, 언어학, 공학 등의 분야로 그 응용의 폭을 넓히고 있다.

41. 윗글을 바탕으로 할 때, ㉢에 대한 답으로 가장 적절한 것은?

① 내가 그 기차를 타지 않은 가능세계들끼리 비교할 때 지각을 한 가능세계와 지각을 하지 않은 가능세계가 현실세계와의 유사성의 정도가 다르기 때문이다.

→ ()

② 내가 그 기차를 타지 않은 가능세계들끼리 비교할 때 기차 고장이 자주 일어나지 않는 가능세계가 현실세계와의 유사성이 높기 때문이다.

→ ()

③ 내가 그 기차를 탄 가능세계들끼리 비교할 때 내가 지각을 한 가능세계가 내가 지각을 하지 않은 가능세계에 비해 현실세계와의 유사성이 더 낮기 때문이다.

→ ()

④ 내가 그 기차를 탄 가능세계들끼리 비교할 때 그 가능세계들의 대다수에서 내가 지각을 하지 않았기 때문이다.

→ ()

⑤ 내가 그 기차를 탄 것이 현실세계에서 거짓이기 때문이다.

→ ()

두 명제가 모두 참인 것도 모두 거짓인 것도 가능하지 않은 관계를 모순 관계라고 한다. 예를 들어, 임의의 명제를 P라고 하면 P와 ~P는 모순 관계이다.(기호 '~'은 부정을 나타낸다.) P와 ~P가 모두 참인 것은 가능하지 않다는 법칙을 무모순율이라고 한다. 그런데 “㉠다보탑은 경주에 있다.”와 “㉡다보탑은 개성에 있을 수도 있었다.”는 모순 관계가 아니다. 현실과 다르게 다보탑을 경주가 아닌 곳에 세웠다면 다보탑의 소재지는 지금과 달라졌을 것이다. 철학자들은 이를 두고, P와 ~P가 모두 참인 혹은 모두 거짓인 가능세계는 없지만 다보탑이 개성에 있는 가능세계는 있다고 표현한다.

‘가능세계’의 개념은 일상 언어에서 흔히 쓰이는 필연성과 가능성에 관한 진술을 분석하는 데 중요한 역할을 한다. ‘P는 가능하다’는 P가 적어도 하나의 가능세계에서 성립한다는 뜻이며, ‘P는 필연적이다’는 P가 모든 가능세계에서 성립한다는 뜻이다. “만약 Q이면 Q이다.”를 비롯한 필연적인 명제들은 모든 가능세계에서 성립한다. “다보탑은 경주에 있다.”와 같이 가능하지만 필연적이지는 않은 명제는 우리의 현실세계를 비롯한 어떤 가능세계에서는 성립하고 또 어떤 가능세계에서는 성립하지 않는다.

가능세계를 통한 답문은 우리의 일상적인 몇몇 표현들을 보다 잘 이해하는 데 도움이 된다. 다음 상황을 생각해 보자. 나는 현실에서 아침 8시에 출발하는 기차를 놓쳤고, 지각을 했으며, 내가 놓친 기차는 제시간에 목적지에 도착했다. 그리고 나는 “만약 내가 8시 기차를 탔다면, 나는 지각을 하지 않았다.”라고 주장한다. 그런데 전통 논리학에서는 “만약 A이면 B이다.”라는 형식의 명제는 A가 거짓인 경우에는 B의 참 거짓에 상관없이 참이라고 규정한다. 그럼에도 ㉢내가 만약 그 기차를 탔다면 여전히 지각을 했을 것이라고 주장하지 않는 이유는 무엇일까? 내가 그 기차를 탄 가능세계들을 생각해 보면 그 이유를 알 수 있다. 그 가능세계 중 어떤 세계에서 나는 여전히 지각을 한다. 가령 내가 탄 그 기차가 고장으로 선로에 멈춰 운행이 오랫동안 지연된 세계가 그런 예이다. 하지만 내가 기차를 탄 세계들 중에서, 내가 기차를 타고 별다른 이변 없이 제시간에 도착한 세계가 그렇지 않은 세계보다 우리의 현실세계와의 유사성이 더 높다. 일반적으로, A가 참인 가능세계들 중에 비교할 때, B도 참인 가능세계가 B가 거짓인 가능세계보다 현실세계와 더 유사하다면, 현실세계의 나는 A가 실현되지 않은 경우에, 만약 A라면 ~B가 아닌 B이라고 말할 수 있다.

가능세계는 다음의 네 가지 성질을 갖는다. 첫째는 가능세계의 일관성이다. 가능세계는 명칭 그대로 가능한 세계이므로 어떤 것이 가능하지 않다면 그것이 성립하는 가능세계는 없다. 둘째는 가능세계의 포괄성이다. 이것은 어떤 것이 가능하다면 그것이 성립하는 가능세계는 존재한다는 것이다. 셋째는 가능세계의 완결성이다. 어느 세계에서든 임의의 명제 P에 대해 “P이거나 ~P이다.”라는 배중률이 성립한다. 즉 P와 ~P 중 하나는 반드시 참이라는 것이다. 넷째는 가능세계의 독립성이다.

한 가능세계는 모든 시간과 공간을 포함해야만 하며, 연속된 시간과 공간에 포함된 존재들은 모두 동일한 하나의 세계에만 속한다. 한 가능세계 W1의 시간과 공간이, 다른 가능세계 W2의 시간과 공간으로 이어질 수는 없다. W1과 W2는 서로 시간과 공간이 전혀 다른 세계이다.

가능세계의 개념은 철학에서 갖가지 흥미로운 질문과 통찰을 이끌어 내며, 그에 관한 연구 역시 활발히 진행되고 있다. 나아가 가능세계를 활용한 논의는 오늘날 인지 과학, 언어학, 공학 등의 분야로 그 응용의 폭을 넓히고 있다.

42. 윗글을 참고할 때, <보기>를 이해한 내용으로 적절한 것은? [3점]

— <보기> —

명제 “모든 학생은 연필을 쓴다.”와 “어떤 학생도 연필을 쓰지 않는다.”는 반대 관계이다. 이 말은, 두 명제 다 참인 것은 가능하지 않지만, 둘 중 하나만 참이거나 둘 다 거짓인 것은 가능하다는 뜻이다.

- ① 가능세계의 완결성과 독립성에 따르면, 모든 학생이 연필을 쓰는 가능세계가 존재한다는 것과 어떤 학생도 연필을 쓰지 않는 가능세계가 존재한다는 것 중 하나는 반드시 참이고, 그중 한 세계의 시간과 공간이 다른 세계로 이어질 수 없겠군.
→ ()
- ② 가능세계의 포괄성과 독립성에 따르면, “어떤 학생도 연필을 쓰지 않는다.”가 성립하면서 그 세계에 속한 명의 학생이 연필을 쓰는 가능세계들이 존재하고, 그 세계들의 시간과 공간은 서로 단절되어 있겠군.
→ ()
- ③ 가능세계의 완결성에 따르면, 어느 세계에서든 “어떤 학생은 연필을 쓴다.”와 “어떤 학생은 연필을 쓰지 않는다.” 중 하나는 반드시 참이겠군.
→ ()
- ④ 가능세계의 포괄성에 따르면, “모든 학생은 연필을 쓴다.”가 참이거나 “어떤 학생도 연필을 쓰지 않는다.”가 참인 가능세계들이 있겠군.
→ ()
- ⑤ 가능세계의 일관성에 따르면, 학생들 중 절반은 연필을 쓰고절반은 연필을 쓰지 않는 가능세계가 존재하겠군.
→ ()

대한민국 정부가 해외에서 발행한 채권의 **CDS 프리미엄**은 우리가 매체에서 자주 접하는 경제 지표의 하나이다. 이 지표를 이해하기 위해서는 채권의 '신용 위험'과 '신용 파산 스와프(CDS)'의 개념을 살펴볼 필요가 있다.

채권은 정부나 기업이 자금을 조달하기 위해 발행하며 그 가격은 채권이 매매되는 채권 시장에서 결정된다. 채권의 발행자는 정해진 날에 일정한 이자와 원금을 투자자에게 지급할 것을 약속한다. 채권을 매입한 투자자는 이를 다시 매도하거나 이자를 받아 수익을 얻는다. 그런데 채권 투자에는 발행자의 지급 능력 부족 등의 사유로 이자와 원금이 지급되지 않을 가능성이 신용 위험이 수반된다. 이에 따라 각국은 채권의 신용 위험을 평가해 신용 등급으로 공시하는 신용 평가 제도를 도입하여 투자자를 보호하고 있다.

우리나라의 신용 평가 제도에서는 원화로 이자와 원금의 지급을 약속한 채권 가운데 발행자의 지급 능력이 최상급인 채권에 AAA라는 최고 신용 등급이 부여된다. 원금과 이자가 지급되지 않아 부도가 난 채권에는 D라는 최저 신용 등급이 주어진다. 그 외의 채권은 신용 위험이 커지는 순서에 따라 AA, A, BBB, BB 등 점차 낮아지는 등급 범주로 평가된다. 이들 각 등급 범주 내에서도 신용 위험의 상대적인 크고 작음에 따라 각각 '-'나 '+'를 붙이거나 하여 각 범주가 세 단계의 신용 등급으로 세분되는 경우가 있다. 채권의 신용 등급은 신용 위험의 변동에 따라 조정될 수 있다. 다른 조건이 일정한 가운데 신용 위험이 커지면 채권 시장에서 해당 채권의 가격이 @떨어진다.

CDS는 채권 투자자들이 신용 위험을 피하려는 목적으로 활용하는 파생 금융 상품이다. CDS 거래는 '보장 매입자'와 '보장 매도자' 사이에서 이루어진다. 여기서 '보장'이란 신용 위험으로부터의 보호를 뜻한다. 보장 매도자는, 보장 매입자가 보유한 채권에서 부도가 나면 이에 따른 손실을 보상하는 역할을 한다. CDS 거래를 통해 채권의 신용 위험은 보장 매입자로부터 보장 매도자로 이전된다. CDS 거래에서 신용 위험의 이전이 일어나는 대상 자산을 '기초 자산'이라 한다.

[A] 가령 은행 ㉠같은, 기업 ㉡이 발행한 채권을 매입하면서 그것의 신용 위험을 피하기 위해 보험 회사 ㉢과 CDS 계약을 체결할 수 있다. 이때 기초 자산은 을이 발행한 채권이다.

보장 매도자는 기초 자산의 신용 위험을 부담하는 것에 대한 보상으로 보장 매입자로부터 일종의 보험료를 받는데, 이것의 요율이 CDS 프리미엄이다. CDS 프리미엄은 기초 자산의 신용 위험이나 보장 매도자의 유사시 지급 능력과 같은 여러 요인의 영향을 받는다. 다른 요인이 동일한 경우, ㉢기초 자산의 신용 위험이 크면 CDS 프리미엄도 크다. 한편 ㉢보장 매도자의 지급 능력이 우수할수록 보장 매입자는 유사시 손실을 보다 확실히 보전받을 수 있으므로 보다 큰 CDS 프리미엄을 기꺼이 지불하는 경향이 있다. 만약 보장 매도자가 발행한 채권이 있다면, 그 신용 등급으로 보장 매

도자의 지급 능력을 판단할 수 있다. 이에 따라 다른 요인이 동일한 경우, 보장 매도자가 발행한 채권의 신용 등급이 높으면 CDS 프리미엄은 크다.

21. 밑글의 내용과 일치하지 않는 것은?

- ① 정부는 자금을 조달하기 위해 채권을 발행한다. → ()
- ② 채권 발행자의 지급 능력이 커지면 신용 위험은 커진다. → ()
- ③ 신용 평가 제도는 채권을 매입한 투자자를 보호하는 장치이다. → ()
- ④ 다른 조건이 일정할 경우, 어떤 채권의 신용 등급이 낮아지면 해당 채권의 가격은 하락한다. → ()
- ⑤ 채권 발행자는 일정한 이자와 원금의 지급을 약속하지만, 채권에는 그 약속이 지켜지지 않을 위험이 수반된다. → ()

대한민국 정부가 해외에서 발행한 채권의 **CDS 프리미엄**은 우리가 매체에서 자주 접하는 경제 지표의 하나이다. 이 지표를 이해하기 위해서는 채권의 '신용 위험'과 '신용 파산 스와프(CDS)'의 개념을 살펴볼 필요가 있다.

채권은 정부나 기업이 자금을 조달하기 위해 발행하며 그 가격은 채권이 매매되는 채권 시장에서 결정된다. 채권의 발행자는 정해진 날에 일정한 이자와 원금을 투자자에게 지급할 것을 약속한다. 채권을 매입한 투자자는 이를 다시 매도하거나 이자를 받아 수익을 얻는다. 그런데 채권 투자에는 발행자의 지급 능력 부족 등의 사유로 이자와 원금이 지급되지 않을 가능성이 신용 위험이 수반된다. 이에 따라 각국은 채권의 신용 위험을 평가해 신용 등급으로 공시하는 신용 평가 제도를 도입하여 투자자를 보호하고 있다.

우리나라의 신용 평가 제도에서는 원화로 이자와 원금의 지급을 약속한 채권 가운데 발행자의 지급 능력이 최상급인 채권에 AAA라는 최고 신용 등급이 부여된다. 원금과 이자가 지급되지 않아 부도가 난 채권에는 D라는 최저 신용 등급이 주어진다. 그 외의 채권은 신용 위험이 커지는 순서에 따라 AA, A, BBB, BB 등 점차 낮아지는 등급 범주로 평가된다. 이들 각 등급 범주 내에서도 신용 위험의 상대적인 크고 작음에 따라 각각 '-'나 '+'를 붙이거나 하여 각 범주가 세 단계의 신용 등급으로 세분되는 경우가 있다. 채권의 신용 등급은 신용 위험의 변동에 따라 조정될 수 있다. 다른 조건이 일정한 가운데 신용 위험이 커지면 채권 시장에서 해당 채권의 가격이 @떨어진다.

CDS는 채권 투자자들이 신용 위험을 피하려는 목적으로 활용하는 파생 금융 상품이다. CDS 거래는 '보장 매입자'와 '보장 매도자' 사이에서 이루어진다. 여기서 '보장'이란 신용 위험으로부터의 보호를 뜻한다. 보장 매도자는, 보장 매입자가 보유한 채권에서 부도가 나면 이에 따른 손실을 보상하는 역할을 한다. CDS 거래를 통해 채권의 신용 위험은 보장 매입자로부터 보장 매도자로 이전된다. CDS 거래에서 신용 위험의 이전이 일어나는 대상 자산을 '기초 자산'이라 한다.

[A] 가령 은행 ㉠같은, 기업 ㉡이 발행한 채권을 매입하면서 그것의 신용 위험을 피하기 위해 보험 회사 ㉢과 CDS 계약을 체결할 수 있다. 이때 기초 자산은 ㉣이 발행한 채권이다.

보장 매도자는 기초 자산의 신용 위험을 부담하는 것에 대한 보상으로 보장 매입자로부터 일종의 보험료를 받는데, 이것의 요율이 CDS 프리미엄이다. CDS 프리미엄은 기초 자산의 신용 위험이나 보장 매도자의 유사시 지급 능력과 같은 여러 요인의 영향을 받는다. 다른 요인이 동일한 경우, ㉤기초 자산의 신용 위험이 크면 CDS 프리미엄도 크다. 한편 ㉥보장 매도자의 지급 능력이 우수할수록 보장 매입자는 유사시 손실을 보다 확실히 보전받을 수 있으므로 보다 큰 CDS 프리미엄을 기꺼이 지불하는 경향이 있다. 만약 보장 매도자가 발행한 채권이 있다면, 그 신용 등급으로 보장 매

도자의 지급 능력을 판단할 수 있다. 이에 따라 다른 요인이 동일한 경우, 보장 매도자가 발행한 채권의 신용 등급이 높으면 CDS 프리미엄은 크다.

22. [A]의 ㉠~㉥에 대한 이해로 가장 적절한 것은?

- ① ㉠은 기초 자산을 보유하지 않는다.
→ ()
- ② ㉠은 기초 자산에 부도가 나면 손실을 보상하는 역할을 한다.
→ ()
- ③ ㉡은 신용 위험을 기피하는 채권 투자자이다.
→ ()
- ④ ㉢은 신용 위험을 부담하는 보장 매도자이다.
→ ()
- ⑤ ㉣은 기초 자산에 부도가 나야만 이득을 본다.
→ ()

대한민국 정부가 해외에서 발행한 채권의 **CDS 프리미엄**은 우리가 매체에서 자주 접하는 경제 지표의 하나이다. 이 지표를 이해하기 위해서는 채권의 '신용 위험'과 '신용 파산 스와프(CDS)'의 개념을 살펴볼 필요가 있다.

채권은 정부나 기업이 자금을 조달하기 위해 발행하며 그 가격은 채권이 매매되는 채권 시장에서 결정된다. 채권의 발행자는 정해진 날에 일정한 이자와 원금을 투자자에게 지급할 것을 약속한다. 채권을 매입한 투자자는 이를 다시 매도하거나 이자를 받아 수익을 얻는다. 그런데 채권 투자에는 발행자의 지급 능력 부족 등의 사유로 이자와 원금이 지급되지 않을 가능성이 신용 위험이 수반된다. 이에 따라 각국은 채권의 신용 위험을 평가해 신용 등급으로 공시하는 신용 평가 제도를 도입하여 투자자를 보호하고 있다.

우리나라의 신용 평가 제도에서는 원화로 이자와 원금의 지급을 약속한 채권 가운데 발행자의 지급 능력이 최상급인 채권에 AAA라는 최고 신용 등급이 부여된다. 원금과 이자가 지급되지 않아 부도가 난 채권에는 D라는 최저 신용 등급이 주어진다. 그 외의 채권은 신용 위험이 커지는 순서에 따라 AA, A, BBB, BB 등 점차 낮아지는 등급 범주로 평가된다. 이들 각 등급 범주 내에서도 신용 위험의 상대적인 크고 작음에 따라 각각 '-'나 '+'를 붙이거나 하여 각 범주가 세 단계의 신용 등급으로 세분되는 경우가 있다. 채권의 신용 등급은 신용 위험의 변동에 따라 조정될 수 있다. 다른 조건이 일정한 가운데 신용 위험이 커지면 채권 시장에서 해당 채권의 가격이 **떨어진다**.

CDS는 채권 투자자들이 신용 위험을 피하려는 목적으로 활용하는 파생 금융 상품이다. CDS 거래는 '보장 매입자'와 '보장 매도자' 사이에서 이루어진다. 여기서 '보장'이란 신용 위험으로부터의 보호를 뜻한다. 보장 매도자는, 보장 매입자가 보유한 채권에서 부도가 나면 이에 따른 손실을 보상하는 역할을 한다. CDS 거래를 통해 채권의 신용 위험은 보장 매입자로부터 보장 매도자로 이전된다. CDS 거래에서 신용 위험의 이전이 일어나는 대상 자산을 '기초 자산'이라 한다.

[A] 가령 은행 ㉠같은, 기업 ㉡이 발행한 채권을 매입하면서 그것의 신용 위험을 피하기 위해 보험 회사 ㉢과 CDS 계약을 체결할 수 있다. 이때 기초 자산은 ㉣이 발행한 채권이다.

보장 매도자는 기초 자산의 신용 위험을 부담하는 것에 대한 보상으로 보장 매입자로부터 일종의 보험료를 받는데, 이것의 요율이 CDS 프리미엄이다. CDS 프리미엄은 기초 자산의 신용 위험이나 보장 매도자의 유사시 지급 능력과 같은 여러 요인의 영향을 받는다. 다른 요인이 동일한 경우, **기초 자산의 신용 위험이 크면 CDS 프리미엄도 크다**. 한편 **보장 매도자의 지급 능력이 우수할수록 보장 매입자는 유사시 손실을 보다 확실히 보전받을 수 있으므로 보다 큰 CDS 프리미엄을 기꺼이 지불하는 경향이 있다**. 만약 보장 매도자가 발행한 채권이 있다면, 그 신용 등급으로 보장 매

도자의 지급 능력을 판단할 수 있다. 이에 따라 다른 요인이 동일한 경우, 보장 매도자가 발행한 채권의 신용 등급이 높으면 CDS 프리미엄은 크다.

23. <보기>의 ㉠~㉣ 중 **CDS 프리미엄이 두 번째로 큰 것은?**

— <보 기> —

윗글의 ㉠과 ㉡을 기준으로 서로 다른 CDS 거래 ㉠~㉣를 비교하여 CDS 프리미엄의 크기에 순서를 매길 수 있다. (단, 기초 자산의 발행자와 보장 매도자는 한국 기업이며, ㉠~㉣에서 제시된 조건 외에 다른 조건은 동일하다.)

CDS 거래	기초 자산의 신용 등급	보장 매도자 발행 채권의 신용등급
㉠	BB+	AAA
㉡	BB+	AA-
㉢	BBB-	A-
㉣	BBB-	AA-
㉤	BBB-	A+

- ① ㉠ ② ㉡ ③ ㉢ ④ ㉣ ⑤ ㉤

대한민국 정부가 해외에서 발행한 채권의 **CDS 프리미엄**은 우리가 매체에서 자주 접하는 경제 지표의 하나이다. 이 지표를 이해하기 위해서는 채권의 '신용 위험'과 '신용 파산 스와프(CDS)'의 개념을 살펴볼 필요가 있다.

채권은 정부나 기업이 자금을 조달하기 위해 발행하며 그 가격은 채권이 매매되는 채권 시장에서 결정된다. 채권의 발행자는 정해진 날에 일정한 이자와 원금을 투자자에게 지급할 것을 약속한다. 채권을 매입한 투자자는 이를 다시 매도하거나 이자를 받아 수익을 얻는다. 그런데 채권 투자에는 발행자의 지급 능력 부족 등의 사유로 이자와 원금이 지급되지 않을 가능성이 신용 위험이 수반된다. 이에 따라 각국은 채권의 신용 위험을 평가해 신용 등급으로 공시하는 신용 평가 제도를 도입하여 투자자를 보호하고 있다.

우리나라의 신용 평가 제도에서는 원화로 이자와 원금의 지급을 약속한 채권 가운데 발행자의 지급 능력이 최상급인 채권에 AAA라는 최고 신용 등급이 부여된다. 원금과 이자가 지급되지 않아 부도가 난 채권에는 D라는 최저 신용 등급이 주어진다. 그 외의 채권은 신용 위험이 커지는 순서에 따라 AA, A, BBB, BB 등 점차 낮아지는 등급 범주로 평가된다. 이들 각 등급 범주 내에서도 신용 위험의 상대적인 크고 작음에 따라 각각 '-'나 '+'를 붙이거나 하여 각 범주가 세 단계의 신용 등급으로 세분되는 경우가 있다. 채권의 신용 등급은 신용 위험의 변동에 따라 조정될 수 있다. 다른 조건이 일정한 가운데 신용 위험이 커지면 채권 시장에서 해당 채권의 가격이 @떨어진다.

CDS는 채권 투자자들이 신용 위험을 피하려는 목적으로 활용하는 파생 금융 상품이다. CDS 거래는 '보장 매입자'와 '보장 매도자' 사이에서 이루어진다. 여기서 '보장'이란 신용 위험으로부터의 보호를 뜻한다. 보장 매도자는, 보장 매입자가 보유한 채권에서 부도가 나면 이에 따른 손실을 보상하는 역할을 한다. CDS 거래를 통해 채권의 신용 위험은 보장 매입자로부터 보장 매도자로 이전된다. CDS 거래에서 신용 위험의 이전이 일어나는 대상 자산을 '기초 자산'이라 한다.

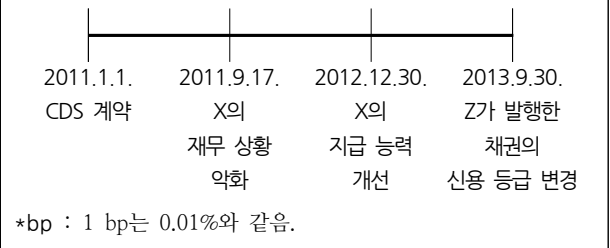
[A] 가령 은행 ㉠같은, 기업 ㉡이 발행한 채권을 매입하면서 그것의 신용 위험을 피하기 위해 보험 회사 ㉢과 CDS 계약을 체결할 수 있다. 이때 기초 자산은 ㉡이 발행한 채권이다.

보장 매도자는 기초 자산의 신용 위험을 부담하는 것에 대한 보상으로 보장 매입자로부터 일종의 보험료를 받는데, 이것의 요율이 CDS 프리미엄이다. CDS 프리미엄은 기초 자산의 신용 위험이나 보장 매도자의 유사시 지급 능력과 같은 여러 요인의 영향을 받는다. 다른 요인이 동일한 경우, ㉢기초 자산의 신용 위험이 크면 CDS 프리미엄도 크다. 한편 ㉢보장 매도자의 지급 능력이 우수할수록 보장 매입자는 유사시 손실을 보다 확실히 보전받을 수 있으므로 보다 큰 CDS 프리미엄을 기꺼이 지불하는 경향이 있다. 만약 보장 매도자가 발행한 채권이 있다면, 그 신용 등급으로 보장 매

도자의 지급 능력을 판단할 수 있다. 이에 따라 다른 요인이 동일한 경우, 보장 매도자가 발행한 채권의 신용 등급이 높으면 CDS 프리미엄은 크다.

24. 윗글을 바탕으로 <보기>를 이해한 내용으로 가장 적절한 것은? [3점]

—<보 기>—
X가 2015년 12월 31일에 이자와 원금의 지급이 완료되는 채권 BX를 2011년 1월 1일에 발행했다. 발행 즉시 BX 전량을 매입한 Y는 BX를 기초 자산으로 하는 CDS 계약을 Z와 체결하고 보장 매입자가 되었다. 계약 체결 당시 BX의 신용 등급은 A-, Z가 발행한 채권의 신용 등급은 AAA였다. 2011년 9월 17일, X의 재무 상황 악화로 BX의 신용 위험에 대한 우려가 발생하였다. 2012년 12월 30일, X의 지급 능력이 2011년 8월 시점보다 개선되었다. 2013년 9월에는 Z가 발행한 채권의 신용 등급이 AA+로 변경되었다. 2013년 10월 2일, BX의 CDS 프리미엄은 100 bp*였다. (단, X, Y, Z는 모두 한국 기업이며 신용 등급은 매월 말일에 변경될 수 있다. 이 CDS 계약은 2015년 12월 31일까지 매월 1일에 갱신되며 CDS 프리미엄은 매월 1일에 변경될 수 있다. 제시된 것 외에 다른 요인에는 변화가 없다.)



- ① 2011년 1월에는 BX에 대한 CDS 계약으로 X가 신용 위험을 부담하게 되었겠군. → ()
- ② 2011년 11월에는 BX의 신용 등급이 A-보다 높았겠군. → ()
- ③ 2013년 1월에는 BX의 신용 위험으로 Z가 손실을 입을 가능성이 2011년 10월보다 작아졌겠군. → ()
- ④ 2013년 3월에는 BX에 대한 CDS 프리미엄이 100 bp보다 작았겠군. → ()
- ⑤ 2013년 4월에는 BX의 신용 등급이 BB-보다 낮았겠군. → ()

대한민국 정부가 해외에서 발행한 채권의 **CDS 프리미엄**은 우리가 매체에서 자주 접하는 경제 지표의 하나이다. 이 지표를 이해하기 위해서는 채권의 '신용 위험'과 '신용 파산 스와프(CDS)'의 개념을 살펴볼 필요가 있다.

채권은 정부나 기업이 자금을 조달하기 위해 발행하며 그 가격은 채권이 매매되는 채권 시장에서 결정된다. 채권의 발행자는 정해진 날에 일정한 이자와 원금을 투자자에게 지급할 것을 약속한다. 채권을 매입한 투자자는 이를 다시 매도하거나 이자를 받아 수익을 얻는다. 그런데 채권 투자에는 발행자의 지급 능력 부족 등의 사유로 이자와 원금이 지급되지 않을 가능성이 신용 위험이 수반된다. 이에 따라 각국은 채권의 신용 위험을 평가해 신용 등급으로 공시하는 신용 평가 제도를 도입하여 투자자를 보호하고 있다.

우리나라의 신용 평가 제도에서는 원화로 이자와 원금의 지급을 약속한 채권 가운데 발행자의 지급 능력이 최상급인 채권에 AAA라는 최고 신용 등급이 부여된다. 원금과 이자가 지급되지 않아 부도가 난 채권에는 D라는 최저 신용 등급이 주어진다. 그 외의 채권은 신용 위험이 커지는 순서에 따라 AA, A, BBB, BB 등 점차 낮아지는 등급 범주로 평가된다. 이들 각 등급 범주 내에서도 신용 위험의 상대적인 크고 작음에 따라 각각 '-'나 '+'를 붙이거나 하여 각 범주가 세 단계의 신용 등급으로 세분되는 경우가 있다. 채권의 신용 등급은 신용 위험의 변동에 따라 조정될 수 있다. 다른 조건이 일정한 가운데 신용 위험이 커지면 채권 시장에서 해당 채권의 가격이 @떨어진다.

CDS는 채권 투자자들이 신용 위험을 피하려는 목적으로 활용하는 파생 금융 상품이다. CDS 거래는 '보장 매입자'와 '보장 매도자' 사이에서 이루어진다. 여기서 '보장'이란 신용 위험으로부터의 보호를 뜻한다. 보장 매도자는, 보장 매입자가 보유한 채권에서 부도가 나면 이에 따른 손실을 보상하는 역할을 한다. CDS 거래를 통해 채권의 신용 위험은 보장 매입자로부터 보장 매도자로 이전된다. CDS 거래에서 신용 위험의 이전이 일어나는 대상 자산을 '기초 자산'이라 한다.

[A] 가령 은행 ㉠같은, 기업 ㉡이 발행한 채권을 매입하면서 그것의 신용 위험을 피하기 위해 보험 회사 ㉢과 CDS 계약을 체결할 수 있다. 이때 기초 자산은 ㉡이 발행한 채권이다.

보장 매도자는 기초 자산의 신용 위험을 부담하는 것에 대한 보상으로 보장 매입자로부터 일종의 보험료를 받는데, 이것의 요율이 CDS 프리미엄이다. CDS 프리미엄은 기초 자산의 신용 위험이나 보장 매도자의 유사시 지급 능력과 같은 여러 요인의 영향을 받는다. 다른 요인이 동일한 경우, ㉢기초 자산의 신용 위험이 크면 CDS 프리미엄도 크다. 한편 ㉢보장 매도자의 지급 능력이 우수할수록 보장 매입자는 유사시 손실을 보다 확실히 보전받을 수 있으므로 보다 큰 CDS 프리미엄을 기꺼이 지불하는 경향이 있다. 만약 보장 매도자가 발행한 채권이 있다면, 그 신용 등급으로 보장 매

도자의 지급 능력을 판단할 수 있다. 이에 따라 다른 요인이 동일한 경우, 보장 매도자가 발행한 채권의 신용 등급이 높으면 CDS 프리미엄은 크다.

25. 문맥상 ㉢의 의미와 가장 가까운 의미로 쓰인 것은?

- ① 오늘 아침에는 기온이 영하로 떨어졌다. → ()
- ② 과자 한 봉지를 팔면 내게 100원이 떨어진다. → ()
- ③ 더위를 먹었는지 입맛이 떨어지고 기운이 없다. → ()
- ④ 신발이 떨어져서 걸을 때마다 빗물이 스며든다. → ()
- ⑤ 선생님 말씀이 떨어지자마자 모두 자리에 앉았다. → ()

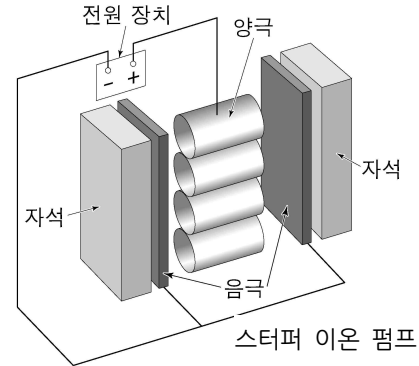
㉠주사 터널링 현미경(STM)에서는 끝이 첨예한 금속 탐침과 도체 또는 반도체 시료 표면 간에 적당한 전압을 걸어 주고 둘 간의 거리를 좁히게 된다. 탐침과 시료의 거리가 매우 가까우면 양자 역학적 터널링 효과에 의해 둘이 접촉하지 않아도 전류가 흐른다. 이때 탐침과 시료 표면 간의 거리가 원자 단위 크기에서 변하더라도 전류의 크기는 민감하게 달라진다. 이 점을 이용하면 시료 표면의 높낮이를 원자 단위에서 측정할 수 있다. 하지만 전류가 흐를 수 없는 시료의 표면 상태는 STM을 이용하여 관찰할 수 없다. 이렇게 민감한 STM도 진공 기술의 뒷받침이 있었기에 널리 사용될 수 있었다.

STM은 대체로 진공 통 안에 설치되어 사용되는데 그 이유는 무엇일까? 기체 분자는 끊임없이 떠돌아다니다가 주변과 충돌한다. 이때 일부 기체 분자들은 관찰하려는 시료의 표면에 붙어 표면과 반응하거나 표면을 덮어 시료 표면의 관찰을 방해한다. 따라서 용이한 관찰을 위해 STM을 활용한 실험에서는 관찰하려고 하는 시료와 기체 분자의 접촉을 최대한 차단할 필요가 있어 진공이 요구되는 것이다. 진공이란 기체 압력이 대기압보다 낮은 상태를 통칭하며 기체 압력이 낮을수록 진공도가 높다고 한다. 진공 통 내부의 온도가 일정하고 한 종류의 기체 분자만 존재할 경우, 기체 분자의 종류와 상관없이 통 내부의 기체 압력은 단위 부피당 떠돌아다니는 기체 분자의 수에 비례한다. 따라서 기체 분자들을 진공 통에서 뽑아내거나 진공 통 내부에서 움직이지 못하게 고정하면 진공 통 내부의 기체 압력을 낮출 수 있다.

STM을 활용하는 실험에서 어느 정도의 진공도가 요구되는지를 이해하기 위해서는 '단분자층 형성 시간'의 개념을 이해할 필요가 있다. 진공 통 내부에서 떠돌아다니던 기체 분자들이 관찰하려는 시료의 표면에 달라붙어 한 층의 막을 형성하기까지 걸리는 시간을 단분자층 형성 시간이라 한다. 이 시간은 시료의 표면과 충돌한 기체 분자들이 표면에 달라붙을 확률이 클수록, 단위 면적당 기체 분자의 충돌 빈도가 높을수록 짧다. 또한 기체 운동론에 따르면 고정된 온도에서 기체 분자의 질량이 크거나 기체의 압력이 낮을수록 단분자층 형성 시간은 길다. 가령 질소의 경우 20℃, 760토르* 대기압에서 단분자층 형성 시간은 3×10^{-9} 초이지만, 같은 온도에서 압력이 10^{-9} 토르로 낮아지면 대략 2,500초로 증가한다. 이런 이유로 STM에서는 시료의 관찰 가능 시간을 확보하기 위해 통상 10^{-9} 토르 이하의 초고진공이 요구된다.

초고진공을 얻기 위해서는 ㉡스퍼터 이온 펌프가 널리 쓰인다. 스퍼터 이온 펌프는 진공 통 내부의 기체 분자가 펌프 내부로 유입되도록 진공 통과 연결하여 사용한다. 스퍼터 이온 펌프는 영구 자석, 금속 재질의 속이 뚫린 원통 모양 양극, 타이타늄으로 만든 판 형태의 음극으로 구성되어 있다. 자석 때문에 생기는 자기장이 원통 모양 양극의 축 방향으로 걸려 있고, 양극과 음극 간에는 2~7kV의 고전압이 걸려 있다. 양극과 음

극 간에 걸린 고전압의 영향으로 음극에서 방출된 전자는 자기장의 영향을 받아 복잡한 형태의 궤적을 그리며 양극으로 이동한다. 이 과정에서 음극에서 방출된 전자는 주변의 기체 분자와 충돌하여 기체 분자를 그것의 구성 요소인 양이온과 전자로 분리시킨다. 여기서



자기장은 전자가 양극까지 이동하는 거리를 자기장이 없을 때보다 증가시켜 주어 전자와 기체 분자와의 충돌 빈도를 높여 준다. 이 과정에서 생성된 양이온은 전기력에 의해 음극으로 당겨져 음극에 박히게 되어 이동 불가능한 상태가 된다. 이 과정이 1차 펌프 작용이다. 또한 양이온이 음극에 충돌하면 타이타늄이 떨어져 나와 충돌 지점 주변에 들러붙는다. 이렇게 들러붙은 타이타늄은 높은 화학 반응성 때문에 여러 기체 분자와 쉽게 반응하여, 떠돌아다니던 기체 분자를 흡착한다. 이는 떠돌아다니는 기체 분자의 수를 줄이는 효과가 있으므로 이를 2차 펌프 작용이라 부른다. 이렇듯 1, 2차 펌프 작용을 통해 스퍼터 이온 펌프는 초고진공 상태를 만들 수 있다.

*토르(torr) : 기체 압력의 단위.

29. 윗글의 내용과 일치하는 것은?

- ① 대기압보다 진공도가 낮은 상태가 진공이다. → ()
- ② 스퍼터 이온 펌프는 초고진공을 만드는 역할을 한다. → ()
- ③ 단분자층 형성 시간이 짧을수록 STM을 이용한 관찰이 용이하다. → ()
- ④ 일정한 온도와 부피의 진공 통 안에서 떠돌아다니는 기체 분자의 수는 기체 압력에 반비례한다. → ()
- ⑤ 단분자층 형성 시간은 시료 표면과 충돌한 기체 분자들이 표면에 달라붙을 확률과 무관하게 결정된다. → ()

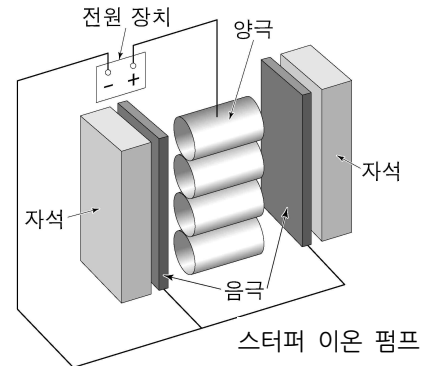
㉠주사 터널링 현미경(STM)에서는 끝이 첨예한 금속 탐침과 도체 또는 반도체 시료 표면 간에 적당한 전압을 걸어 주고 둘 간의 거리를 좁히게 된다. 탐침과 시료의 거리가 매우 가까우면 양자 역학적 터널링 효과에 의해 둘이 접촉하지 않아도 전류가 흐른다. 이때 탐침과 시료 표면 간의 거리가 원자 단위 크기에서 변하더라도 전류의 크기는 민감하게 달라진다. 이 점을 이용하면 시료 표면의 높낮이를 원자 단위에서 측정할 수 있다. 하지만 전류가 흐를 수 없는 시료의 표면 상태는 STM을 이용하여 관찰할 수 없다. 이렇게 민감한 STM도 진공 기술의 뒷받침이 있었기에 널리 사용될 수 있었다.

STM은 대체로 진공 통 안에 설치되어 사용되는데 그 이유는 무엇일까? 기체 분자는 끊임없이 떠돌아다니다가 주변과 충돌한다. 이때 일부 기체 분자들은 관찰하려는 시료의 표면에 붙어 표면과 반응하거나 표면을 덮어 시료 표면의 관찰을 방해한다. 따라서 용이한 관찰을 위해 STM을 활용한 실험에서는 관찰하려고 하는 시료와 기체 분자의 접촉을 최대한 차단할 필요가 있어 진공이 요구되는 것이다. 진공이란 기체 압력이 대기압보다 낮은 상태를 통칭하며 기체 압력이 낮을수록 진공도가 높다고 한다. 진공 통 내부의 온도가 일정하고 한 종류의 기체 분자만 존재할 경우, 기체 분자의 종류와 상관없이 통 내부의 기체 압력은 단위 부피당 떠돌아다니는 기체 분자의 수에 비례한다. 따라서 기체 분자들을 진공 통에서 뽑아내거나 진공 통 내부에서 움직이지 못하게 고정하면 진공 통 내부의 기체 압력을 낮출 수 있다.

STM을 활용하는 실험에서 어느 정도의 진공도가 요구되는지를 이해하기 위해서는 '단분자층 형성 시간'의 개념을 이해할 필요가 있다. 진공 통 내부에서 떠돌아다니던 기체 분자들이 관찰하려는 시료의 표면에 달라붙어 한 층의 막을 형성하기까지 걸리는 시간을 단분자층 형성 시간이라 한다. 이 시간은 시료의 표면과 충돌한 기체 분자들이 표면에 달라붙을 확률이 클수록, 단위 면적당 기체 분자의 충돌 빈도가 높을수록 짧다. 또한 기체 운동론에 따르면 고정된 온도에서 기체 분자의 질량이 크거나 기체의 압력이 낮을수록 단분자층 형성 시간은 길다. 가령 질소의 경우 20℃, 760토르* 대기압에서 단분자층 형성 시간은 3×10^{-9} 초이지만, 같은 온도에서 압력이 10^{-9} 토르로 낮아지면 대략 2,500초로 증가한다. 이런 이유로 STM에서는 시료의 관찰 가능 시간을 확보하기 위해 통상 10^{-9} 토르 이하의 초고진공이 요구된다.

초고진공을 얻기 위해서는 ㉡스퍼터 이온 펌프가 널리 쓰인다. 스퍼터 이온 펌프는 진공 통 내부의 기체 분자가 펌프 내부로 유입되도록 진공 통과 연결하여 사용한다. 스퍼터 이온 펌프는 영구 자석, 금속 재질의 속이 뚫린 원통 모양 양극, 타이타늄으로 만든 판 형태의 음극으로 구성되어 있다. 자석 때문에 생기는 자기장이 원통 모양 양극의 축 방향으로 걸려 있고, 양극과 음극 간에는 2~7kV의 고전압이 걸려 있다. 양극과 음

극 간에 걸린 고전압의 영향으로 음극에서 방출된 전자는 자기장의 영향을 받아 복잡한 형태의 궤적을 그리며 양극으로 이동한다. 이 과정에서 음극에서 방출된 전자는 주변의 기체 분자와 충돌하여 기체 분자를 그것의 구성 요소인 양이온과 전자로 분리시킨다. 여기서



자기장은 전자가 양극까지 이동하는 거리를 자기장이 없을 때보다 증가시켜 주어 전자와 기체 분자와의 충돌 빈도를 높여 준다. 이 과정에서 생성된 양이온은 전기력에 의해 음극으로 당겨져 음극에 박히게 되어 이동 불가능한 상태가 된다. 이 과정이 1차 펌프 작용이다. 또한 양이온이 음극에 충돌하면 타이타늄이 떨어져 나와 충돌 지점 주변에 들러붙는다. 이렇게 들러붙은 타이타늄은 높은 화학 반응성 때문에 여러 기체 분자와 쉽게 반응하여, 떠돌아다니던 기체 분자를 흡착한다. 이는 떠돌아다니는 기체 분자의 수를 줄이는 효과가 있으므로 이를 2차 펌프 작용이라 부른다. 이렇듯 1, 2차 펌프 작용을 통해 스퍼터 이온 펌프는 초고진공 상태를 만들 수 있다.

*토르(torr) : 기체 압력의 단위.

30. ㉠에 대한 이해로 가장 적절한 것은?

- ① 시료 표면의 높낮이를 원자 단위까지 측정할 수 없다. → ()
- ② 시료의 전기 전도 여부에 관계없이 시료를 관찰할 수 있다. → ()
- ③ 시료의 관찰 가능 시간을 늘리려면 진공 통 안의 기체 압력을 낮추어야 한다. → ()
- ④ 시료 표면의 관찰을 위해서는 시료 표면에 기체의 단분자층 형성이 필요하다. → ()
- ⑤ 양자 역학적 터널링 효과를 이용하여 탐침을 시료 표면에 접촉시킨 후 흐르는 전류를 측정한다. → ()

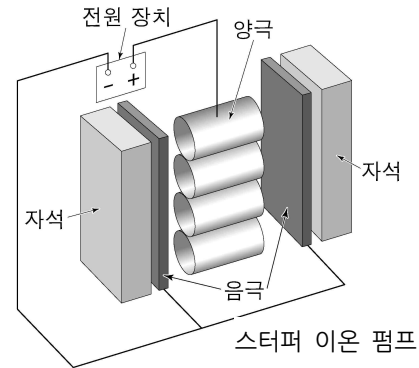
㉠주사 터널링 현미경(STM)에서는 끝이 첨예한 금속 탐침과 도체 또는 반도체 시료 표면 간에 적당한 전압을 걸어 주고 둘 간의 거리를 좁히게 된다. 탐침과 시료의 거리가 매우 가까우면 양자 역학적 터널링 효과에 의해 둘이 접촉하지 않아도 전류가 흐른다. 이때 탐침과 시료 표면 간의 거리가 원자 단위 크기에서 변하더라도 전류의 크기는 민감하게 달라진다. 이 점을 이용하면 시료 표면의 높낮이를 원자 단위에서 측정할 수 있다. 하지만 전류가 흐를 수 없는 시료의 표면 상태는 STM을 이용하여 관찰할 수 없다. 이렇게 민감한 STM도 진공 기술의 뒷받침이 있었기에 널리 사용될 수 있었다.

STM은 대체로 진공 통 안에 설치되어 사용되는데 그 이유는 무엇일까? 기체 분자는 끊임없이 떠돌아다니다가 주변과 충돌한다. 이때 일부 기체 분자들은 관찰하려는 시료의 표면에 붙어 표면과 반응하거나 표면을 덮어 시료 표면의 관찰을 방해한다. 따라서 용이한 관찰을 위해 STM을 활용한 실험에서는 관찰하려고 하는 시료와 기체 분자의 접촉을 최대한 차단할 필요가 있어 진공이 요구되는 것이다. 진공이란 기체 압력이 대기압보다 낮은 상태를 통칭하며 기체 압력이 낮을수록 진공도가 높다고 한다. 진공 통 내부의 온도가 일정하고 한 종류의 기체 분자만 존재할 경우, 기체 분자의 종류와 상관없이 통 내부의 기체 압력은 단위 부피당 떠돌아다니는 기체 분자의 수에 비례한다. 따라서 기체 분자들을 진공 통에서 뽑아내거나 진공 통 내부에서 움직이지 못하게 고정하면 진공 통 내부의 기체 압력을 낮출 수 있다.

STM을 활용하는 실험에서 어느 정도의 진공도가 요구되는지를 이해하기 위해서는 ‘단분자층 형성 시간’의 개념을 이해할 필요가 있다. 진공 통 내부에서 떠돌아다니던 기체 분자들이 관찰하려는 시료의 표면에 달라붙어 한 층의 막을 형성하기까지 걸리는 시간을 단분자층 형성 시간이라 한다. 이 시간은 시료의 표면과 충돌한 기체 분자들이 표면에 달라붙을 확률이 클수록, 단위 면적당 기체 분자의 충돌 빈도가 높을수록 짧다. 또한 기체 운동론에 따르면 고정된 온도에서 기체 분자의 질량이 크거나 기체의 압력이 낮을수록 단분자층 형성 시간은 길다. 가령 질소의 경우 20℃, 760토르* 대기압에서 단분자층 형성 시간은 3×10^{-9} 초이지만, 같은 온도에서 압력이 10^{-9} 토르로 낮아지면 대략 2,500초로 증가한다. 이런 이유로 STM에서는 시료의 관찰 가능 시간을 확보하기 위해 통상 10^{-9} 토르 이하의 초고진공이 요구된다.

초고진공을 얻기 위해서는 ㉡스퍼터 이온 펌프가 널리 쓰인다. 스퍼터 이온 펌프는 진공 통 내부의 기체 분자가 펌프 내부로 유입되도록 진공 통과 연결하여 사용한다. 스퍼터 이온 펌프는 영구 자석, 금속 재질의 속이 뚫린 원통 모양 양극, 타이타늄으로 만든 판 형태의 음극으로 구성되어 있다. 자석 때문에 생기는 자기장이 원통 모양 양극의 축 방향으로 걸려 있고, 양극과 음극 간에는 2~7kV의 고전압이 걸려 있다. 양극과 음

극 간에 걸린 고전압의 영향으로 음극에서 방출된 전자는 자기장의 영향을 받아 복잡한 형태의 궤적을 그리며 양극으로 이동한다. 이 과정에서 음극에서 방출된 전자는 주변의 기체 분자와 충돌하여 기체 분자를 그것의 구성 요소인 양이온과 전자로 분리시킨다. 여기서



자기장은 전자가 양극까지 이동하는 거리를 자기장이 없을 때보다 증가시켜 주어 전자와 기체 분자와의 충돌 빈도를 높여 준다. 이 과정에서 생성된 양이온은 전기력에 의해 음극으로 당겨져 음극에 박히게 되어 이동 불가능한 상태가 된다. 이 과정이 1차 펌프 작용이다. 또한 양이온이 음극에 충돌하면 타이타늄이 떨어져 나와 충돌 지점 주변에 들러붙는다. 이렇게 들러붙은 타이타늄은 높은 화학 반응성 때문에 여러 기체 분자와 쉽게 반응하여, 떠돌아다니던 기체 분자를 흡착한다. 이는 떠돌아다니는 기체 분자의 수를 줄이는 효과가 있으므로 이를 2차 펌프 작용이라 부른다. 이렇듯 1, 2차 펌프 작용을 통해 스퍼터 이온 펌프는 초고진공 상태를 만들 수 있다.

*토르(torr) : 기체 압력의 단위.

31. ㉠의 ‘음극’에 대한 설명으로 적절하지 않은 것은?

- ① 고전압과 전자의 상호 작용으로 자기장을 만든다. → ()
- ② 떠돌아다니던 기체 분자를 흡착하는 물질을 내놓는다. → ()
- ③ 기체 분자에서 분리된 양이온을 전기력으로 끌어당긴다. → ()
- ④ 전자와 기체 분자의 충돌로 만들어진 양이온을 고정시킨다. → ()
- ⑤ 기체 분자를 양이온과 전자로 분리시키는 전자를 방출한다. → ()

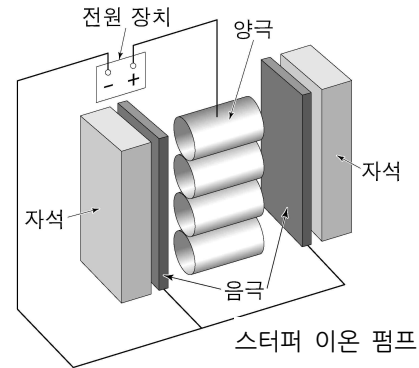
㉠주사 터널링 현미경(STM)에서는 끝이 첨예한 금속 탐침과 도체 또는 반도체 시료 표면 간에 적당한 전압을 걸어 주고 둘 간의 거리를 좁히게 된다. 탐침과 시료의 거리가 매우 가까우면 양자 역학적 터널링 효과에 의해 둘이 접촉하지 않아도 전류가 흐른다. 이때 탐침과 시료 표면 간의 거리가 원자 단위 크기에서 변하더라도 전류의 크기는 민감하게 달라진다. 이 점을 이용하면 시료 표면의 높낮이를 원자 단위에서 측정할 수 있다. 하지만 전류가 흐를 수 없는 시료의 표면 상태는 STM을 이용하여 관찰할 수 없다. 이렇게 민감한 STM도 진공 기술의 뒷받침이 있었기에 널리 사용될 수 있었다.

STM은 대체로 진공 통 안에 설치되어 사용되는데 그 이유는 무엇일까? 기체 분자는 끊임없이 떠돌아다니다가 주변과 충돌한다. 이때 일부 기체 분자들은 관찰하려는 시료의 표면에 붙어 표면과 반응하거나 표면을 덮어 시료 표면의 관찰을 방해한다. 따라서 용이한 관찰을 위해 STM을 활용한 실험에서는 관찰하려고 하는 시료와 기체 분자의 접촉을 최대한 차단할 필요가 있어 진공이 요구되는 것이다. 진공이란 기체 압력이 대기압보다 낮은 상태를 통칭하며 기체 압력이 낮을수록 진공도가 높다고 한다. 진공 통 내부의 온도가 일정하고 한 종류의 기체 분자만 존재할 경우, 기체 분자의 종류와 상관없이 통 내부의 기체 압력은 단위 부피당 떠돌아다니는 기체 분자의 수에 비례한다. 따라서 기체 분자들을 진공 통에서 뽑아내거나 진공 통 내부에서 움직이지 못하게 고정하면 진공 통 내부의 기체 압력을 낮출 수 있다.

STM을 활용하는 실험에서 어느 정도의 진공도가 요구되는지를 이해하기 위해서는 '단분자층 형성 시간'의 개념을 이해할 필요가 있다. 진공 통 내부에서 떠돌아다니던 기체 분자들이 관찰하려는 시료의 표면에 달라붙어 한 층의 막을 형성하기까지 걸리는 시간을 단분자층 형성 시간이라 한다. 이 시간은 시료의 표면과 충돌한 기체 분자들이 표면에 달라붙을 확률이 클수록, 단위 면적당 기체 분자의 충돌 빈도가 높을수록 짧다. 또한 기체 운동론에 따르면 고정된 온도에서 기체 분자의 질량이 크거나 기체의 압력이 낮을수록 단분자층 형성 시간은 길다. 가령 질소의 경우 20℃, 760토르* 대기압에서 단분자층 형성 시간은 3×10^{-9} 초이지만, 같은 온도에서 압력이 10^{-9} 토르로 낮아지면 대략 2,500초로 증가한다. 이런 이유로 STM에서는 시료의 관찰 가능 시간을 확보하기 위해 통상 10^{-9} 토르 이하의 초고진공이 요구된다.

초고진공을 얻기 위해서는 ㉡스퍼터 이온 펌프가 널리 쓰인다. 스퍼터 이온 펌프는 진공 통 내부의 기체 분자가 펌프 내부로 유입되도록 진공 통과 연결하여 사용한다. 스퍼터 이온 펌프는 영구 자석, 금속 재질의 속이 뚫린 원통 모양 양극, 타이타늄으로 만든 판 형태의 음극으로 구성되어 있다. 자석 때문에 생기는 자기장이 원통 모양 양극의 축 방향으로 걸려 있고, 양극과 음극 간에는 2~7kV의 고전압이 걸려 있다. 양극과 음

극 간에 걸린 고전압의 영향으로 음극에서 방출된 전자는 자기장의 영향을 받아 복잡한 형태의 궤적을 그리며 양극으로 이동한다. 이 과정에서 음극에서 방출된 전자는 주변의 기체 분자와 충돌하여 기체 분자를 그것의 구성 요소인 양이온과 전자로 분리시킨다. 여기서



자기장은 전자가 양극까지 이동하는 거리를 자기장이 없을 때보다 증가시켜 주어 전자와 기체 분자와의 충돌 빈도를 높여 준다. 이 과정에서 생성된 양이온은 전기력에 의해 음극으로 당겨져 음극에 박히게 되어 이동 불가능한 상태가 된다. 이 과정이 1차 펌프 작용이다. 또한 양이온이 음극에 충돌하면 타이타늄이 떨어져 나와 충돌 지점 주변에 들러붙는다. 이렇게 들러붙은 타이타늄은 높은 화학 반응성 때문에 여러 기체 분자와 쉽게 반응하여, 떠돌아다니던 기체 분자를 흡착한다. 이는 떠돌아다니는 기체 분자의 수를 줄이는 효과가 있으므로 이를 2차 펌프 작용이라 부른다. 이렇듯 1, 2차 펌프 작용을 통해 스퍼터 이온 펌프는 초고진공 상태를 만들 수 있다.

*토르(torr) : 기체 압력의 단위.

32. 윗글을 바탕으로 할 때, <보기>에 대한 설명으로 옳지 않은 것은? [3점]

—〈보 기〉—

STM을 사용하여 규소의 표면을 관찰하는 실험을 하려고 한다. 동일한 사양의 STM이 설치된, 동일한 부피의 진공 통 A~E가 있고, 각 진공 통 내부에 있는 기체 분자의 정보는 다음 표와 같다. 진공 통 A 안의 기체 압력은 10^{-9} 토르이며, 모든 진공 통의 내부 온도는 20°C 이다. (단, 기체 분자가 규소 표면과 충돌하여 달라붙을 확률은 기체의 종류와 관계없이 일정하며, 제시되지 않은 모든 조건은 각 진공 통에서 동일하다. N 은 일정한 자연수이다.)

진공 통	기체	분자의 질량 (amu*)	단위 부피당 기체 분자 수 (개/cm ³)
A	질소	28	$4N$
B	질소	28	$2N$
C	질소	28	$7N$
D	산소	32	N
E	이산화 탄소	44	N

*amu: 원자 질량 단위.

- ① A 내부에서의 단분자층 형성 시간은 대략 2,500초이
 겠군.
 → ()

- ② B 내부의 기체 압력은 10^{-9} 토르보다 낮겠군.
 → ()

- ③ C 내부의 진공도는 B 내부의 진공도보다 낮겠군.
 → ()

- ④ D 내부에서의 단분자층 형성 시간은 A의 경우보다
 길겠군.
 → ()

- ⑤ E 내부의 시료 표면에 대한 단위 면적당 기체 분자의
 충돌 빈도는 D의 경우보다 높겠군.
 → ()

근대 도시의 삶의 양식은 많은 학자들의 관심을 끌 어 왔다. 오랫동안 지배적인 관점으로 받아들여진 것은 삶의 양식 중 노동 양식에 주목하는 ㉠생산학파의 견 해였다. 생산학파는 산업 혁명을 통해 근대 도시 특유 의 노동 양식이 형성되는 점에 관심을 기울였다. 그들 은 우선 새로운 테크놀로지를 갖춘 근대 생산 체제가 대규모의 노동력을 각지로부터 도시로 끌어 모으는 현 상에 주목했다. 또한 다양한 습속을 지닌 사람들이 어 떻게 대규모 기계의 리듬에 맞추어 획일적으로 움직이 는 노동자가 되는지 탐구했다. 예를 들어, 미셸 푸코는 노동자를 집단 규율에 맞춰 금속 노동을 하는 유순한 몸으로 만들어 착취하기 위해 어떤 훈육 전략이 동원 되었는지 연구하였다. 또한 생산학파는 노동자가 기계 화된 노동으로 착취당하는 동안 감각과 감성으로 체험 하는 내면세계를 상실하고 사물로 전락했다고 고발하 였다. 이렇게 보면 근대 도시는 어떠한 쾌락과 환상도 끼어들지 못하는 거대한 생산 기계인 듯하다.

이에 대하여 ㉡소비학파는 근대 도시인이 내면세계 를 상실한 사물로 전락한 것은 아니라고 하면서 생산 학파를 비판하기 시작했다. 예를 들어, 콜린 캠벨은 금 욕주의 정신을 지닌 청교도들조차 소비 양식에서 자기 환상적 쾌락주의를 가지고 있었다고 주장하였다. 결핍 을 충족시키려는 욕망과 실제로 욕망이 충족된 상태 사이에는 시간적 간극이 존재할 수밖에 없다. 그런데 근대 도시에서는 이 간극이 좌절이 아니라 오히려 욕 망이 충족된 미래 상태에 대한 주관적 환상을 자아낸 다. 생산학파와 달리 캠벨은 새로운 테크놀로지의 발달 덕분에 이런 환상이 단순한 몽상이 아니라 실현 가능 한 현실이 될 것이라는 기대를 불러일으킨다고 보았다. 그는 이런 기대가 쾌락을 유발하여 근대 소비 정신을 복돋웠다고 긍정적으로 평가했다.

근래 들어 노동 양식에 주목한 생산학파와 소비 양 식에 주목한 소비학파의 입장을 ㉢아우르려는 연구가 진행되고 있다. 일찍이 근대 도시의 복합적 특성에 주 목했던 발터 벤야민은 이러한 연구의 선구자 중 한 명 으로 재발견되었다. 그는 새로운 테크놀로지의 도입이 노동의 소외를 심화한다는 점은 인정하였다. 하지만 소 비 행위의 의미가 자본가에게 이윤을 ㉣가져다주는 구 매 행위로 축소될 수는 없다고 생각했다. 소비는 그보 다 더 복합적인 체험을 가져다주기 때문이다. 벤야민은 이런 사실을 근대 도시에 대한 탐구를 통해 설명한다. 근대 도시에서는 옛것과 새것, 자연적인 것과 인공적인 것 등 서로 다른 것들이 병치되고 뒤섞이며 빠르게 흘 러간다. 환상을 자아내는 다양한 구경거리도 근대 도시 곳곳에 등장했다. 철도 여행은 근대 이전에는 정지된 이미지로 체험되었던 풍경을 연속적으로 이어지는 파 노라마로 체험하게 만들었다. 또한 유리와 철을 사용하 여 만든 상품 거리인 아케이드는 안과 밖, 현실과 꿈의 경계가 모호해지는 체험을 가져다주었다. 벤야민은 이 러한 체험이 근대 도시인에게 충격을 가져다준다고 보 았다. 또한 이러한 충격 체험을 통해 새로운 감성과 감 각이 일깨워진다고 말했다.

벤야민은 근대 도시의 복합적 특성이 영화라는 새로 운 예술 형식에 드러난다고 주장했다. 19세기 말에 등 장한 신기한 구경거리였던 영화는 벤야민에게 근대 도 시의 작동 방식과 리듬에 상응하는 매체다. 영화는 조 각난 필름들이 일정한 속도로 흘러가면서 움직임만 들어 낸다는 점에서 공장에서 컨베이어 벨트가 만들어 내는 기계의 리듬을 ㉤떠올리게 한다. 또한 관객이 아 닌 카메라라는 기계 장치 앞에서 연기를 해야 하는 배 우나 자신의 전문 분야에만 참여하는 스태프는 작품의 전체적인 모습을 파악하기 어렵다. 분업화로 인해 노동 으로부터 소외되는 근대 도시인의 모습이 영화 제작 과정에서도 드러나는 것이다. 하지만 동시에 영화는 일 종의 충격 체험을 통해 근대 도시인에게 새로운 감성 과 감각을 불러일으키는 매체이기도 하다. 예측 불가능 한 이미지의 연쇄로 이루어진 영화를 체험하는 것은 이질적인 대상들이 복잡하고 불규칙하게 뒤섞인 근대 도시의 일상 체험과 유사하다. 서로 다른 시공간의 연 결, 카메라가 움직일 때마다 변화하는 시점, 느린 화면 과 빠른 화면의 교차 등 영화의 형식 원리는 ㉥정신적 충격을 발생시킨다. 영화는 보통 사람의 육안이라는 감 각적 지각의 정상적 범위를 넘어서 체험을 가져다준다. 벤야민은 이러한 충격 체험을 환각, 꿈의 체험에 ㉦빚 대어 '시각적 무의식'이라고 불렀다. 관객은 영화가 제 공하는 시각적 무의식을 체험함으로써 일상적 공간에 대해 새로운 의미를 발견하게 된다. 영화관에 모인 관 객은 이런 체험을 집단적으로 공유하면서 동시에 개인 적인 꿈의 세계를 향유한다.

근대 도시와 영화의 체험에 대한 벤야민의 견해는 생산학파와 소비학파를 포괄할 수 있는 이론적 단초를 제공한다. 벤야민은 근대 도시인이 사물화된 노동자이 지만 그 자체로 내면세계를 지닌 꿈꾸는 자이기도 하 다는 사실을 보여 준다. 벤야민이 말한 근대 도시는 착취의 사물 세계와 꿈의 주체 세계가 교차하는 복합 공간이다. 이렇게 벤야민의 견해는 근대 도시에 대한 일면적인 시선을 ㉧바로잡는 데 도움을 준다.

33. 윗글의 내용 전개 방식으로 가장 적절한 것은?

① 근대 도시의 삶의 양식에 대한 벤야민의 주장을 기준으로, 근대 도시의 산물인 영화를 유형별로 분류하고 있다.

→ ()

② 근대 도시와 영화의 개념을 정의한 후, 근대 도시의 복합적 특성을 밝힌 벤야민의 견해에 대해 그 의의와 한계를 평가하고 있다.

→ ()

③ 근대 도시의 삶의 양식에 대한 벤야민의 관점을 활용하여, 근대 도시의 기원과 영화의 탄생 간에 공통점과 차이점을 비교하고 있다.

→ ()

④ 근대 도시의 복합적 특성에 따른 영화의 변화 양상을 통시적으로 살펴본 후, 근대 도시와 영화의 체험에 대한 벤야민의 주장을 비판하고 있다.

→ ()

⑤ 근대 도시의 삶의 양식에 대한 서로 다른 견해를 소개한 후, 근대 도시와 영화에 대한 벤야민의 견해가 근대 도시의 복합적 특성을 드러냄을 밝히고 있다.

→ ()

근대 도시의 삶의 양식은 많은 학자들의 관심을 끌 어 왔다. 오랫동안 지배적인 관점으로 받아들여진 것은 삶의 양식 중 노동 양식에 주목하는 ㉠생산학파의 견 해였다. 생산학파는 산업 혁명을 통해 근대 도시 특유 의 노동 양식이 형성되는 점에 관심을 기울였다. 그들 은 우선 새로운 테크놀로지를 갖춘 근대 생산 체제가 대규모의 노동력을 각지로부터 도시로 끌어 모으는 현 상에 주목했다. 또한 다양한 습속을 지닌 사람들이 어 떻게 대규모 기계의 리듬에 맞추어 획일적으로 움직이 는 노동자가 되는지 탐구했다. 예를 들어, 미셸 푸코는 노동자를 집단 규율에 맞춰 금속 노동을 하는 유순한 몸으로 만들어 착취하기 위해 어떤 훈육 전략이 동원 되었는지 연구하였다. 또한 생산학파는 노동자가 기계 화된 노동으로 착취당하는 동안 감각과 감성으로 체험 하는 내면세계를 상실하고 사물로 전락했다고 고발하 였다. 이렇게 보면 근대 도시는 어떠한 쾌락과 환상도 끼어들지 못하는 거대한 생산 기계인 듯하다.

이에 대하여 ㉡소비학파는 근대 도시인이 내면세계 를 상실한 사물로 전락한 것은 아니라고 하면서 생산 학파를 비판하기 시작했다. 예를 들어, 콜린 캠벨은 금 욕주의 정신을 지닌 청교도들조차 소비 양식에서 자기 환상적 쾌락주의를 가지고 있었다고 주장하였다. 결핍 을 충족시키려는 욕망과 실제로 욕망이 충족된 상태 사이에는 시간적 간극이 존재할 수밖에 없다. 그런데 근대 도시에서는 이 간극이 좌절이 아니라 오히려 욕 망이 충족된 미래 상태에 대한 주관적 환상을 자아낸 다. 생산학파와 달리 캠벨은 새로운 테크놀로지의 발달 덕분에 이런 환상이 단순한 몽상이 아니라 실현 가능 한 현실이 될 것이라는 기대를 불러일으킨다고 보았다. 그는 이런 기대가 쾌락을 유발하여 근대 소비 정신을 복돋웠다고 긍정적으로 평가했다.

근래 들어 노동 양식에 주목한 생산학파와 소비 양 식에 주목한 소비학파의 입장을 ㉢아우르려는 연구가 진행되고 있다. 일찍이 근대 도시의 복합적 특성에 주 목했던 발터 벤야민은 이러한 연구의 선구자 중 한 명 으로 재발견되었다. 그는 새로운 테크놀로지의 도입이 노동의 소외를 심화한다는 점은 인정하였다. 하지만 소 비 행위의 의미가 자본가에게 이윤을 ㉣가져다주는 구 매 행위로 축소될 수는 없다고 생각했다. 소비는 그보 다 더 복합적인 체험을 가져다주기 때문이다. 벤야민은 이런 사실을 근대 도시에 대한 탐구를 통해 설명한다. 근대 도시에서는 옛것과 새것, 자연적인 것과 인공적인 것 등 서로 다른 것들이 병치되고 뒤섞이며 빠르게 흘 러간다. 환상을 자아내는 다양한 구경거리도 근대 도시 곳곳에 등장했다. 철도 여행은 근대 이전에는 정지된 이미지로 체험되었던 풍경을 연속적으로 이어지는 파 노라마로 체험하게 만들었다. 또한 유리와 철을 사용하 여 만든 상품 거리인 아케이드는 안과 밖, 현실과 꿈의 경계가 모호해지는 체험을 가져다주었다. 벤야민은 이 러한 체험이 근대 도시인에게 충격을 가져다준다고 보 았다. 또한 이러한 충격 체험을 통해 새로운 감성과 감 각이 일깨워진다고 말했다.

벤야민은 근대 도시의 복합적 특성이 영화라는 새로 운 예술 형식에 드러난다고 주장했다. 19세기 말에 등 장한 신기한 구경거리였던 영화는 벤야민에게 근대 도 시의 작동 방식과 리듬에 상응하는 매체다. 영화는 조 각난 필름들이 일정한 속도로 흘러가면서 움직임을 만 들어 낸다는 점에서 공장에서 컨베이어 벨트가 만들어 내는 기계의 리듬을 ㉤떠올리게 한다. 또한 관객이 아 닌 카메라라는 기계 장치 앞에서 연기를 해야 하는 배 우나 자신의 전문 분야에만 참여하는 스태프는 작품의 전체적인 모습을 파악하기 어렵다. 분업화로 인해 노동 으로부터 소외되는 근대 도시인의 모습이 영화 제작 과정에서도 드러나는 것이다. 하지만 동시에 영화는 일 종의 충격 체험을 통해 근대 도시인에게 새로운 감성 과 감각을 불러일으키는 매체이기도 하다. 예측 불가능 한 이미지의 연쇄로 이루어진 영화를 체험하는 것은 이질적인 대상들이 복잡하고 불규칙하게 뒤섞인 근대 도시의 일상 체험과 유사하다. 서로 다른 시공간의 연 결, 카메라가 움직일 때마다 변화하는 시점, 느린 화면 과 빠른 화면의 교차 등 영화의 형식 원리는 ㉥정신적 충격을 발생시킨다. 영화는 보통 사람의 육안이라는 감 각적 지각의 정상적 범위를 넘어서 체험을 가져다준다. 벤야민은 이러한 충격 체험을 환각, 꿈의 체험에 ㉦빚 대어 '시각적 무의식'이라고 불렀다. 관객은 영화가 제 공하는 시각적 무의식을 체험함으로써 일상적 공간에 대해 새로운 의미를 발견하게 된다. 영화관에 모인 관 객은 이런 체험을 집단적으로 공유하면서 동시에 개인 적인 꿈의 세계를 향유한다.

근대 도시와 영화의 체험에 대한 벤야민의 견해는 생산학파와 소비학파를 포괄할 수 있는 이론적 단초를 제공한다. 벤야민은 근대 도시인이 사물화된 노동자이 지만 그 자체로 내면세계를 지닌 꿈꾸는 자이기도 하 다는 사실을 보여 준다. 벤야민이 말한 근대 도시는 착취의 사물 세계와 꿈의 주체 세계가 교차하는 복합 공간이다. 이렇게 벤야민의 견해는 근대 도시에 대한 일면적인 시선을 ㉧바로잡는 데 도움을 준다.

34. ㉠, ㉡에 대한 이해로 가장 적절한 것은?

- ① ㉠은 근대 도시를 근대 도시인이 지닌 환상에 의해 작동되는 생산 기계라고 본다.
→ ()
- ② ㉠은 새로운 테크놀로지의 발달로 성립된 근대 생산 체제가 욕망과 충족의 간극을 해소할 수 있다고 본다.
→ ()
- ③ ㉡은 근대 도시인의 소비 정신이 금욕주의 정신에 의 해 만들어졌다고 본다.
→ ()
- ④ ㉡은 근대 도시인이 사물로 전락한 대상이 아니라 실 현 가능한 미래에 대한 기대를 가진 존재라고 본다.
→ ()
- ⑤ ㉠과 ㉡은 모두 소비가 노동자에 대한 집단 규율을 완화하여 유순한 몸을 만든다고 본다.
→ ()

근대 도시의 삶의 양식은 많은 학자들의 관심을 끌 어 왔다. 오랫동안 지배적인 관점으로 받아들여진 것은 삶의 양식 중 노동 양식에 주목하는 ㉠생산학파의 견 해였다. 생산학파는 산업 혁명을 통해 근대 도시 특유 의 노동 양식이 형성되는 점에 관심을 기울였다. 그들 은 우선 새로운 테크놀로지를 갖춘 근대 생산 체제가 대규모의 노동력을 각지로부터 도시로 끌어 모으는 현 상에 주목했다. 또한 다양한 습속을 지닌 사람들이 어 떻게 대규모 기계의 리듬에 맞추어 획일적으로 움직이 는 노동자가 되는지 탐구했다. 예를 들어, 미셸 푸코는 노동자를 집단 규율에 맞춰 금속 노동을 하는 유순한 몸으로 만들어 착취하기 위해 어떤 훈육 전략이 동원 되었는지 연구하였다. 또한 생산학파는 노동자가 기계 화된 노동으로 착취당하는 동안 감각과 감성으로 체험 하는 내면세계를 상실하고 사물로 전락했다고 고발하 였다. 이렇게 보면 근대 도시는 어떠한 쾌락과 환상도 끼어들지 못하는 거대한 생산 기계인 듯하다.

이에 대하여 ㉡소비학파는 근대 도시인이 내면세계 를 상실한 사물로 전락한 것은 아니라고 하면서 생산 학파를 비판하기 시작했다. 예를 들어, 콜린 캠벨은 금 욕주의 정신을 지닌 청교도들조차 소비 양식에서 자기 환상적 쾌락주의를 가지고 있었다고 주장하였다. 결핍 을 충족시키려는 욕망과 실제로 욕망이 충족된 상태 사이에는 시간적 간극이 존재할 수밖에 없다. 그런데 근대 도시에서는 이 간극이 좌절이 아니라 오히려 욕 망이 충족된 미래 상태에 대한 주관적 환상을 자아낸 다. 생산학파와 달리 캠벨은 새로운 테크놀로지의 발달 덕분에 이런 환상이 단순한 몽상이 아니라 실현 가능 한 현실이 될 것이라는 기대를 불러일으킨다고 보았다. 그는 이런 기대가 쾌락을 유발하여 근대 소비 정신을 복돋웠다고 긍정적으로 평가했다.

근래 들어 노동 양식에 주목한 생산학파와 소비 양 식에 주목한 소비학파의 입장을 ㉢아우르려는 연구가 진행되고 있다. 일찍이 근대 도시의 복합적 특성에 주 목했던 발터 벤야민은 이러한 연구의 선구자 중 한 명 으로 재발견되었다. 그는 새로운 테크놀로지의 도입이 노동의 소외를 심화한다는 점은 인정하였다. 하지만 소 비 행위의 의미가 자본가에게 이윤을 ㉣가져다주는 구 매 행위로 축소될 수는 없다고 생각했다. 소비는 그보 다 더 복합적인 체험을 가져다주기 때문이다. 벤야민은 이런 사실을 근대 도시에 대한 탐구를 통해 설명한다. 근대 도시에서는 옛것과 새것, 자연적인 것과 인공적인 것 등 서로 다른 것들이 병치되고 뒤섞이며 빠르게 흘 러간다. 환상을 자아내는 다양한 구경거리도 근대 도시 곳곳에 등장했다. 철도 여행은 근대 이전에는 정지된 이미지로 체험되었던 풍경을 연속적으로 이어지는 파 노라마로 체험하게 만들었다. 또한 유리와 철을 사용하 여 만든 상품 거리인 아케이드는 안과 밖, 현실과 꿈의 경계가 모호해지는 체험을 가져다주었다. 벤야민은 이 러한 체험이 근대 도시인에게 충격을 가져다준다고 보 았다. 또한 이러한 충격 체험을 통해 새로운 감성과 감 각이 일깨워진다고 말했다.

벤야민은 근대 도시의 복합적 특성이 영화라는 새로 운 예술 형식에 드러난다고 주장했다. 19세기 말에 등 장한 신기한 구경거리였던 영화는 벤야민에게 근대 도 시의 작동 방식과 리듬에 상응하는 매체다. 영화는 조 각난 필름들이 일정한 속도로 흘러가면서 움직임을 만 들어 낸다는 점에서 공장에서 컨베이어 벨트가 만들어 내는 기계의 리듬을 ㉤떠올리게 한다. 또한 관객이 아 닌 카메라라는 기계 장치 앞에서 연기를 해야 하는 배 우나 자신의 전문 분야에만 참여하는 스태프는 작품의 전체적인 모습을 파악하기 어렵다. 분업화로 인해 노동 으로부터 소외되는 근대 도시인의 모습이 영화 제작 과정에서도 드러나는 것이다. 하지만 동시에 영화는 일 종의 충격 체험을 통해 근대 도시인에게 새로운 감성 과 감각을 불러일으키는 매체이기도 하다. 예측 불가능 한 이미지의 연쇄로 이루어진 영화를 체험하는 것은 이질적인 대상들이 복잡하고 불규칙하게 뒤섞인 근대 도시의 일상 체험과 유사하다. 서로 다른 시공간의 연 결, 카메라가 움직일 때마다 변화하는 시점, 느린 화면 과 빠른 화면의 교차 등 영화의 형식 원리는 ㉥정신적 충격을 발생시킨다. 영화는 보통 사람의 육안이라는 감 각적 지각의 정상적 범위를 넘어서 체험을 가져다준다. 벤야민은 이러한 충격 체험을 환각, 꿈의 체험에 ㉦빚 대어 '시각적 무의식'이라고 불렀다. 관객은 영화가 제 공하는 시각적 무의식을 체험함으로써 일상적 공간에 대해 새로운 의미를 발견하게 된다. 영화관에 모인 관 객은 이런 체험을 집단적으로 공유하면서 동시에 개인 적인 꿈의 세계를 향유한다.

근대 도시와 영화의 체험에 대한 벤야민의 견해는 생산학파와 소비학파를 포괄할 수 있는 이론적 단초를 제공한다. 벤야민은 근대 도시인이 사물화된 노동자이 지만 그 자체로 내면세계를 지닌 꿈꾸는 자이기도 하 다는 사실을 보여 준다. 벤야민이 말한 근대 도시는 착취의 사물 세계와 꿈의 주체 세계가 교차하는 복합 공간이다. 이렇게 벤야민의 견해는 근대 도시에 대한 일면적인 시선을 ㉧바로잡는 데 도움을 준다.

35. ㉦에 대한 이해로 적절하지 않은 것은?

- ① 관객에게 새로운 감성과 감각을 불러일으킨다.
→ ()
- ② 영화가 다루고 있는 독특한 주제에서 발생한다.
→ ()
- ③ 근대 도시의 일상 체험에서 유발되는 충격과 유사하다.
→ ()
- ④ 촬영 기법이나 편집 등 영화의 형식적 요소에 의해 관객에게 유발된다.
→ ()
- ⑤ 육안으로 지각 가능한 범위를 넘어서는 영화적 체험 으로부터 발생한다.
→ ()

근대 도시의 삶의 양식은 많은 학자들의 관심을 끌 어 왔다. 오랫동안 지배적인 관점으로 받아들여진 것은 삶의 양식 중 노동 양식에 주목하는 ㉠생산학파의 견 해였다. 생산학파는 산업 혁명을 통해 근대 도시 특유 의 노동 양식이 형성되는 점에 관심을 기울였다. 그들 은 우선 새로운 테크놀로지를 갖춘 근대 생산 체제가 대규모의 노동력을 각지로부터 도시로 끌어 모으는 현 상에 주목했다. 또한 다양한 습속을 지닌 사람들이 어 떻게 대규모 기계의 리듬에 맞추어 획일적으로 움직이 는 노동자가 되는지 탐구했다. 예를 들어, 미셸 푸코는 노동자를 집단 규율에 맞춰 금속 노동을 하는 유순한 몸으로 만들어 착취하기 위해 어떤 훈육 전략이 동원 되었는지 연구하였다. 또한 생산학파는 노동자가 기계 화된 노동으로 착취당하는 동안 감각과 감성으로 체험 하는 내면세계를 상실하고 사물로 전락했다고 고발하 였다. 이렇게 보면 근대 도시는 어떠한 쾌락과 환상도 끼어들지 못하는 거대한 생산 기계인 듯하다.

이에 대하여 ㉡소비학파는 근대 도시인이 내면세계 를 상실한 사물로 전락한 것은 아니라고 하면서 생산 학파를 비판하기 시작했다. 예를 들어, 콜린 캠벨은 금 욕주의 정신을 지닌 청교도들조차 소비 양식에서 자기 환상적 쾌락주의를 가지고 있었다고 주장하였다. 결핍 을 충족시키려는 욕망과 실제로 욕망이 충족된 상태 사이에는 시간적 간극이 존재할 수밖에 없다. 그런데 근대 도시에서는 이 간극이 좌절이 아니라 오히려 욕 망이 충족된 미래 상태에 대한 주관적 환상을 자아낸 다. 생산학파와 달리 캠벨은 새로운 테크놀로지의 발달 덕분에 이런 환상이 단순한 몽상이 아니라 실현 가능 한 현실이 될 것이라는 기대를 불러일으킨다고 보았다. 그는 이런 기대가 쾌락을 유발하여 근대 소비 정신을 복돋웠다고 긍정적으로 평가했다.

근래 들어 노동 양식에 주목한 생산학파와 소비 양 식에 주목한 소비학파의 입장을 ㉢아우르려는 연구가 진행되고 있다. 일찍이 근대 도시의 복합적 특성에 주 목했던 발터 벤야민은 이러한 연구의 선구자 중 한 명 으로 재발견되었다. 그는 새로운 테크놀로지의 도입이 노동의 소외를 심화한다는 점은 인정하였다. 하지만 소 비 행위의 의미가 자본가에게 이윤을 ㉣가져다주는 구 매 행위로 축소될 수는 없다고 생각했다. 소비는 그보 다 더 복합적인 체험을 가져다주기 때문이다. 벤야민은 이런 사실을 근대 도시에 대한 탐구를 통해 설명한다. 근대 도시에서는 옛것과 새것, 자연적인 것과 인공적인 것 등 서로 다른 것들이 병치되고 뒤섞이며 빠르게 흘 러간다. 환상을 자아내는 다양한 구경거리도 근대 도시 곳곳에 등장했다. 철도 여행은 근대 이전에는 정지된 이미지로 체험되었던 풍경을 연속적으로 이어지는 파 노라마로 체험하게 만들었다. 또한 유리와 철을 사용하 여 만든 상품 거리인 아케이드는 안과 밖, 현실과 꿈의 경계가 모호해지는 체험을 가져다주었다. 벤야민은 이 러한 체험이 근대 도시인에게 충격을 가져다준다고 보 았다. 또한 이러한 충격 체험을 통해 새로운 감성과 감 각이 일깨워진다고 말했다.

벤야민은 근대 도시의 복합적 특성이 영화라는 새로 운 예술 형식에 드러난다고 주장했다. 19세기 말에 등 장한 신기한 구경거리였던 영화는 벤야민에게 근대 도 시의 작동 방식과 리듬에 상응하는 매체다. 영화는 조 각난 필름들이 일정한 속도로 흘러가면서 움직임만 들어 낸다는 점에서 공장에서 컨베이어 벨트가 만들어 내는 기계의 리듬을 ㉤떠올리게 한다. 또한 관객이 아 닌 카메라라는 기계 장치 앞에서 연기를 해야 하는 배 우나 자신의 전문 분야에만 참여하는 스태프는 작품의 전체적인 모습을 파악하기 어렵다. 분업화로 인해 노동 으로부터 소외되는 근대 도시인의 모습이 영화 제작 과정에서도 드러나는 것이다. 하지만 동시에 영화는 일 종의 충격 체험을 통해 근대 도시인에게 새로운 감성 과 감각을 불러일으키는 매체이기도 하다. 예측 불가능 한 이미지의 연쇄로 이루어진 영화를 체험하는 것은 이질적인 대상들이 복잡하고 불규칙하게 뒤섞인 근대 도시의 일상 체험과 유사하다. 서로 다른 시공간의 연 결, 카메라가 움직일 때마다 변화하는 시점, 느린 화면 과 빠른 화면의 교차 등 영화의 형식 원리는 ㉥정신적 충격을 발생시킨다. 영화는 보통 사람의 육안이라는 감 각적 지각의 정상적 범위를 넘어서 체험을 가져다준다. 벤야민은 이러한 충격 체험을 환각, 꿈의 체험에 ㉦빚 대어 '시각적 무의식'이라고 불렀다. 관객은 영화가 제 공하는 시각적 무의식을 체험함으로써 일상적 공간에 대해 새로운 의미를 발견하게 된다. 영화관에 모인 관 객은 이런 체험을 집단적으로 공유하면서 동시에 개인 적인 꿈의 세계를 향유한다.

근대 도시와 영화의 체험에 대한 벤야민의 견해는 생산학파와 소비학파를 포괄할 수 있는 이론적 단초를 제공한다. 벤야민은 근대 도시인이 사물화된 노동자이 지만 그 자체로 내면세계를 지닌 꿈꾸는 자이기도 하 다는 사실을 보여 준다. 벤야민이 말한 근대 도시는 착취의 사물 세계와 꿈의 주체 세계가 교차하는 복합 공간이다. 이렇게 벤야민의 견해는 근대 도시에 대한 일면적인 시선을 ㉧바로잡는 데 도움을 준다.

36. 윗글을 바탕으로 <보기>를 이해한 내용으로 적절하지 않은 것은? [3점]

— <보 기> —

베르토프의 <카메라를 든 사나이>는 1920년대의 근대 도시를 소재로 한 다큐멘터리 영화다. 베르토프는 다중 화면, 화면 분할 등 다양한 영화 기법을 도입하여 도시의 일상적 공간을 새롭게 재구성하고 있다. 이 영화는 억압의 대상이던 노동자를 생산의 주체이자 새로운 시대의 주인공으로 묘사한다. 영화인도 노동자 중 한 사람이라고 생각했던 베르토프는 영화 속에서 주체적이고 자율적으로 영화를 제작하는 영화인의 모습을 보여 준다. 베르토프는 짧은 이미지들의 빠른 교차를 통해 영화가 편집의 예술임을 확인시켜 준다. 또한 영화관에서 신기한 장면에 즐겁게 반응하는 관객들의 모습을 영화 속에서 보여 줌으로써 영화가 상영되는 과정을 드러낸다.

- ① 베르토프의 영화는 분업화로 인해 영화 제작 과정에서 소외된 영화인의 모습을 보여 주는군.
→ ()
- ② 베르토프의 영화에 등장하는 노동자의 모습은 생산학파가 묘사하는 혼욕된 노동자의 모습과는 다르군.
→ ()
- ③ 베르토프가 다양한 영화 기법을 통해 일상 공간을 재구성한 것은 벤야민이 말하는 시각적 무의식을 유발하겠군.
→ ()
- ④ 베르토프가 사용한 짧은 이미지들의 빠른 교차는 벤야민이 말하는 예측 불가능한 이미지의 연쇄를 보여 주는군.
→ ()
- ⑤ 베르토프의 영화에 등장하는 관객의 모습은 영화관에서 신기한 구경거리인 영화를 즐기는 근대 도시인을 보여 주는군.
→ ()

근대 도시의 삶의 양식은 많은 학자들의 관심을 끌 어 왔다. 오랫동안 지배적인 관점으로 받아들여진 것은 삶의 양식 중 노동 양식에 주목하는 ㉠생산학파의 견 해였다. 생산학파는 산업 혁명을 통해 근대 도시 특유 의 노동 양식이 형성되는 점에 관심을 기울였다. 그들 은 우선 새로운 테크놀로지를 갖춘 근대 생산 체제가 대규모의 노동력을 각지로부터 도시로 끌어 모으는 현 상에 주목했다. 또한 다양한 습속을 지닌 사람들이 어 떻게 대규모 기계의 리듬에 맞추어 획일적으로 움직이 는 노동자가 되는지 탐구했다. 예를 들어, 미셸 푸코는 노동자를 집단 규율에 맞춰 금속 노동을 하는 유순한 몸으로 만들어 착취하기 위해 어떤 훈육 전략이 동원 되었는지 연구하였다. 또한 생산학파는 노동자가 기계 화된 노동으로 착취당하는 동안 감각과 감성으로 체험 하는 내면세계를 상실하고 사물로 전락했다고 고발하 였다. 이렇게 보면 근대 도시는 어떠한 쾌락과 환상도 끼어들지 못하는 거대한 생산 기계인 듯하다.

이에 대하여 ㉡소비학파는 근대 도시인이 내면세계 를 상실한 사물로 전락한 것은 아니라고 하면서 생산 학파를 비판하기 시작했다. 예를 들어, 콜린 캠벨은 금 욕주의 정신을 지닌 청교도들조차 소비 양식에서 자기 환상적 쾌락주의를 가지고 있었다고 주장하였다. 결핍 을 충족시키려는 욕망과 실제로 욕망이 충족된 상태 사이에는 시간적 간극이 존재할 수밖에 없다. 그런데 근대 도시에서는 이 간극이 좌절이 아니라 오히려 욕 망이 충족된 미래 상태에 대한 주관적 환상을 자아낸 다. 생산학파와 달리 캠벨은 새로운 테크놀로지의 발달 덕분에 이런 환상이 단순한 몽상이 아니라 실현 가능 한 현실이 될 것이라는 기대를 불러일으킨다고 보았다. 그는 이런 기대가 쾌락을 유발하여 근대 소비 정신을 복돋웠다고 긍정적으로 평가했다.

근래 들어 노동 양식에 주목한 생산학파와 소비 양 식에 주목한 소비학파의 입장을 ㉢아우르려는 연구가 진행되고 있다. 일찍이 근대 도시의 복합적 특성에 주 목했던 발터 벤야민은 이러한 연구의 선구자 중 한 명 으로 재발견되었다. 그는 새로운 테크놀로지의 도입이 노동의 소외를 심화한다는 점은 인정하였다. 하지만 소 비 행위의 의미가 자본가에게 이윤을 ㉣가져다주는 구 매 행위로 축소될 수는 없다고 생각했다. 소비는 그보 다 더 복합적인 체험을 가져다주기 때문이다. 벤야민은 이런 사실을 근대 도시에 대한 탐구를 통해 설명한다. 근대 도시에서는 옛것과 새것, 자연적인 것과 인공적인 것 등 서로 다른 것들이 병치되고 뒤섞이며 빠르게 흘 러간다. 환상을 자아내는 다양한 구경거리도 근대 도시 곳곳에 등장했다. 철도 여행은 근대 이전에는 정지된 이미지로 체험되었던 풍경을 연속적으로 이어지는 파 노라마로 체험하게 만들었다. 또한 유리와 철을 사용하 여 만든 상품 거리인 아케이드는 안과 밖, 현실과 꿈의 경계가 모호해지는 체험을 가져다주었다. 벤야민은 이 러한 체험이 근대 도시인에게 충격을 가져다준다고 보 았다. 또한 이러한 충격 체험을 통해 새로운 감성과 감 각이 일깨워진다고 말했다.

벤야민은 근대 도시의 복합적 특성이 영화라는 새로 운 예술 형식에 드러난다고 주장했다. 19세기 말에 등 장한 신기한 구경거리였던 영화는 벤야민에게 근대 도 시의 작동 방식과 리듬에 상응하는 매체다. 영화는 조 각난 필름들이 일정한 속도로 흘러가면서 움직임을 만 들어 낸다는 점에서 공장에서 컨베이어 벨트가 만들어 내는 기계의 리듬을 ㉤떠올리게 한다. 또한 관객이 아 닌 카메라라는 기계 장치 앞에서 연기를 해야 하는 배 우나 자신의 전문 분야에만 참여하는 스태프는 작품의 전체적인 모습을 파악하기 어렵다. 분업화로 인해 노동 으로부터 소외되는 근대 도시인의 모습이 영화 제작 과정에서도 드러나는 것이다. 하지만 동시에 영화는 일 종의 충격 체험을 통해 근대 도시인에게 새로운 감성 과 감각을 불러일으키는 매체이기도 하다. 예측 불가능 한 이미지의 연쇄로 이루어진 영화를 체험하는 것은 이질적인 대상들이 복잡하고 불규칙하게 뒤섞인 근대 도시의 일상 체험과 유사하다. 서로 다른 시공간의 연 결, 카메라가 움직일 때마다 변화하는 시점, 느린 화면 과 빠른 화면의 교차 등 영화의 형식 원리는 ㉥정신적 충격을 발생시킨다. 영화는 보통 사람의 육안이라는 감 각적 지각의 정상적 범위를 넘어서 체험을 가져다준다. 벤야민은 이러한 충격 체험을 환각, 꿈의 체험에 ㉦빚 대어 '시각적 무의식'이라고 불렀다. 관객은 영화가 제 공하는 시각적 무의식을 체험함으로써 일상적 공간에 대해 새로운 의미를 발견하게 된다. 영화관에 모인 관 객은 이런 체험을 집단적으로 공유하면서 동시에 개인 적인 꿈의 세계를 향유한다.

근대 도시와 영화의 체험에 대한 벤야민의 견해는 생산학파와 소비학파를 포괄할 수 있는 이론적 단초를 제공한다. 벤야민은 근대 도시인이 사물화된 노동자이 지만 그 자체로 내면세계를 지닌 꿈꾸는 자이기도 하 다는 사실을 보여 준다. 벤야민이 말한 근대 도시는 착취의 사물 세계와 꿈의 주체 세계가 교차하는 복합 공간이다. 이렇게 벤야민의 견해는 근대 도시에 대한 일면적인 시선을 ㉧바로잡는 데 도움을 준다.

37. 벤야민이 말한 근대 도시 를 이해한 내용으로 적절하 지 않은 것은?

- ① 생산의 공간과 꿈꾸는 공간이 교차하는 공간이다.
→ ()
- ② 소비 행위가 노동자에게 복합 체험을 가져다주는 공 간이다.
→ ()
- ③ 이질적인 것이 병치되고 뒤섞이며 빠르게 흘러가는 공간이다.
→ ()
- ④ 새로운 테크놀로지의 도입을 통해 노동의 소외가 극 복된 공간이다.
→ ()
- ⑤ 집단 규율을 따라 노동하는 노동자도 내면세계를 가 지고 있는 공간이다.
→ ()

근대 도시의 삶의 양식은 많은 학자들의 관심을 끌 어 왔다. 오랫동안 지배적인 관점으로 받아들여진 것은 삶의 양식 중 노동 양식에 주목하는 ㉠생산학파의 견 해였다. 생산학파는 산업 혁명을 통해 근대 도시 특유 의 노동 양식이 형성되는 점에 관심을 기울였다. 그들 은 우선 새로운 테크놀로지를 갖춘 근대 생산 체제가 대규모의 노동력을 각지로부터 도시로 끌어 모으는 현 상에 주목했다. 또한 다양한 습속을 지닌 사람들이 어 떻게 대규모 기계의 리듬에 맞추어 획일적으로 움직이 는 노동자가 되는지 탐구했다. 예를 들어, 미셸 푸코는 노동자를 집단 규율에 맞춰 금속 노동을 하는 유순한 몸으로 만들어 착취하기 위해 어떤 훈육 전략이 동원 되었는지 연구하였다. 또한 생산학파는 노동자가 기계 화된 노동으로 착취당하는 동안 감각과 감성으로 체험 하는 내면세계를 상실하고 사물로 전락했다고 고발하 였다. 이렇게 보면 근대 도시는 어떠한 쾌락과 환상도 끼어들지 못하는 거대한 생산 기계인 듯하다.

이에 대하여 ㉡소비학파는 근대 도시인이 내면세계 를 상실한 사물로 전락한 것은 아니라고 하면서 생산 학파를 비판하기 시작했다. 예를 들어, 콜린 캠벨은 금 욕주의 정신을 지닌 청교도들조차 소비 양식에서 자기 환상적 쾌락주의를 가지고 있었다고 주장하였다. 결핍 을 충족시키려는 욕망과 실제로 욕망이 충족된 상태 사이에는 시간적 간극이 존재할 수밖에 없다. 그런데 근대 도시에서는 이 간극이 좌절이 아니라 오히려 욕 망이 충족된 미래 상태에 대한 주관적 환상을 자아낸 다. 생산학파와 달리 캠벨은 새로운 테크놀로지의 발달 덕분에 이런 환상이 단순한 몽상이 아니라 실현 가능 한 현실이 될 것이라는 기대를 불러일으킨다고 보았다. 그는 이런 기대가 쾌락을 유발하여 근대 소비 정신을 복돋웠다고 긍정적으로 평가했다.

근래 들어 노동 양식에 주목한 생산학파와 소비 양 식에 주목한 소비학파의 입장을 ㉢아우르려는 연구가 진행되고 있다. 일찍이 근대 도시의 복합적 특성에 주 목했던 발터 벤야민은 이러한 연구의 선구자 중 한 명 으로 재발견되었다. 그는 새로운 테크놀로지의 도입이 노동의 소외를 심화한다는 점은 인정하였다. 하지만 소 비 행위의 의미가 자본가에게 이윤을 ㉣가져다주는 구 매 행위로 축소될 수는 없다고 생각했다. 소비는 그보 다 더 복합적인 체험을 가져다주기 때문이다. 벤야민은 이런 사실을 근대 도시에 대한 탐구를 통해 설명한다. 근대 도시에서는 옛것과 새것, 자연적인 것과 인공적인 것 등 서로 다른 것들이 병치되고 뒤섞이며 빠르게 흘 러간다. 환상을 자아내는 다양한 구경거리도 근대 도시 곳곳에 등장했다. 철도 여행은 근대 이전에는 정지된 이미지로 체험되었던 풍경을 연속적으로 이어지는 파 노라마로 체험하게 만들었다. 또한 유리와 철을 사용하 여 만든 상품 거리인 아케이드는 안과 밖, 현실과 꿈의 경계가 모호해지는 체험을 가져다주었다. 벤야민은 이 러한 체험이 근대 도시인에게 충격을 가져다준다고 보 았다. 또한 이러한 충격 체험을 통해 새로운 감성과 감 각이 일깨워진다고 말했다.

벤야민은 근대 도시의 복합적 특성이 영화라는 새로 운 예술 형식에 드러난다고 주장했다. 19세기 말에 등 장한 신기한 구경거리였던 영화는 벤야민에게 근대 도 시의 작동 방식과 리듬에 상응하는 매체다. 영화는 조 각난 필름들이 일정한 속도로 흘러가면서 움직임을 만 들어 낸다는 점에서 공장에서 컨베이어 벨트가 만들어 내는 기계의 리듬을 ㉤떠올리게 한다. 또한 관객이 아 닌 카메라라는 기계 장치 앞에서 연기를 해야 하는 배 우나 자신의 전문 분야에만 참여하는 스태프는 작품의 전체적인 모습을 파악하기 어렵다. 분업화로 인해 노동 으로부터 소외되는 근대 도시인의 모습이 영화 제작 과정에서도 드러나는 것이다. 하지만 동시에 영화는 일 종의 충격 체험을 통해 근대 도시인에게 새로운 감성 과 감각을 불러일으키는 매체이기도 하다. 예측 불가능 한 이미지의 연쇄로 이루어진 영화를 체험하는 것은 이질적인 대상들이 복잡하고 불규칙하게 뒤섞인 근대 도시의 일상 체험과 유사하다. 서로 다른 시공간의 연 결, 카메라가 움직일 때마다 변화하는 시점, 느린 화면 과 빠른 화면의 교차 등 영화의 형식 원리는 ㉥정신적 충격을 발생시킨다. 영화는 보통 사람의 육안이라는 감 각적 지각의 정상적 범위를 넘어서 체험을 가져다준다. 벤야민은 이러한 충격 체험을 환각, 꿈의 체험에 ㉦빚 대어 '시각적 무의식'이라고 불렀다. 관객은 영화가 제 공하는 시각적 무의식을 체험함으로써 일상적 공간에 대해 새로운 의미를 발견하게 된다. 영화관에 모인 관 객은 이런 체험을 집단적으로 공유하면서 동시에 개인 적인 꿈의 세계를 향유한다.

근대 도시와 영화의 체험에 대한 벤야민의 견해는 생산학파와 소비학파를 포괄할 수 있는 이론적 단초를 제공한다. 벤야민은 근대 도시인이 사물화된 노동자이 지만 그 자체로 내면세계를 지닌 꿈꾸는 자이기도 하 다는 사실을 보여 준다. 벤야민이 말한 근대 도시는 착취의 사물 세계와 꿈의 주체 세계가 교차하는 복합 공간이다. 이렇게 벤야민의 견해는 근대 도시에 대한 일면적인 시선을 ㉧바로잡는 데 도움을 준다.

38. 문맥상 ㉢~㉤와 바꿔 쓰기에 가장 적절한 것은?

- ① ㉢ : 불합(縫合)하려는
→ ()
- ② ㉣ : 보증(保證)하는
→ ()
- ③ ㉤ : 연상(聯想)하게
→ ()
- ④ ㉦ : 의지(依支)하여
→ ()
- ⑤ ㉧ : 개편(改編)하는
→ ()

17세기 초부터 ①유입되기 시작한 서학(西學) 서적에 담긴 서양의 과학 지식은 당시 조선의 지식인들에게 적지 않은 지적 충격을 주며 사상의 변화를 이끌었다. 하지만 ②19세기 중반까지 서양 의학의 영향력은 천문·지리 지식에 비해 미미하였다. 일부 유학자들이 서양 의학 서적들을 읽었지만, 이에 대해 논평을 남긴 인물은 극히 제한적이었다.

이런 가운데 18세기 실학자 이익은 주목할 만한 인물이다. 그는 「서국의(西國醫)」라는 글에서 아담 샬이 쓴 『주제군징(主制群徵)』의 일부를 채록하면서 자신의 생각을 ③제시하였다. 『주제군징』에는 당대 서양 의학의 대변동을 이끈 근대 해부학 및 생리학의 성과나 그에 따른 기계론적 인체관은 담기지 않았다. 대신 기독교를 효과적으로 ④전파하기 위해 신의 존재를 증명하려 했던 로마 시대의 생리설, 중세의 해부 지식 등이 실려 있었다. 한정된 서양 의학 지식이었지만 이익은 그 우수성을 인정하고 내용을 부분적으로 수용하였다. 뇌가 몸의 운동과 지각 활동을 주관한다는 아담 샬의 설명에 대해, 이익은 몸의 운동을 뇌가 주관한다는 것은 긍정하였지만, 지각 활동은 심장이 주관한다는 전통적인 심주지각설(心主知覺說)을 고수하였다.

이익 이후에도 서양 의학이 조선 사회에 끼친 영향은 두드러지지 않았다. 당시 유학자들은 서양 의학의 필요성을 느끼지 못하였고, 의원들의 관심에서도 서양 의학은 비껴나 있었다. 당시에 전해진 서양 의학 지식은 내용 면에서도 부족했을 뿐 아니라, 지구가 둥글다거나 움직인다는 주장만큼 충격적이지는 않았다. 서양 해부학이 야기하는 윤리적 문제도 서양 의학의 영향력을 제한하는 요인으로 작용하였으며, 서학에 대한 조정(朝廷)의 금지 조치도 걸림돌이었다. 그러던 중 19세기 실학자 최한기는 당대 서양에서 주류를 이루고 있던 최신 의학 성과를 담은 흠슨의 책들을 접한 후 해부학 전반과 뇌 기능을 중심으로 문제의식을 본격화하였다. 인체에 대한 이전 유학자들의 논의가 도덕적 차원에 초점이 있었던 것과 달리, 그는 지각적·생리적 기능에 주목하였다.

최한기의 인체관을 함축하는 개념 중 하나는 ‘몸기계’였다. 그는 이 개념을 본격적으로 사용하기에 앞서 인체를 형체와 내부 장기로 구성된 일종의 기계로 파악하고 있었다. 이러한 생각은 『전체신론(全體新論)』 등 흠슨의 저서를 접한 후 더 분명해져서 인체를 복잡한 장치와 그 작동으로 이루어진 몸기계로 형상화하면서, 인체가 외부 동력에 의한 기계적 인과 관계에 지배되는 것이 아니라 그 자체가 생명력을 가지고 자발적인 운동을 한다고 보았다. 이는 인체를 ‘신기(神氣)’와 결부하여 이해한 결과였다. 기계적 운동의 인과 관계를 설명하려면 원인을 찾는 과정이 꼬리에 꼬리를 물고 이어지게 된다. 따라서 이러한 무한 소급을 끝맺으려면 운동의 최초 원인을 상정해야만 한다. 이 문제를 해결하기 위해 의료 선교사인 흠슨은 창조주와 같은 질적으로 다른 존재를 상정하였다. 기독교적 세계관을 부정했던 최한기는 인체를 구성하는 신기를 신체

운동의 원인으로 규정하여 이 문제를 해결하려 하였다. 최한기는 『전체신론』에 ⑤수록된, 뇌로부터 온몸에 뻗어 있는 신경계 그림을 접하고, 신체 운동을 주관하는 뇌의 역할과 중요성을 인정하였다. 하지만 뇌가 운동뿐만 아니라 지각을 주관한다는 흠슨의 뇌주지각설(腦主知覺說)에 관심을 기울이면서도, 뇌주지각설은 완전한 체계를 이루기에 불충분하다고 보았다. 뇌가 지각을 주관하는 과정을 창조주의 섭리로 보고 지각 작용과 기독교적 영혼 사이의 연관성을 부각하려 한 『전체신론』의 견해를 부정하고, 대신 ‘심’이 지각 운동을 주관한다는 심주지각설이 더 유용하다고 주장하였다.

그러나 종래의 심주지각설을 그대로 수용한 것은 아니었다. 기존의 심주지각설이 ‘심’을 심장으로 보았던 것과 달리 그는 신기의 ‘심’으로 파악하였다. 그에 따르면, 신기는 신체와 함께 생성되고 소멸되는 것으로, 뇌나 심장 같은 인체 기관이 아니라 몸을 구성하면서 형체가 없이 몸속을 두루 돌아다니는 것이다. 신기는 유동적인 성질을 지녔는데 그 중심이 ‘심’이다. 신기는 상황에 따라 인체의 특정 부분에 더 높은 밀도로 몰린다. 그래서 특수한 경우에는 다른 곳으로 중심이 이동하는데, 신기가 균형을 이루어야 생명 활동과 지각이 제대로 이루어질 수 있다. 그는 경험 이전에 아무런 지각 내용을 내포하지 않고 있는 신기가 감각 기관을 통한 지각 활동에 의해 외부 세계의 정보를 받아들여 기억으로 저장한다고 파악하였다. 신기는 한 몸을 주관하며 그 자체가 하나로 통합되어 있기 때문에 감각을 통합할 수 있으며, 지각 내용의 종합과 확장, 곧 스스로의 사유를 통해 지각 내용을 조정하고, 그러한 작용에 적응하여 온갖 세계의 변화에 대응할 수 있다고 보았다.

최한기의 인체관은 서양 의학과 신기 개념의 접합을 통해 새롭게 정립된 것이었다. 비록 양자 사이의 결합이 완전하지는 않았지만, 서양 의학을 ⑥맹신하지 않고 주체적으로 수용하여 정합적인 체계를 이루고자 한 그의 시도는 조선 사상사에서 주목할 만한 성취라 평가할 수 있을 것이다.

16. 밑글의 전개 방식으로 가장 적절한 것은?

- ① 조선에서 인체관이 분화하는 과정을 서양과 대조하여 단계적으로 서술하고 있다.
→ ()
- ② 서학의 수용으로 일어난 인체관의 변화를 조선 시대 학자들의 견해를 통해 제시하고 있다.
→ ()
- ③ 인체관과 관련된 유학자들의 주장이 지닌 문제점을 열거하여 역사적인 시각에서 비판하고 있다.
→ ()
- ④ 우리나라 근대의 인체관 가운데 서로 충돌되는 견해를 절충하여 새로운 결론을 도출하고 있다.
→ ()
- ⑤ 동양과 서양의 지식인들이 서로 영향을 주고받으며 인체관을 정립하는 과정을 인과적으로 설명하고 있다.
→ ()

17세기 초부터 ㉠**유입되기** 시작한 서학(西學) 서적에 담긴 서양의 과학 지식은 당시 조선의 지식인들에게 적지 않은 지적 충격을 주며 사상의 변화를 이끌었다. 하지만 ㉡**19세기 중반까지 서양 의학의 영향력은 천문·지리 지식에 비해 미미하였다.** 일부 유학자들이 서양 의학 서적들을 읽었지만, 이에 대해 논평을 남긴 인물은 극히 제한적이었다.

이런 가운데 18세기 실학자 이익은 주목할 만한 인물이다. 그는 「서국의(西國醫)」라는 글에서 아담 샬이 쓴 『주제군징(主制群徵)』의 일부를 채록하면서 자신의 생각을 ㉢**제시하였다.** 『주제군징』에는 당대 서양 의학의 대변동을 이끈 근대 해부학 및 생리학의 성과나 그에 따른 기계론적 인체관은 담기지 않았다. 대신 기독교를 효과적으로 ㉣**전파하기** 위해 신의 존재를 증명하려 했던 로마 시대의 생리설, 중세의 해부 지식 등이 실려 있었다. 한정된 서양 의학 지식이었지만 이익은 그 우수성을 인정하고 내용을 부분적으로 수용하였다. 뇌가 몸의 운동과 지각 활동을 주관한다는 아담 샬의 설명에 대해, 이익은 몸의 운동을 뇌가 주관한다는 것은 긍정하였지만, 지각 활동은 심장이 주관한다는 전통적인 심주지각설(心主知覺說)을 고수하였다.

이익 이후에도 서양 의학이 조선 사회에 끼친 영향은 두드러지지 않았다. 당시 유학자들은 서양 의학의 필요성을 느끼지 못하였고, 의원들의 관심에서도 서양 의학은 비껴나 있었다. 당시에 전해진 서양 의학 지식은 내용 면에서도 부족했을 뿐 아니라, 지구가 둥글다거나 움직인다는 주장만큼 충격적이지는 않았다. 서양 해부학이 야기하는 윤리적 문제도 서양 의학의 영향력을 제한하는 요인으로 작용하였으며, 서학에 대한 조정(朝廷)의 금지 조치도 걸림돌이었다. 그러던 중 19세기 실학자 최한기는 당대 서양에서 주류를 이루고 있던 최신 의학 성과를 담은 흠슨의 책들을 접한 후 해부학 전반과 뇌 기능을 중심으로 문제의식을 본격화하였다. 인체에 대한 이전 유학자들의 논의가 도덕적 차원에 초점이 있었던 것과 달리, 그는 지각적·생리적 기능에 주목하였다.

최한기의 인체관을 함축하는 개념 중 하나는 ‘몸기계’였다. 그는 이 개념을 본격적으로 사용하기에 앞서 인체를 형체와 내부 장기로 구성된 일종의 기계로 파악하고 있었다. 이러한 생각은 『전체신론(全體新論)』 등 흠슨의 저서를 접한 후 더 분명해져서 인체를 복잡한 장치와 그 작동으로 이루어진 몸기계로 형상화하면서, 인체가 외부 동력에 의한 기계적 인과 관계에 지배되는 것이 아니라 그 자체가 생명력을 가지고 자발적인 운동을 한다고 보았다. 이는 인체를 ‘신기(神氣)’와 결부하여 이해한 결과였다. 기계적 운동의 인과 관계를 설명하려면 원인을 찾는 과정이 꼬리에 꼬리를 물고 이어지게 된다. 따라서 이러한 무한 소급을 끝맺으려면 운동의 최초 원인을 상정해야만 한다. 이 문제를 해결하기 위해 의료 선교사인 흠슨은 창조주와 같은 질적으로 다른 존재를 상정하였다. 기독교적 세계관을 부정했던 최한기는 인체를 구성하는 신기를 신체

운동의 원인으로 규정하여 이 문제를 해결하려 하였다. 최한기는 『전체신론』에 ㉤**수록된,** 뇌로부터 온몸에 뻗어 있는 신경계 그림을 접하고, 신체 운동을 주관하는 뇌의 역할과 중요성을 인정하였다. 하지만 뇌가 운동뿐만 아니라 지각을 주관한다는 흠슨의 뇌주지각설(腦主知覺說)에 관심을 기울이면서도, 뇌주지각설은 완전한 체계를 이루기에 불충분하다고 보았다. 뇌가 지각을 주관하는 과정을 창조주의 섭리로 보고 지각 작용과 기독교적 영혼 사이의 연관성을 부각하려 한 『전체신론』의 견해를 부정하고, 대신 ‘심’이 지각 운동을 주관한다는 심주지각설이 더 유용하다고 주장하였다.

그러나 종래의 심주지각설을 그대로 수용한 것은 아니었다. 기존의 심주지각설이 ‘심’을 심장으로 보았던 것과 달리 그는 신기의 ‘심’으로 파악하였다. 그에 따르면, 신기는 신체와 함께 생성되고 소멸되는 것으로, 뇌나 심장 같은 인체 기관이 아니라 몸을 구성하면서 형체가 없이 몸속을 두루 돌아다니는 것이다. 신기는 유동적인 성질을 지녔는데 그 중심이 ‘심’이다. 신기는 상황에 따라 인체의 특정 부분에 더 높은 밀도로 몰린다. 그래서 특수한 경우에는 다른 곳으로 중심이 이동하는데, 신기가 균형을 이루어야 생명 활동과 지각이 제대로 이루어질 수 있다. 그는 경험 이전에 아무런 지각 내용을 내포하지 않고 있는 신기가 감각 기관을 통한 지각 활동에 의해 외부 세계의 정보를 받아들여 기억으로 저장한다고 파악하였다. 신기는 한 몸을 주관하며 그 자체가 하나로 통합되어 있기 때문에 감각을 통합할 수 있으며, 지각 내용의 종합과 확장, 곧 스스로의 사유를 통해 지각 내용을 조정하고, 그러한 작용에 적응하여 온갖 세계의 변화에 대응할 수 있다고 보았다.

최한기의 인체관은 서양 의학과 신기 개념의 접합을 통해 새롭게 정립된 것이었다. 비록 양자 사이의 결합이 완전하지는 않았지만, 서양 의학을 ㉥**맹신하지** 않고 주체적으로 수용하여 정합적인 체계를 이루고자 한 그의 시도는 조선 사상사에서 주목할 만한 성취라 평가할 수 있을 것이다.

17. 밑글에 대한 이해로 적절하지 않은 것은?

- ① 최한기는 흠슨의 저서를 접하기 전부터 인체를 일종의 기계로 파악하였다.
→ ()
- ② 아담 샬과 달리 이익은 심장을 중심으로 인간의 지각 활동을 이해하였다.
→ ()
- ③ 이익과 흠슨은 신체의 동작을 뇌가 주관한다는 것에서 공통적인 견해를 보였다.
→ ()
- ④ 아담 샬과 흠슨은 각자가 활동했던 당시에 유력했던 기계론적 의학 이론을 동양에 소개하였다.
→ ()
- ⑤ 『주제군징』과 『전체신론』에는 기독교적인 세계관이 투영된 서양 의학 이론이 포함되어 있었다.
→ ()

17세기 초부터 ㉔**유입되기** 시작한 서학(西學) 서적에 담긴 서양의 과학 지식은 당시 조선의 지식인들에게 적지 않은 지적 충격을 주며 사상의 변화를 이끌었다. 하지만 ㉑**19세기 중반까지 서양 의학의 영향력은 천문·지리 지식에 비해 미미하였다.** 일부 유학자들이 서양 의학 서적들을 읽었지만, 이에 대해 논평을 남긴 인물은 극히 제한적이었다.

이런 가운데 18세기 실학자 이익은 주목할 만한 인물이다. 그는 「서국의(西國醫)」라는 글에서 아담 샬이 쓴 『주제군징(主制群徵)』의 일부를 채록하면서 자신의 생각을 ㉒**제시하였다.** 『주제군징』에는 당대 서양 의학의 대변동을 이끈 근대 해부학 및 생리학의 성과나 그에 따른 기계론적 인체관은 담기지 않았다. 대신 기독교를 효과적으로 ㉓**전파하기** 위해 신의 존재를 증명하려 했던 로마 시대의 생리설, 중세의 해부 지식 등이 실려 있었다. 한정된 서양 의학 지식이었지만 이익은 그 우수성을 인정하고 내용을 부분적으로 수용하였다. 뇌가 몸의 운동과 지각 활동을 주관한다는 아담 샬의 설명에 대해, 이익은 몸의 운동을 뇌가 주관한다는 것은 긍정하였지만, 지각 활동은 심장이 주관한다는 전통적인 심주지각설(心主知覺說)을 고수하였다.

이익 이후에도 서양 의학이 조선 사회에 끼친 영향은 두드러지지 않았다. 당시 유학자들은 서양 의학의 필요성을 느끼지 못하였고, 의원들의 관심에서도 서양 의학은 비껴나 있었다. 당시에 전해진 서양 의학 지식은 내용 면에서도 부족했을 뿐 아니라, 지구가 둥글다거나 움직인다는 주장만큼 충격적이지는 않았다. 서양 해부학이 야기하는 윤리적 문제도 서양 의학의 영향력을 제한하는 요인으로 작용하였으며, 서학에 대한 조정(朝廷)의 금지 조치도 걸림돌이었다. 그러던 중 19세기 실학자 최한기는 당대 서양에서 주류를 이루고 있던 최신 의학 성과를 담은 흠슨의 책들을 접한 후 해부학 전반과 뇌 기능을 중심으로 문제의식을 본격화하였다. 인체에 대한 이전 유학자들의 논의가 도덕적 차원에 초점이 있었던 것과 달리, 그는 지각적·생리적 기능에 주목하였다.

최한기의 인체관을 함축하는 개념 중 하나는 ‘몸기계’였다. 그는 이 개념을 본격적으로 사용하기에 앞서 인체를 형체와 내부 장기로 구성된 일종의 기계로 파악하고 있었다. 이러한 생각은 『전체신론(全體新論)』 등 흠슨의 저서를 접한 후 더 분명해져서 인체를 복잡한 장치와 그 작동으로 이루어진 몸기계로 형상화하면서, 인체가 외부 동력에 의한 기계적 인과 관계에 지배되는 것이 아니라 그 자체가 생명력을 가지고 자발적인 운동을 한다고 보았다. 이는 인체를 ‘신기(神氣)’와 결부하여 이해한 결과였다. 기계적 운동의 인과 관계를 설명하려면 원인을 찾는 과정이 꼬리에 꼬리를 물고 이어지게 된다. 따라서 이러한 무한 소급을 끝맺으려면 운동의 최초 원인을 상정해야만 한다. 이 문제를 해결하기 위해 의료 선교사인 흠슨은 창조주와 같은 질적으로 다른 존재를 상정하였다. 기독교적 세계관을 부정했던 최한기는 인체를 구성하는 신기를 신체

운동의 원인으로 규정하여 이 문제를 해결하려 하였다. 최한기는 『전체신론』에 ㉔**수록된,** 뇌로부터 온몸에 뻗어 있는 신경계 그림을 접하고, 신체 운동을 주관하는 뇌의 역할과 중요성을 인정하였다. 하지만 뇌가 운동뿐만 아니라 지각을 주관한다는 흠슨의 뇌주지각설(腦主知覺說)에 관심을 기울이면서도, 뇌주지각설은 완전한 체계를 이루기에 불충분하다고 보았다. 뇌가 지각을 주관하는 과정을 창조주의 섭리로 보고 지각 작용과 기독교적 영혼 사이의 연관성을 부각하려 한 『전체신론』의 견해를 부정하고, 대신 ‘심’이 지각 운동을 주관한다는 심주지각설이 더 유용하다고 주장하였다.

그러나 종래의 심주지각설을 그대로 수용한 것은 아니었다. 기존의 심주지각설이 ‘심’을 심장으로 보았던 것과 달리 그는 신기의 ‘심’으로 파악하였다. 그에 따르면, 신기는 신체와 함께 생성되고 소멸되는 것으로, 뇌나 심장 같은 인체 기관이 아니라 몸을 구성하면서 형체가 없이 몸속을 두루 돌아다니는 것이다. 신기는 유동적인 성질을 지녔는데 그 중심이 ‘심’이다. 신기는 상황에 따라 인체의 특정 부분에 더 높은 밀도로 몰린다. 그래서 특수한 경우에는 다른 곳으로 중심이 이동하는데, 신기가 균형을 이루어야 생명 활동과 지각이 제대로 이루어질 수 있다. 그는 경험 이전에 아무런 지각 내용을 내포하지 않고 있는 신기가 감각 기관을 통한 지각 활동에 의해 외부 세계의 정보를 받아들여 기억으로 저장한다고 파악하였다. 신기는 한 몸을 주관하며 그 자체가 하나로 통합되어 있기 때문에 감각을 통합할 수 있으며, 지각 내용의 종합과 확장, 곧 스스로의 사유를 통해 지각 내용을 조정하고, 그러한 작용에 적응하여 온갖 세계의 변화에 대응할 수 있다고 보았다.

최한기의 인체관은 서양 의학과 신기 개념의 접합을 통해 새롭게 정립된 것이었다. 비록 양자 사이의 결합이 완전하지는 않았지만, 서양 의학을 ㉓**맹신하지** 않고 주체적으로 수용하여 정합적인 체계를 이루고자 한 그의 시도는 조선 사상사에서 주목할 만한 성취라 평가할 수 있을 것이다.

18. 윗글을 참고할 때, ㉑의 이유로 적절하지 않은 것은?
- ① 조선에서 서양 학문을 정책적으로 배척했기 때문이다. → ()
 - ② 전래된 서양 의학이 내용 면에서 불충분했기 때문이다. → ()
 - ③ 당대 의원들이 서양 의학의 한계를 지적했기 때문이다. → ()
 - ④ 서양 해부학이 조선의 윤리 의식에 위배되었기 때문이다. → ()
 - ⑤ 서양 의학이 천문 지식에 비해 충격적이지 않았기 때문이다. → ()

17세기 초부터 @유입되기 시작한 서학(西學) 서적에 담긴 서양의 과학 지식은 당시 조선의 지식인들에게 적지 않은 지적 충격을 주며 사상의 변화를 이끌었다. 하지만 ㉠19세기 중반까지 서양 의학의 영향력은 천문·지리 지식에 비해 미미하였다. 일부 유학자들이 서양 의학 서적들을 읽었지만, 이에 대해 논평을 남긴 인물은 극히 제한적이었다.

이런 가운데 18세기 실학자 이익은 주목할 만한 인물이다. 그는 「서국의(西國醫)」라는 글에서 아담 샬이 쓴 『주제군징(主制群徵)』의 일부를 채록하면서 자신의 생각을 ㉡제시하였다. 『주제군징』에는 당대 서양 의학의 대변동을 이끈 근대 해부학 및 생리학의 성과나 그에 따른 기계론적 인체관은 담기지 않았다. 대신 기독교를 효과적으로 ㉢전파하기 위해 신의 존재를 증명하려 했던 로마 시대의 생리설, 중세의 해부 지식 등이 실려 있었다. 한정된 서양 의학 지식이었지만 이익은 그 우수성을 인정하고 내용을 부분적으로 수용하였다. 뇌가 몸의 운동과 지각 활동을 주관한다는 아담 샬의 설명에 대해, 이익은 몸의 운동을 뇌가 주관한다는 것은 긍정하였지만, 지각 활동은 심장이 주관한다는 전통적인 심주지각설(心主知覺說)을 고수하였다.

이익 이후에도 서양 의학이 조선 사회에 끼친 영향은 두드러지지 않았다. 당시 유학자들은 서양 의학의 필요성을 느끼지 못하였고, 의원들의 관심에서도 서양 의학은 비껴나 있었다. 당시에 전해진 서양 의학 지식은 내용 면에서도 부족했을 뿐 아니라, 지구가 둥글다거나 움직인다는 주장만큼 충격적이지는 않았다. 서양 해부학이 야기하는 윤리적 문제도 서양 의학의 영향력을 제한하는 요인으로 작용하였으며, 서학에 대한 조정(朝廷)의 금지 조치도 걸림돌이었다. 그러던 중 19세기 실학자 최한기는 당대 서양에서 주류를 이루고 있던 최신 의학 성과를 담은 흠슨의 책들을 접한 후 해부학 전반과 뇌 기능을 중심으로 문제의식을 본격화하였다. 인체에 대한 이전 유학자들의 논의가 도덕적 차원에 초점이 있었던 것과 달리, 그는 지각적·생리적 기능에 주목하였다.

최한기의 인체관을 함축하는 개념 중 하나는 ‘몸기계’였다. 그는 이 개념을 본격적으로 사용하기에 앞서 인체를 형체와 내부 장기로 구성된 일종의 기계로 파악하고 있었다. 이러한 생각은 『전체신론(全體新論)』 등 흠슨의 저서를 접한 후 더 분명해져서 인체를 복잡한 장치와 그 작동으로 이루어진 몸기계로 형상화하면서, 인체가 외부 동력에 의한 기계적 인과 관계에 지배되는 것이 아니라 그 자체가 생명력을 가지고 자발적인 운동을 한다고 보았다. 이는 인체를 ‘신기(神氣)’와 결부하여 이해한 결과였다. 기계적 운동의 인과 관계를 설명하려면 원인을 찾는 과정이 꼬리에 꼬리를 물고 이어지게 된다. 따라서 이러한 무한 소급을 끝맺으려면 운동의 최초 원인을 상정해야만 한다. 이 문제를 해결하기 위해 의료 선교사인 흠슨은 창조주와 같은 질적으로 다른 존재를 상정하였다. 기독교적 세계관을 부정했던 최한기는 인체를 구성하는 신기를 신체

운동의 원인으로 규정하여 이 문제를 해결하려 하였다. 최한기는 『전체신론』에 ㉣수록된, 뇌로부터 온몸에 뻗어 있는 신경계 그림을 접하고, 신체 운동을 주관하는 뇌의 역할과 중요성을 인정하였다. 하지만 뇌가 운동뿐만 아니라 지각을 주관한다는 흠슨의 뇌주지각설(腦主知覺說)에 관심을 기울이면서도, 뇌주지각설은 완전한 체계를 이루기에 불충분하다고 보았다. 뇌가 지각을 주관하는 과정을 창조주의 섭리로 보고 지각 작용과 기독교적 영혼 사이의 연관성을 부각하려 한 『전체신론』의 견해를 부정하고, 대신 ‘심’이 지각 운동을 주관한다는 심주지각설이 더 유용하다고 주장하였다.

그러나 종래의 심주지각설을 그대로 수용한 것은 아니었다. 기존의 심주지각설이 ‘심’을 심장으로 보았던 것과 달리 그는 신기의 ‘심’으로 파악하였다. 그에 따르면, 신기는 신체와 함께 생성되고 소멸되는 것으로, 뇌나 심장 같은 인체 기관이 아니라 몸을 구성하면서 형체가 없이 몸속을 두루 돌아다니는 것이다. 신기는 유동적인 성질을 지녔는데 그 중심이 ‘심’이다. 신기는 상황에 따라 인체의 특정 부분에 더 높은 밀도로 몰린다. 그래서 특수한 경우에는 다른 곳으로 중심이 이동하는데, 신기가 균형을 이루어야 생명 활동과 지각이 제대로 이루어질 수 있다. 그는 경험 이전에 아무런 지각 내용을 내포하지 않고 있는 신기가 감각 기관을 통한 지각 활동에 의해 외부 세계의 정보를 받아들여 기억으로 저장한다고 파악하였다. 신기는 한 몸을 주관하며 그 자체가 하나로 통합되어 있기 때문에 감각을 통합할 수 있으며, 지각 내용의 종합과 확장, 곧 스스로의 사유를 통해 지각 내용을 조정하고, 그러한 작용에 적응하여 온갖 세계의 변화에 대응할 수 있다고 보았다.

최한기의 인체관은 서양 의학과 신기 개념의 접합을 통해 새롭게 정립된 것이었다. 비록 양자 사이의 결합이 완전하지는 않았지만, 서양 의학을 ㉤맹신하지 않고 주체적으로 수용하여 정합적인 체계를 이루고자 한 그의 시도는 조선 사상사에서 주목할 만한 성취라 평가할 수 있을 것이다.

19. <보기>는 인체에 관한 조선 시대 학자들의 견해이다. 앞글에 제시된 ‘최한기’의 견해와 부합하는 것을 <보기>에서 고른 것은?

- <보 기>—
- ㄱ. 심장은 오장(五臟)의 하나이지만 한 몸의 군주가 되어 지각이 거기에서 나온다.
 - ➡ ()
 - ㄴ. 귀에 쏠린 신기가 눈에 쏠린 신기와 통하여, 보고 들음을 합하여 하나로 만들 수 있다.
 - ➡ ()
 - ㄷ. 인간의 신기는 온몸의 기관이 갖추어짐에 따라 생기고, 지각 작용에 익숙해져 변화에 대응하는 것이다.
 - ➡ ()
 - ㄹ. 신기는 대소(大小)로 구분되어 있는 것이니, 한 몸에 퍼지는 신기가 있고 심장에서 운용하는 신기가 있다.
 - ➡ ()

- ① ㄱ, ㄴ ② ㄱ, ㄷ ③ ㄴ, ㄷ
- ④ ㄴ, ㄹ ⑤ ㄷ, ㄹ

17세기 초부터 @유입되기 시작한 서학(西學) 서적에 담긴 서양의 과학 지식은 당시 조선의 지식인들에게 적지 않은 지적 충격을 주며 사상의 변화를 이끌었다. 하지만 ㉠19세기 중반까지 서양 의학의 영향력은 천문·지리 지식에 비해 미미하였다. 일부 유학자들이 서양 의학 서적들을 읽었지만, 이에 대해 논평을 남긴 인물은 극히 제한적이었다.

이런 가운데 18세기 실학자 이익은 주목할 만한 인물이다. 그는 「서국의(西國醫)」라는 글에서 아담 샬이 쓴 『주제군징(主制群徵)』의 일부를 채록하면서 자신의 생각을 ㉡제시하였다. 『주제군징』에는 당대 서양 의학의 대변동을 이끈 근대 해부학 및 생리학의 성과나 그에 따른 기계론적 인체관은 담기지 않았다. 대신 기독교를 효과적으로 ㉢전파하기 위해 신의 존재를 증명하려 했던 로마 시대의 생리설, 중세의 해부 지식 등이 실려 있었다. 한정된 서양 의학 지식이었지만 이익은 그 우수성을 인정하고 내용을 부분적으로 수용하였다. 뇌가 몸의 운동과 지각 활동을 주관한다는 아담 샬의 설명에 대해, 이익은 몸의 운동을 뇌가 주관한다는 것은 긍정하였지만, 지각 활동은 심장이 주관한다는 전통적인 심주지각설(心主知覺說)을 고수하였다.

이익 이후에도 서양 의학이 조선 사회에 끼친 영향은 두드러지지 않았다. 당시 유학자들은 서양 의학의 필요성을 느끼지 못하였고, 의원들의 관심에서도 서양 의학은 비껴나 있었다. 당시에 전해진 서양 의학 지식은 내용 면에서도 부족했을 뿐 아니라, 지구가 둥글다거나 움직인다는 주장만큼 충격적이지는 않았다. 서양 해부학이 야기하는 윤리적 문제도 서양 의학의 영향력을 제한하는 요인으로 작용하였으며, 서학에 대한 조정(朝廷)의 금지 조치도 걸림돌이었다. 그러던 중 19세기 실학자 최한기는 당대 서양에서 주류를 이루고 있던 최신 의학 성과를 담은 흠슨의 책들을 접한 후 해부학 전반과 뇌 기능을 중심으로 문제의식을 본격화하였다. 인체에 대한 이전 유학자들의 논의가 도덕적 차원에 초점이 있었던 것과 달리, 그는 지각적·생리적 기능에 주목하였다.

최한기의 인체관을 함축하는 개념 중 하나는 ‘몸기계’였다. 그는 이 개념을 본격적으로 사용하기에 앞서 인체를 형체와 내부 장기로 구성된 일종의 기계로 파악하고 있었다. 이러한 생각은 『전체신론(全體新論)』 등 흠슨의 저서를 접한 후 더 분명해져서 인체를 복잡한 장치와 그 작동으로 이루어진 몸기계로 형상화하면서, 인체가 외부 동력에 의한 기계적 인과 관계에 지배되는 것이 아니라 그 자체가 생명력을 가지고 자발적인 운동을 한다고 보았다. 이는 인체를 ‘신기(神氣)’와 결부하여 이해한 결과였다. 기계적 운동의 인과 관계를 설명하려면 원인을 찾는 과정이 꼬리에 꼬리를 물고 이어지게 된다. 따라서 이러한 무한 소급을 끝맺으려면 운동의 최초 원인을 상정해야만 한다. 이 문제를 해결하기 위해 의료 선교사인 흠슨은 창조주와 같은 질적으로 다른 존재를 상정하였다. 기독교적 세계관을 부정했던 최한기는 인체를 구성하는 신기를 신체

운동의 원인으로 규정하여 이 문제를 해결하려 하였다. 최한기는 『전체신론』에 ㉣수록된, 뇌로부터 온몸에 뻗어 있는 신경계 그림을 접하고, 신체 운동을 주관하는 뇌의 역할과 중요성을 인정하였다. 하지만 뇌가 운동뿐만 아니라 지각을 주관한다는 흠슨의 뇌주지각설(腦主知覺說)에 관심을 기울이면서도, 뇌주지각설은 완전한 체계를 이루기에 불충분하다고 보았다. 뇌가 지각을 주관하는 과정을 창조주의 섭리로 보고 지각 작용과 기독교적 영혼 사이의 연관성을 부각하려 한 『전체신론』의 견해를 부정하고, 대신 ‘심’이 지각 운동을 주관한다는 심주지각설이 더 유용하다고 주장하였다.

그러나 종래의 심주지각설을 그대로 수용한 것은 아니었다. 기존의 심주지각설이 ‘심’을 심장으로 보았던 것과 달리 그는 신기의 ‘심’으로 파악하였다. 그에 따르면, 신기는 신체와 함께 생성되고 소멸되는 것으로, 뇌나 심장 같은 인체 기관이 아니라 몸을 구성하면서 형체가 없이 몸속을 두루 돌아다니는 것이다. 신기는 유동적인 성질을 지녔는데 그 중심이 ‘심’이다. 신기는 상황에 따라 인체의 특정 부분에 더 높은 밀도로 몰린다. 그래서 특수한 경우에는 다른 곳으로 중심이 이동하는데, 신기가 균형을 이루어야 생명 활동과 지각이 제대로 이루어질 수 있다. 그는 경험 이전에 아무런 지각 내용을 내포하지 않고 있는 신기가 감각 기관을 통한 지각 활동에 의해 외부 세계의 정보를 받아들여 기억으로 저장한다고 파악하였다. 신기는 한 몸을 주관하며 그 자체가 하나로 통합되어 있기 때문에 감각을 통합할 수 있으며, 지각 내용의 종합과 확장, 곧 스스로의 사유를 통해 지각 내용을 조정하고, 그러한 작용에 적응하여 온갖 세계의 변화에 대응할 수 있다고 보았다.

최한기의 인체관은 서양 의학과 신기 개념의 접합을 통해 새롭게 정립된 것이었다. 비록 양자 사이의 결합이 완전하지는 않았지만, 서양 의학을 ㉤맹신하지 않고 주체적으로 수용하여 정합적인 체계를 이루고자 한 그의 시도는 조선 사상사에서 주목할 만한 성취라 평가할 수 있을 것이다.

20. 윗글의 ‘최한기’와 <보기>의 ‘데카르트’를 비교하여 이해한 내용으로 적절하지 않은 것은? [3점]

—<보 기>—

서양 근세의 철학자 데카르트는 물질과 정신을 구분하여, 물질은 공간을 차지한다는 특징을 갖는 반면 정신은 사유라는 특징을 갖는다고 보았다. 물질의 기계적 운동을 옹호했던 그는 정신이 깃든 곳은 물질의 하나인 두뇌이지만 정신과 물질은 서로 독립적이라고 주장하였다. 그러나 정신과 물질이 영향을 주고받음을 설명할 수 없다는 비판을 받았다.

- ① 데카르트의 ‘정신’과 달리 최한기의 ‘신기’는 신체와 독립적이지 않겠군.
→ ()
- ② 데카르트와 최한기는 모두 인간의 사고 작용이 일어나는 곳은 두뇌라고 보았겠군.
→ ()
- ③ 데카르트의 ‘정신’과 최한기의 ‘신기’는 모두 그 자체로는 형체를 갖지 않는 것이겠군.
→ ()
- ④ 데카르트와 달리 최한기는 인간의 사고가 신체와 영향을 주고 받음을 설명할 수 없다는 비판을 받지 않겠군.
→ ()
- ⑤ 데카르트의 견해에서도 최한기에서처럼 기계적 운동의 최초 원인을 상정하면 무한 소급의 문제를 해결할 수 있겠군.
→ ()

21. 문맥상 ㉠~㉢와 바꿔 쓰기에 적절하지 않은 것은?

- ① ㉠: 들어오기
→ ()
- ② ㉡: 드러내었다
→ ()
- ③ ㉢: 퍼뜨리기
→ ()
- ④ ㉣: 실린
→ ()
- ⑤ ㉤: 가리지
→ ()

사무실의 방충망이 낡아서 파손되었다면 세입자와 사무실을 빌려 준 건물주 중 누가 고쳐야 할까? 이 경우, 민법전의 법조문에 의하면 임대인인 건물주가 수선할 의무를 @진다. 그러나 사무실을 빌릴 때, 간

[A] 단한 파손은 세입자가 스스로 해결한다는 내용을 계약서에 포함하는 경우도 있다. 이처럼 법률의 규정과 계약의 내용이 어긋날 때 어떤 것이 우선 적용되어야 하는가, 법적 불이익은 없는가 등의 문제가 발생한다.

사법(私法)은 개인과 개인 사이의 재산, 가족 관계 등에 적용되는 법으로서 이 법의 영역에서는 ‘계약 자유의 원칙’이 적용된다. 계약의 구체적인 내용 결정 등은 당사자들 스스로 정할 수 있다는 것이다. 따라서 당사자들이 사법에 속하는 법률의 규정과 어긋난 내용으로 계약을 체결한 경우에 계약 내용이 우선 적용된다. 이처럼 법률상으로 규정되어 있더라도 당사자가 자유롭게 계약 내용을 정할 수 있는 법률 규정을 ‘임의 법규’라고 한다. 사법은 원칙적으로 임의 법규이므로, 사법으로 규정한 내용에 대해 당사자들이 계약으로 달리 정하지 않았다면 원칙적으로 법률의 규정이 적용된다. 위에서 본 임대인의 수선 의무 조항이 이에 해당한다.

그러나 법률로 정해진 내용과 어긋나게 계약을 하면 당사자들에게 벌금이나 과태료 같은 법적 불이익이 있거나 계약의 효력이 부정되는 예외적인 경우도 있다. 우선, 체결된 계약 내용이 법률에 정해진 내용과 어긋날 때 법적 불이익이 있지만 계약의 효력 자체는 그대로 두는 경우가 있다. 이에 해당하는 법조문을 ‘단속 법규’라고 한다. 공인 중개사가 자신이 소유한 부동산을 고객에게 직접 파는 것을 금지하는 규정은 단속 법규에 해당한다. 따라서 ㉠이 규정을 위반하여 공인 중개사와 고객이 체결한 매매 계약의 경우 공인 중개사에게 벌금은 부과되지만 계약 자체는 유효하다. 이 경우 계약 내용에 따른 행동인 급부(給付)를 할 의무가 인정되어, 공인 중개사는 매물의 소유권을 넘겨주고 고객은 대금을 지급해야 하는 것이다.

한편 체결된 계약 내용이 법률에 정해진 내용과 어긋날 때 법적 불이익이 있을 뿐 아니라 체결된 계약의 효력 자체도 인정되지 않아 급부 의무가 부정되는 경우가 있다. 이에 해당하는 법조문을 ‘강행 법규’라고 한다. 이 경우 계약 당사자들은 상대방에게 급부를 하라고 요구할 수는 없다. 이미 급부를 이행하여 재산적 이익을 넘겨주었다면 이 이익은 ‘부당 이득’에 해당하기 때문에 반환을 요구할 수 있다. 즉 ‘부당 이득 반환 청구권’이 인정된다. 의사와 의사 아닌 사람의 의료 기관 동업을 금지하는 법률 규정은 강행 법규이다. 따라서 ㉡의사와 의사 아닌 사람이 체결한 동업 계약은 계약의 효력이 부정된다. 다만 계약에 따라 이미 동업 자금을 건넸다면 이 돈을 반환하라고 요구하는 것은 가능하다.

그러나 강행 법규에 의해 계약의 효력이 부정되었을 때 부당 이득 반환 청구권이 인정되지 않는 경우도 있다. 급부의 내용이 위조지폐 제작처럼 비도덕적이거나

반사회적인 행동이라면, 계약의 효력이 인정되지 않을 뿐 아니라 이미 넘겨준 이익을 돌려받을 권리도 부정되는 것이 원칙이다.

국가가 개인 간의 계약에 개입하는 것은 국가 안보, 사회 질서, 공공복리 등의 정당한 입법 목적을 달성하기 위해서이다. 이 경우 계약의 자유를 제한하려면 필요한 만큼만 최소로 제한해야 한다는 ‘비례 원칙’이 적용된다. 이로 인해 국가가 계약 당사자들에게 미치는 영향이 다양하게 나타나는 것이다.

22. 밑글에 대한 이해로 적절하지 않은 것은?

- ① 임의 법규에 해당하는 법률 조항과 이에 어긋난 계약 내용 가운데 계약 내용이 우선 적용된다.
→ ()
- ② 임의 법규가 단속 법규에 비해 계약 자유의 원칙에 더 부합한다.
→ ()
- ③ 단속 법규로 국가가 개인 간의 계약에 개입할 때에는 비례 원칙이 적용되지 않는다.
→ ()
- ④ 단속 법규로 입법 목적을 달성할 수 있는 계약에 대해 강행 법규로 국가가 개입하는 것은 정당화될 수 없다.
→ ()
- ⑤ 강행 법규를 위반한 계약일 때 급부의 내용에 따라 부당 이득 반환 청구권의 인정 여부가 달라진다.
→ ()

사무실의 방충망이 낡아서 파손되었다면 세입자와 사무실을 빌려 준 건물주 중 누가 고쳐야 할까? 이 경우, 민법전의 법조문에 의하면 임대인인 건물주가 수선할 의무를 @진다. 그러나 사무실을 빌릴 때, 간

[A] 단한 파손은 세입자가 스스로 해결한다는 내용을 계약서에 포함하는 경우도 있다. 이처럼 법률의 규정과 계약의 내용이 어긋날 때 어떤 것이 우선 적용되어야 하는가, 법적 불이익은 없는가 등의 문제가 발생한다.

사법(私法)은 개인과 개인 사이의 재산, 가족 관계 등에 적용되는 법으로서 이 법의 영역에서는 ‘계약 자유의 원칙’이 적용된다. 계약의 구체적인 내용 결정 등은 당사자들 스스로 정할 수 있다는 것이다. 따라서 당사자들이 사법에 속하는 법률의 규정과 어긋난 내용으로 계약을 체결한 경우에 계약 내용이 우선 적용된다. 이처럼 법률상으로 규정되어 있더라도 당사자가 자유롭게 계약 내용을 정할 수 있는 법률 규정을 ‘임의 법규’라고 한다. 사법은 원칙적으로 임의 법규이므로, 사법으로 규정한 내용에 대해 당사자들이 계약으로 달리 정하지 않았다면 원칙적으로 법률의 규정이 적용된다. 위에서 본 임대인의 수선 의무 조항이 이에 해당한다.

그러나 법률로 정해진 내용과 어긋나게 계약을 하면 당사자들에게 벌금이나 과태료 같은 법적 불이익이 있거나 계약의 효력이 부정되는 예외적인 경우도 있다. 우선, 체결된 계약 내용이 법률에 정해진 내용과 어긋날 때 법적 불이익이 있지만 계약의 효력 자체는 그대로 두는 경우가 있다. 이에 해당하는 법조문을 ‘단속 법규’라고 한다. 공인 중개사가 자신이 소유한 부동산을 고객에게 직접 파는 것을 금지하는 규정은 단속 법규에 해당한다. 따라서 ㉠이 규정을 위반하여 공인 중개사와 고객이 체결한 매매 계약의 경우 공인 중개사에게 벌금은 부과되지만 계약 자체는 유효하다. 이 경우 계약 내용에 따른 행동인 급부(給付)를 할 의무가 인정되어, 공인 중개사는 매물의 소유권을 넘겨주고 고객은 대금을 지급해야 하는 것이다.

한편 체결된 계약 내용이 법률에 정해진 내용과 어긋날 때 법적 불이익이 있을 뿐 아니라 체결된 계약의 효력 자체도 인정되지 않아 급부 의무가 부정되는 경우가 있다. 이에 해당하는 법조문을 ‘강행 법규’라고 한다. 이 경우 계약 당사자들은 상대방에게 급부를 하라고 요구할 수는 없다. 이미 급부를 이행하여 재산적 이익을 넘겨주었다면 이 이익은 ‘부당 이득’에 해당하기 때문에 반환을 요구할 수 있다. 즉 ‘부당 이득 반환 청구권’이 인정된다. 의사와 의사 아닌 사람의 의료 기판 동업을 금지하는 법률 규정은 강행 법규이다. 따라서 ㉡의사와 의사 아닌 사람이 체결한 동업 계약은 계약의 효력이 부정된다. 다만 계약에 따라 이미 동업 자금을 건넸다면 이 돈을 반환하라고 요구하는 것은 가능하다.

그러나 강행 법규에 의해 계약의 효력이 부정되었을 때 부당 이득 반환 청구권이 인정되지 않는 경우도 있다. 급부의 내용이 위조지폐 제작처럼 비도덕적이거나

반사회적인 행동이라면, 계약의 효력이 인정되지 않을 뿐 아니라 이미 넘겨준 이익을 돌려받을 권리도 부정되는 것이 원칙이다.

국가가 개인 간의 계약에 개입하는 것은 국가 안보, 사회 질서, 공공복리 등의 정당한 입법 목적을 달성하기 위해서이다. 이 경우 계약의 자유를 제한하려면 필요한 만큼만 최소로 제한해야 한다는 ‘비례 원칙’이 적용된다. 이로 인해 국가가 계약 당사자들에게 미치는 영향이 다양하게 나타나는 것이다.

23. 윗글을 참고할 때, [A]에 제시된 물음에 대한 답으로 맞는 것을 <보기>에서 고른 것은?

- <보 기>—
- ㄱ. 계약서에 방충망 수선에 관한 내용이 없으면 건물주가 수선 의무를 지고, 수선 의무를 계약에 포함하지 않은 것에 대한 법적 불이익은 누구에게도 없다. → ()
 - ㄴ. 계약서에 방충망 수선에 관한 내용이 없으면 세입자가 수선 의무를 지고, 건물주는 수선 의무를 계약에 포함하지 않은 것에 대해 법적 불이익을 받는다. → ()
 - ㄷ. 계약서에 세입자가 방충망을 수선한다는 내용이 있으면 세입자가 수선 의무를 지고, 법률 내용과 다르게 계약한 것에 대한 법적 불이익은 누구에게도 없다. → ()
 - ㄹ. 계약서에 세입자가 방충망을 수선한다는 내용이 있으면 세입자가 수선 의무를 지고, 건물주는 법률 내용과 다르게 계약한 것에 대해 법적 불이익을 받는다. → ()

- ① ㄱ, ㄴ ② ㄱ, ㄷ ③ ㄱ, ㄹ
- ④ ㄴ, ㄷ ⑤ ㄴ, ㄹ

사무실의 방충망이 낡아서 파손되었다면 세입자와 사무실을 빌려 준 건물주 중 누가 고쳐야 할까? 이 경우, 민법전의 법조문에 의하면 임대인인 건물주가 수선할 의무를 @진다. 그러나 사무실을 빌릴 때, 간

[A] 단한 파손은 세입자가 스스로 해결한다는 내용을 계약서에 포함하는 경우도 있다. 이처럼 법률의 규정과 계약의 내용이 어긋날 때 어떤 것이 우선 적용되어야 하는가, 법적 불이익은 없는가 등의 문제가 발생한다.

사법(私法)은 개인과 개인 사이의 재산, 가족 관계 등에 적용되는 법으로서 이 법의 영역에서는 ‘계약 자유의 원칙’이 적용된다. 계약의 구체적인 내용 결정 등은 당사자들 스스로 정할 수 있다는 것이다. 따라서 당사자들이 사법에 속하는 법률의 규정과 어긋난 내용으로 계약을 체결한 경우에 계약 내용이 우선 적용된다. 이처럼 법률상으로 규정되어 있더라도 당사자가 자유롭게 계약 내용을 정할 수 있는 법률 규정을 ‘임의 법규’라고 한다. 사법은 원칙적으로 임의 법규이므로, 사법으로 규정한 내용에 대해 당사자들이 계약으로 달리 정하지 않았다면 원칙적으로 법률의 규정이 적용된다. 위에서 본 임대인의 수선 의무 조항이 이에 해당한다.

그러나 법률로 정해진 내용과 어긋나게 계약을 하면 당사자들에게 벌금이나 과태료 같은 법적 불이익이 있거나 계약의 효력이 부정되는 예외적인 경우도 있다. 우선, 체결된 계약 내용이 법률에 정해진 내용과 어긋날 때 법적 불이익이 있지만 계약의 효력 자체는 그대로 두는 경우가 있다. 이에 해당하는 법조문을 ‘단속 법규’라고 한다. 공인 중개사가 자신이 소유한 부동산을 고객에게 직접 파는 것을 금지하는 규정은 단속 법규에 해당한다. 따라서 ㉠이 규정을 위반하여 공인 중개사와 고객이 체결한 매매 계약의 경우 공인 중개사에게 벌금은 부과되지만 계약 자체는 유효하다. 이 경우 계약 내용에 따른 행동인 급부(給付)를 할 의무가 인정되어, 공인 중개사는 매물의 소유권을 넘겨주고 고객은 대금을 지급해야 하는 것이다.

한편 체결된 계약 내용이 법률에 정해진 내용과 어긋날 때 법적 불이익이 있을 뿐 아니라 체결된 계약의 효력 자체도 인정되지 않아 급부 의무가 부정되는 경우가 있다. 이에 해당하는 법조문을 ‘강행 법규’라고 한다. 이 경우 계약 당사자들은 상대방에게 급부를 하라고 요구할 수는 없다. 이미 급부를 이행하여 재산적 이익을 넘겨주었다면 이 이익은 ‘부당 이득’에 해당하기 때문에 반환을 요구할 수 있다. 즉 ‘부당 이득 반환 청구권’이 인정된다. 의사와 의사 아닌 사람의 의료 기판동업을 금지하는 법률 규정은 강행 법규이다. 따라서 ㉡의사와 의사 아닌 사람이 체결한 동업 계약은 계약의 효력이 부정된다. 다만 계약에 따라 이미 동업 자금을 건넸다면 이 돈을 반환하라고 요구하는 것은 가능하다.

그러나 강행 법규에 의해 계약의 효력이 부정되었을 때 부당 이득 반환 청구권이 인정되지 않는 경우도 있다. 급부의 내용이 위조지폐 제작처럼 비도덕적이거나

반사회적인 행동이라면, 계약의 효력이 인정되지 않을 뿐 아니라 이미 넘겨준 이익을 돌려받을 권리도 부정되는 것이 원칙이다.

국가가 개인 간의 계약에 개입하는 것은 국가 안보, 사회 질서, 공공복리 등의 정당한 입법 목적을 달성하기 위해서이다. 이 경우 계약의 자유를 제한하려면 필요한 만큼만 최소로 제한해야 한다는 ‘비례 원칙’이 적용된다. 이로 인해 국가가 계약 당사자들에게 미치는 영향이 다양하게 나타나는 것이다.

24. ㉠과 ㉡의 공통점으로 가장 적절한 것은?

- ① 법적 불이익을 받는 계약 당사자가 있다.
 - ➔ ()
- ② 계약 당사자들의 급부 의무가 인정되지 않는다.
 - ➔ ()
- ③ 계약에 따라 넘어간 재산적 이익을 반환해야 한다.
 - ➔ ()
- ④ 법률 규정을 위반하였으므로 계약의 효력이 부정된다.
 - ➔ ()
- ⑤ 계약 당사자가 계약의 구체적인 내용을 결정할 수 없다.
 - ➔ ()

사무실의 방충망이 낡아서 파손되었다면 세입자와 사무실을 빌려 준 건물주 중 누가 고쳐야 할까? 이 경우, 민법전의 법조문에 의하면 임대인인 건물주가 수선할 의무를 @진다. 그러나 사무실을 빌릴 때, 간

[A] 단한 파손은 세입자가 스스로 해결한다는 내용을 계약서에 포함하는 경우도 있다. 이처럼 법률의 규정과 계약의 내용이 어긋날 때 어떤 것이 우선 적용되어야 하는가, 법적 불이익은 없는가 등의 문제가 발생한다.

사법(私法)은 개인과 개인 사이의 재산, 가족 관계 등에 적용되는 법으로서 이 법의 영역에서는 '계약 자유의 원칙'이 적용된다. 계약의 구체적인 내용 결정 등은 당사자들 스스로 정할 수 있다는 것이다. 따라서 당사자들이 사법에 속하는 법률의 규정과 어긋난 내용으로 계약을 체결한 경우에 계약 내용이 우선 적용된다. 이처럼 법률상으로 규정되어 있더라도 당사자가 자유롭게 계약 내용을 정할 수 있는 법률 규정을 '임의 법규'라고 한다. 사법은 원칙적으로 임의 법규이므로, 사법으로 규정한 내용에 대해 당사자들이 계약으로 달리 정하지 않았다면 원칙적으로 법률의 규정이 적용된다. 위에서 본 임대인의 수선 의무 조항이 이에 해당한다.

그러나 법률로 정해진 내용과 어긋나게 계약을 하면 당사자들에게 벌금이나 과태료 같은 법적 불이익이 있거나 계약의 효력이 부정되는 예외적인 경우도 있다. 우선, 체결된 계약 내용이 법률에 정해진 내용과 어긋날 때 법적 불이익이 있지만 계약의 효력 자체는 그대로 두는 경우가 있다. 이에 해당하는 법조문을 '단속 법규'라고 한다. 공인 중개사가 자신이 소유한 부동산을 고객에게 직접 파는 것을 금지하는 규정은 단속 법규에 해당한다. 따라서 ㉠이 규정을 위반하여 공인 중개사와 고객이 체결한 매매 계약의 경우 공인 중개사에게 벌금은 부과되지만 계약 자체는 유효하다. 이 경우 계약 내용에 따른 행동인 급부(給付)를 할 의무가 인정되어, 공인 중개사는 매물의 소유권을 넘겨주고 고객은 대금을 지급해야 하는 것이다.

한편 체결된 계약 내용이 법률에 정해진 내용과 어긋날 때 법적 불이익이 있을 뿐 아니라 체결된 계약의 효력 자체도 인정되지 않아 급부 의무가 부정되는 경우가 있다. 이에 해당하는 법조문을 '강행 법규'라고 한다. 이 경우 계약 당사자들은 상대방에게 급부를 하라고 요구할 수는 없다. 이미 급부를 이행하여 재산적 이익을 넘겨주었다면 이 이익은 '부당 이득'에 해당하기 때문에 반환을 요구할 수 있다. 즉 '부당 이득 반환 청구권'이 인정된다. 의사와 의사 아닌 사람의 의료 기판동업을 금지하는 법률 규정은 강행 법규이다. 따라서 ㉡의사와 의사 아닌 사람이 체결한 동업 계약은 계약의 효력이 부정된다. 다만 계약에 따라 이미 동업 자금을 건넸다면 이 돈을 반환하라고 요구하는 것은 가능하다.

그러나 강행 법규에 의해 계약의 효력이 부정되었을 때 부당 이득 반환 청구권이 인정되지 않는 경우도 있다. 급부의 내용이 위조지폐 제작처럼 비도덕적이거나

반사회적인 행동이라면, 계약의 효력이 인정되지 않을 뿐 아니라 이미 넘겨준 이익을 돌려받을 권리도 부정되는 것이 원칙이다.

국가가 개인 간의 계약에 개입하는 것은 국가 안보, 사회 질서, 공공복리 등의 정당한 입법 목적을 달성하기 위해서이다. 이 경우 계약의 자유를 제한하려면 필요한 만큼만 최소로 제한해야 한다는 '비례 원칙'이 적용된다. 이로 인해 국가가 계약 당사자들에게 미치는 영향이 다양하게 나타나는 것이다.

25. 밑글을 참고할 때, <보기>에 대한 반응으로 적절한 것은? [3점]

—<보 기>—

농지를 빌리려는 A와 농지 주인인 B는 농지를 용도에 맞지 않게 사용하는 것에 합의하여 농지 임대차 계약을 체결하였다. 그리고 A는 B에게 농지 사용료를 지불하고 1년간 농지를 사용하였다. 농지법을 위반한 이 사안에 대해 대법원이 내린 판결은 다음과 같이 요약된다.

첫째, 법률을 위반하여 농지를 빌려 준 사람에게는 벌금이 부과된다. 둘째, 이 사건의 농지 임대차 계약은 농지법을 위반한 것이므로 무효이다. 셋째, 농지를 빌려 준 사람은 받은 사용료를 반환해야 한다. 넷째, 농지를 빌린 사람은 농지를 빌려 써서 얻은 이익을 농지를 빌려 준 사람에게 반환해야 한다.

- ① A와 B가 농지 임대차 계약을 체결할 때에는 사법(私法)의 적용을 받지 않겠군.
→ ()
- ② B에게 벌금을 부과하는 것은 A와 B가 맺은 농지 임대차 계약이 효력이 있음을 인정하지 않았기 때문이겠군.
→ ()
- ③ B에게 벌금을 부과하는 것만으로는 이 계약의 내용을 규제하는 법률의 입법 목적을 실현하기에 부족하다는 점을 고려하여 계약을 무효로 판결한 것이겠군.
→ ()
- ④ A가 농지를 빌려 써서 얻은 이익을 B에게 반환하라고 판결한 것은 급부의 내용이 비도덕적이거나 반사회적인 행동에 해당한다고 판단했기 때문이겠군.
→ ()
- ⑤ B가 A에게서 받은 사용료를 반환하라고 판결한 것은 사용료가 부당 이득에 해당하지 않는다고 판단했기 때문이겠군.
→ ()

사무실의 방충망이 낡아서 파손되었다면 세입자와 사무실을 빌려 준 건물주 중 누가 고쳐야 할까? 이 경우, 민법전의 법조문에 의하면 임대인인 건물주가 수선할 의무를 @진다. 그러나 사무실을 빌릴 때, 간

[A] 단한 파손은 세입자가 스스로 해결한다는 내용을 계약서에 포함하는 경우도 있다. 이처럼 법률의 규정과 계약의 내용이 어긋날 때 어떤 것이 우선 적용되어야 하는가, 법적 불이익은 없는가 등의 문제가 발생한다.

사법(私法)은 개인과 개인 사이의 재산, 가족 관계 등에 적용되는 법으로서 이 법의 영역에서는 '계약 자유의 원칙'이 적용된다. 계약의 구체적인 내용 결정 등은 당사자들 스스로 정할 수 있다는 것이다. 따라서 당사자들이 사법에 속하는 법률의 규정과 어긋난 내용으로 계약을 체결한 경우에 계약 내용이 우선 적용된다. 이처럼 법률상으로 규정되어 있더라도 당사자가 자유롭게 계약 내용을 정할 수 있는 법률 규정을 '임의 법규'라고 한다. 사법은 원칙적으로 임의 법규이므로, 사법으로 규정한 내용에 대해 당사자들이 계약으로 달리 정하지 않았다면 원칙적으로 법률의 규정이 적용된다. 위에서 본 임대인의 수선 의무 조항이 이에 해당한다.

그러나 법률로 정해진 내용과 어긋나게 계약을 하면 당사자들에게 벌금이나 과태료 같은 법적 불이익이 있거나 계약의 효력이 부정되는 예외적인 경우도 있다. 우선, 체결된 계약 내용이 법률에 정해진 내용과 어긋날 때 법적 불이익이 있지만 계약의 효력 자체는 그대로 두는 경우가 있다. 이에 해당하는 법조문을 '단속 법규'라고 한다. 공인 중개사가 자신이 소유한 부동산을 고객에게 직접 파는 것을 금지하는 규정은 단속 법규에 해당한다. 따라서 ㉠이 규정을 위반하여 공인 중개사와 고객이 체결한 매매 계약의 경우 공인 중개사에게 벌금은 부과되지만 계약 자체는 유효하다. 이 경우 계약 내용에 따른 행동인 급부(給付)를 할 의무가 인정되어, 공인 중개사는 매물의 소유권을 넘겨주고 고객은 대금을 지급해야 하는 것이다.

한편 체결된 계약 내용이 법률에 정해진 내용과 어긋날 때 법적 불이익이 있을 뿐 아니라 체결된 계약의 효력 자체도 인정되지 않아 급부 의무가 부정되는 경우가 있다. 이에 해당하는 법조문을 '강행 법규'라고 한다. 이 경우 계약 당사자들은 상대방에게 급부를 하라고 요구할 수는 없다. 이미 급부를 이행하여 재산적 이익을 넘겨주었다면 이 이익은 '부당 이득'에 해당하기 때문에 반환을 요구할 수 있다. 즉 '부당 이득 반환 청구권'이 인정된다. 의사와 의사 아닌 사람의 의료 기판 동업을 금지하는 법률 규정은 강행 법규이다. 따라서 ㉡의사와 의사 아닌 사람이 체결한 동업 계약은 계약의 효력이 부정된다. 다만 계약에 따라 이미 동업 자금을 건넸다면 이 돈을 반환하라고 요구하는 것은 가능하다.

그러나 강행 법규에 의해 계약의 효력이 부정되었을 때 부당 이득 반환 청구권이 인정되지 않는 경우도 있다. 급부의 내용이 위조지폐 제작처럼 비도덕적이거나

반사회적인 행동이라면, 계약의 효력이 인정되지 않을 뿐 아니라 이미 넘겨준 이익을 돌려받을 권리도 부정되는 것이 원칙이다.

국가가 개인 간의 계약에 개입하는 것은 국가 안보, 사회 질서, 공공복리 등의 정당한 입법 목적을 달성하기 위해서이다. 이 경우 계약의 자유를 제한하려면 필요한 만큼만 최소로 제한해야 한다는 '비례 원칙'이 적용된다. 이로 인해 국가가 계약 당사자들에게 미치는 영향이 다양하게 나타나는 것이다.

26. 문맥상 의미가 ㉠와 가장 가까운 것은?

- ① 커피를 쏟아서 옷에 얼룩이 졌다.
→ ()
- ② 내게 계속 신세만 지기가 미안하다.
→ ()
- ③ 우리는 그 문제로 원수를 지게 되었다.
→ ()
- ④ 아이들은 배낭을 진 채 여행을 떠났다.
→ ()
- ⑤ 나는 조장으로서 큰 부담을 지고 있다.
→ ()

건강 상태를 진단하거나 범죄의 현장에서 혈흔을 조사하기 위해 검사용 키트가 널리 이용된다. 키트 제작에는 다양한 과학적 원리가 적용되는데, 적은 비용으로 쉽고 빠르고 정확하게 검사할 수 있는 키트를 제작하는 것이 요구된다. 이러한 필요에 따라 항원-항체 반응을 응용하여 시료에 존재하는 성분을 분석하는 다양한 형태의 키트가 개발되고 있다. 항원-항체 반응은 항원과 그 항원에만 특이적으로 반응하는 항체가 결합하는 면역 반응을 말한다. 항체 제조 기술이 발전하면서 휴대성이 높고 분석 시간이 짧은 측면유동면역분석법(LFIA)을 이용한 다양한 종류의 키트가 개발되고 있다.

LFIA 키트를 이용하면 키트에 나타나는 선을 통해, 액상의 시료에서 검출하고자 하는 목표 성분의 유무를 간편하게 확인할 수 있다. LFIA 키트는 가로로 긴 납작한 막대 모양인데, 시료 패드, 결합 패드, 반응막, 흡수 패드가 순서대로 나란히 배열된 구조로 되어 있다. 시료 패드로 흡수된 시료는 결합 패드에서 복합체와 함께 반응막을 지나 여분의 시료가 흡수되는 흡수 패드로 이동한다. 결합 패드에 있는 복합체는 금-나노 입자 또는 형광 비드 등의 표지 물질에 특정 물질이 붙어 이루어진다. 표지 물질은 발색 반응에 의해 색깔을 내는데, 이 표지 물질에 붙어 있는 특정 물질은 키트 방식에 따라 종류가 다르다. 일반적으로 한 가지 목표 성분을 검출하는 키트의 반응막에는 항체들이 띠 모양으로 두 가닥 고정되어 있는데, 그중 시료 패드와 가까운 쪽에 있는 가닥이 검사선이고 다른 가닥은 표준선이다. 표지 물질이 검사선이나 표준선에 놓이면 발색 반응에 의해 반응선이 나타난다. 검사선이 발색되어 나타나는 반응선을 통해서 목표 성분의 유무를 판정할 수 있다. 표준선이 발색된 반응선이 나타나면 검사가 정상적으로 진행되었음을 알 수 있다.

LFIA 키트는 주로 ㉠직접 방식 또는 ㉡경쟁 방식으로 제작되는데, 방식에 따라 검사선의 발색 여부가 의미하는 바가 다르다. 직접 방식에서 복합체에 포함된 특정 물질은 목표 성분에 결합할 수 있는 항체이다. 시료에 목표 성분이 포함되어 있다면 목표 성분은 이 항체와 일차적으로 결합하고, 이후 검사선의 고정된 항체와 결합한다. 따라서 검사선이 발색되면 시료에서 목표 성분이 검출되었다고 판정한다. 한편 경쟁 방식에서 복합체에 포함된 특정 물질은 목표 성분에 대한 항체가 아니라 목표 성분 자체이다. 만약 시료에 목표 성분이 포함되어 있으면 시료의 목표 성분과 복합체의 목표 성분이 서로 검사선의 항체와 결합하려 경쟁한다. 이때 시료에 목표 성분이 충분히 많다면 시료의 목표 성분은 복합체의 목표 성분이 검사선의 항체와 결합하는 것을 방해하므로 검사선이 발색되지 않는다. 직접 방식은 세균이나 분자량이 큰 단백질 등을 검출할 때 이용하고, 경쟁 방식은 항생 물질처럼 목표 성분의 크기가 작은 경우에 이용한다.

한편, 검사용 키트는 휴대성과 신속성 외에 정확성도 중요하다. 키트의 정확성을 측정하기 위해서는 키트를 이용해 여러 번의 검사를 실시하고 그 결과를 분석한

다. 키트가 시료에 목표 성분이 들어있다고 판정하면 이를 양성이라고 한다. 이때 시료에 목표 성분이 실제로 존재하면 진양성, 시료에 목표 성분이 없다면 위양성이라고 한다. 반대로 키트가 시료에 목표 성분이 들어 있지 않다고 판정하면 음성이라고 한다. 이 경우 실제로 목표 성분이 없다면 진음성, 목표 성분이 있다면 위음성이라고 한다. 현실에서 위양성이나 위음성을 배제할 수 있는 키트는 없다.

여러 번의 검사 결과를 통해 키트의 정확도를 구하는데, 정확도란 시료를 분석할 때 올바른 검사 결과를 얻을 확률이다. 정확도는 민감도와 특이도로 나뉜다. 민감도는 시료에 목표 성분이 존재하는 경우에 대해 키트가 이를 양성으로 판정한 비율이다. 특이도는 시료에 목표 성분이 없는 경우에 대해 키트가 이를 음성으로 판정한 비율이다. 민감도와 특이도가 모두 높아 정확도가 높은 키트가 가장 이상적이지만 현실에서는 그렇지 않은 경우가 많아서 상황에 따라 민감도나 특이도를 고려하여 키트를 선택해야 한다.

35. 잇글을 읽고 알 수 있는 내용으로 적절하지 않은 것은?

- ① LFIA 키트에서 시료 패드와 흡수 패드는 모두 시료를 흡수하는 역할을 한다.
→ ()
- ② LFIA 키트를 통해 검출하려고 하는 목표 성분은 항원-항체 반응의 항원에 해당한다.
→ ()
- ③ LFIA 키트를 사용할 때 정상적인 키트에서 검사선이 발색되지 않으면 표준선도 발색되지 않는다.
→ ()
- ④ LFIA 키트에 표지 물질이 없다면 시료에 목표 성분이 있더라도 이를 시각적으로 확인할 수 없다.
→ ()
- ⑤ LFIA 키트를 이용하여 검사할 때, 시료에 목표 성분이 포함되어 있지 않더라도 검사선이 발색될 수 있다.
→ ()

건강 상태를 진단하거나 범죄의 현장에서 혈흔을 조사하기 위해 검사용 키트가 널리 이용된다. 키트 제작에는 다양한 과학적 원리가 적용되는데, 적은 비용으로 쉽고 빠르고 정확하게 검사할 수 있는 키트를 제작하는 것이 요구된다. 이러한 필요에 따라 항원-항체 반응을 응용하여 시료에 존재하는 성분을 분석하는 다양한 형태의 키트가 개발되고 있다. 항원-항체 반응은 항원과 그 항원에만 특이적으로 반응하는 항체가 결합하는 면역 반응을 말한다. 항체 제조 기술이 발전하면서 휴대성이 높고 분석 시간이 짧은 측면유동면역분석법(LFIA)을 이용한 다양한 종류의 키트가 개발되고 있다.

LFIA 키트를 이용하면 키트에 나타나는 선을 통해, 액상의 시료에서 검출하고자 하는 목표 성분의 유무를 간편하게 확인할 수 있다. LFIA 키트는 가로로 긴 납작한 막대 모양인데, 시료 패드, 결합 패드, 반응막, 흡수 패드가 순서대로 나란히 배열된 구조로 되어 있다. 시료 패드로 흡수된 시료는 결합 패드에서 복합체와 함께 반응막을 지나 여분의 시료가 흡수되는 흡수 패드로 이동한다. 결합 패드에 있는 복합체는 금-나노 입자 또는 형광 비드 등의 표지 물질에 특정 물질이 붙어 이루어진다. 표지 물질은 발색 반응에 의해 색깔을 내는데, 이 표지 물질에 붙어 있는 특정 물질은 키트 방식에 따라 종류가 다르다. 일반적으로 한 가지 목표 성분을 검출하는 키트의 반응막에는 항체들이 띠 모양으로 두 가닥 고정되어 있는데, 그중 시료 패드와 가까운 쪽에 있는 가닥이 검사선이고 다른 가닥은 표준선이다. 표지 물질이 검사선이나 표준선에 놓이면 발색 반응에 의해 반응선이 나타난다. 검사선이 발색되어 나타나는 반응선을 통해서 목표 성분의 유무를 판정할 수 있다. 표준선이 발색된 반응선이 나타나면 검사가 정상적으로 진행되었음을 알 수 있다.

LFIA 키트는 주로 ㉠직접 방식 또는 ㉡경쟁 방식으로 제작되는데, 방식에 따라 검사선의 발색 여부가 의미하는 바가 다르다. 직접 방식에서 복합체에 포함된 특정 물질은 목표 성분에 결합할 수 있는 항체이다. 시료에 목표 성분이 포함되어 있다면 목표 성분은 이 항체와 일차적으로 결합하고, 이후 검사선의 고정된 항체와 결합한다. 따라서 검사선이 발색되면 시료에서 목표 성분이 검출되었다고 판정한다. 한편 경쟁 방식에서 복합체에 포함된 특정 물질은 목표 성분에 대한 항체가 아니라 목표 성분 자체이다. 만약 시료에 목표 성분이 포함되어 있으면 시료의 목표 성분과 복합체의 목표 성분이 서로 검사선의 항체와 결합하려 경쟁한다. 이때 시료에 목표 성분이 충분히 많다면 시료의 목표 성분은 복합체의 목표 성분이 검사선의 항체와 결합하는 것을 방해하므로 검사선이 발색되지 않는다. 직접 방식은 세균이나 분자량이 큰 단백질 등을 검출할 때 이용하고, 경쟁 방식은 항생 물질처럼 목표 성분의 크기가 작은 경우에 이용한다.

한편, 검사용 키트는 휴대성과 신속성 외에 정확성도 중요하다. 키트의 정확성을 측정하기 위해서는 키트를 이용해 여러 번의 검사를 실시하고 그 결과를 분석한

다. 키트가 시료에 목표 성분이 들어있다고 판정하면 이를 양성이라고 한다. 이때 시료에 목표 성분이 실제로 존재하면 진양성, 시료에 목표 성분이 없다면 위양성이라고 한다. 반대로 키트가 시료에 목표 성분이 들어 있지 않다고 판정하면 음성이라고 한다. 이 경우 실제로 목표 성분이 없다면 진음성, 목표 성분이 있다면 위음성이라고 한다. 현실에서 위양성이나 위음성을 배제할 수 있는 키트는 없다.

여러 번의 검사 결과를 통해 키트의 정확도를 구하는데, 정확도란 시료를 분석할 때 올바른 검사 결과를 얻을 확률이다. 정확도는 민감도와 특이도로 나뉜다. 민감도는 시료에 목표 성분이 존재하는 경우에 대해 키트가 이를 양성으로 판정한 비율이다. 특이도는 시료에 목표 성분이 없는 경우에 대해 키트가 이를 음성으로 판정한 비율이다. 민감도와 특이도가 모두 높아 정확도가 높은 키트가 가장 이상적이지만 현실에서는 그렇지 않은 경우가 많아서 상황에 따라 민감도나 특이도를 고려하여 키트를 선택해야 한다.

36. ㉠과 ㉡에 대한 이해로 가장 적절한 것은?

① ㉠은 ㉡과 달리, 시료에 들어 있는 목표 성분은 검사선에 도달하기 이전에 항체와 결합을 하겠군.

→ ()

② ㉠은 ㉡과 달리, 시료에서 목표 성분을 검출했다면 검사선에서 항체와 목표 성분의 결합이 존재하지 않겠군.

→ ()

③ ㉡은 ㉠과 달리, 시료가 표준선에 도달하기 이전에 검사선에 먼저 도달하겠군.

→ ()

④ ㉡은 ㉠과 달리, 정상적인 검사로 시료에서 목표 성분을 검출했다면 반응막에 아무런 반응선도 나타나지 않았겠군.

→ ()

⑤ ㉠과 ㉡은 모두 시료에 들어 있는 목표 성분이 표지 물질과 항원-항체 반응으로 결합하겠군.

→ ()

건강 상태를 진단하거나 범죄의 현장에서 혈흔을 조사하기 위해 검사용 키트가 널리 이용된다. 키트 제작에는 다양한 과학적 원리가 적용되는데, 적은 비용으로 쉽고 빠르고 정확하게 검사할 수 있는 키트를 제작하는 것이 요구된다. 이러한 필요에 따라 항원-항체 반응을 응용하여 시료에 존재하는 성분을 분석하는 다양한 형태의 키트가 개발되고 있다. 항원-항체 반응은 항원과 그 항원에만 특이적으로 반응하는 항체가 결합하는 면역 반응을 말한다. 항체 제조 기술이 발전하면서 휴대성이 높고 분석 시간이 짧은 측면유동면역분석법(LFIA)을 이용한 다양한 종류의 키트가 개발되고 있다.

LFIA 키트를 이용하면 키트에 나타나는 선을 통해, 액상의 시료에서 검출하고자 하는 목표 성분의 유무를 간편하게 확인할 수 있다. LFIA 키트는 가로로 긴 납작한 막대 모양인데, 시료 패드, 결합 패드, 반응막, 흡수 패드가 순서대로 나란히 배열된 구조로 되어 있다. 시료 패드로 흡수된 시료는 결합 패드에서 복합체와 함께 반응막을 지나 여분의 시료가 흡수되는 흡수 패드로 이동한다. 결합 패드에 있는 복합체는 금-나노 입자 또는 형광 비드 등의 표지 물질에 특정 물질이 붙어 이루어진다. 표지 물질은 발색 반응에 의해 색깔을 내는데, 이 표지 물질에 붙어 있는 특정 물질은 키트 방식에 따라 종류가 다르다. 일반적으로 한 가지 목표 성분을 검출하는 키트의 반응막에는 항체들이 띠 모양으로 두 가닥 고정되어 있는데, 그중 시료 패드와 가까운 쪽에 있는 가닥이 검사선이고 다른 가닥은 표준선이다. 표지 물질이 검사선이나 표준선에 놓이면 발색 반응에 의해 반응선이 나타난다. 검사선이 발색되어 나타나는 반응선을 통해서도 목표 성분의 유무를 판정할 수 있다. 표준선이 발색된 반응선이 나타나면 검사가 정상적으로 진행되었음을 알 수 있다.

LFIA 키트는 주로 ㉠직접 방식 또는 ㉡경쟁 방식으로 제작되는데, 방식에 따라 검사선의 발색 여부가 의미하는 바가 다르다. 직접 방식에서 복합체에 포함된 특정 물질은 목표 성분에 결합할 수 있는 항체이다. 시료에 목표 성분이 포함되어 있다면 목표 성분은 이 항체와 일차적으로 결합하고, 이후 검사선의 고정된 항체와 결합한다. 따라서 검사선이 발색되면 시료에서 목표 성분이 검출되었다고 판정한다. 한편 경쟁 방식에서 복합체에 포함된 특정 물질은 목표 성분에 대한 항체가 아니라 목표 성분 자체이다. 만약 시료에 목표 성분이 포함되어 있으면 시료의 목표 성분과 복합체의 목표 성분이 서로 검사선의 항체와 결합하려 경쟁한다. 이때 시료에 목표 성분이 충분히 많다면 시료의 목표 성분은 복합체의 목표 성분이 검사선의 항체와 결합하는 것을 방해하므로 검사선이 발색되지 않는다. 직접 방식은 세균이나 분자량이 큰 단백질 등을 검출할 때 이용하고, 경쟁 방식은 항생 물질처럼 목표 성분의 크기가 작은 경우에 이용한다.

한편, 검사용 키트는 휴대성과 신속성 외에 정확성도 중요하다. 키트의 정확성을 측정하기 위해서는 키트를 이용해 여러 번의 검사를 실시하고 그 결과를 분석한

다. 키트가 시료에 목표 성분이 들어있다고 판정하면 이를 양성이라고 한다. 이때 시료에 목표 성분이 실제로 존재하면 진양성, 시료에 목표 성분이 없다면 위양성이라고 한다. 반대로 키트가 시료에 목표 성분이 들어 있지 않다고 판정하면 음성이라고 한다. 이 경우 실제로 목표 성분이 없다면 진음성, 목표 성분이 있다면 위음성이라고 한다. 현실에서 위양성이나 위음성을 배제할 수 있는 키트는 없다.

여러 번의 검사 결과를 통해 키트의 정확도를 구하는데, 정확도란 시료를 분석할 때 올바른 검사 결과를 얻을 확률이다. 정확도는 민감도와 특이도로 나뉜다. 민감도는 시료에 목표 성분이 존재하는 경우에 대해 키트가 이를 양성으로 판정한 비율이다. 특이도는 시료에 목표 성분이 없는 경우에 대해 키트가 이를 음성으로 판정한 비율이다. 민감도와 특이도가 모두 높아 정확도가 높은 키트가 가장 이상적이지만 현실에서는 그렇지 않은 경우가 많아서 상황에 따라 민감도나 특이도를 고려하여 키트를 선택해야 한다.

37. 잇글을 참고할 때, <보기>의 A와 B에 들어갈 말을 올바르게 짝지은 것은?

—<보 기>—

검사용 키트를 가지고 여러 번의 검사를 실시하여 키트의 정확성을 측정하였을 때, 검사 결과 (A)인 경우가 적을수록 민감도는 높고, (B)인 경우가 많을수록 특이도는 높다.

	A		B
	→ ()		→ ()
①	진양성		진음성
②	진양성		위음성
③	위양성		위음성
④	위음성		진음성
⑤	위음성		위양성

건강 상태를 진단하거나 범죄의 현장에서 혈흔을 조사하기 위해 검사용 키트가 널리 이용된다. 키트 제작에는 다양한 과학적 원리가 적용되는데, 적은 비용으로 쉽고 빠르고 정확하게 검사할 수 있는 키트를 제작하는 것이 요구된다. 이러한 필요에 따라 항원-항체 반응을 응용하여 시료에 존재하는 성분을 분석하는 다양한 형태의 키트가 개발되고 있다. 항원-항체 반응은 항원과 그 항원에만 특이적으로 반응하는 항체가 결합하는 면역 반응을 말한다. 항체 제조 기술이 발전하면서 휴대성이 높고 분석 시간이 짧은 측면유동면역분석법(LFIA)을 이용한 다양한 종류의 키트가 개발되고 있다.

LFIA 키트를 이용하면 키트에 나타나는 선을 통해, 액상의 시료에서 검출하고자 하는 목표 성분의 유무를 간편하게 확인할 수 있다. LFIA 키트는 가로로 긴 납작한 막대 모양인데, 시료 패드, 결합 패드, 반응막, 흡수 패드가 순서대로 나란히 배열된 구조로 되어 있다. 시료 패드로 흡수된 시료는 결합 패드에서 복합체와 함께 반응막을 지나 여분의 시료가 흡수되는 흡수 패드로 이동한다. 결합 패드에 있는 복합체는 금-나노 입자 또는 형광 비드 등의 표지 물질에 특정 물질이 붙어 이루어진다. 표지 물질은 발색 반응에 의해 색깔을 내는데, 이 표지 물질에 붙어 있는 특정 물질은 키트 방식에 따라 종류가 다르다. 일반적으로 한 가지 목표 성분을 검출하는 키트의 반응막에는 항체들이 띠 모양으로 두 가닥 고정되어 있는데, 그중 시료 패드와 가까운 쪽에 있는 가닥이 검사선이고 다른 가닥은 표준선이다. 표지 물질이 검사선이나 표준선에 놓이면 발색 반응에 의해 반응선이 나타난다. 검사선이 발색되어 나타나는 반응선을 통해서 목표 성분의 유무를 판정할 수 있다. 표준선이 발색된 반응선이 나타나면 검사가 정상적으로 진행되었음을 알 수 있다.

LFIA 키트는 주로 ㉠직접 방식 또는 ㉡경쟁 방식으로 제작되는데, 방식에 따라 검사선의 발색 여부가 의미하는 바가 다르다. 직접 방식에서 복합체에 포함된 특정 물질은 목표 성분에 결합할 수 있는 항체이다. 시료에 목표 성분이 포함되어 있다면 목표 성분은 이 항체와 일차적으로 결합하고, 이후 검사선의 고정된 항체와 결합한다. 따라서 검사선이 발색되면 시료에서 목표 성분이 검출되었다고 판정한다. 한편 경쟁 방식에서 복합체에 포함된 특정 물질은 목표 성분에 대한 항체가 아니라 목표 성분 자체이다. 만약 시료에 목표 성분이 포함되어 있으면 시료의 목표 성분과 복합체의 목표 성분이 서로 검사선의 항체와 결합하려 경쟁한다. 이때 시료에 목표 성분이 충분히 많다면 시료의 목표 성분은 복합체의 목표 성분이 검사선의 항체와 결합하는 것을 방해하므로 검사선이 발색되지 않는다. 직접 방식은 세균이나 분자량이 큰 단백질 등을 검출할 때 이용하고, 경쟁 방식은 항생 물질처럼 목표 성분의 크기가 작은 경우에 이용한다.

한편, 검사용 키트는 휴대성과 신속성 외에 정확성도 중요하다. 키트의 정확성을 측정하기 위해서는 키트를 이용해 여러 번의 검사를 실시하고 그 결과를 분석한

다. 키트가 시료에 목표 성분이 들어있다고 판정하면 이를 양성이라고 한다. 이때 시료에 목표 성분이 실제로 존재하면 진양성, 시료에 목표 성분이 없다면 위양성이라고 한다. 반대로 키트가 시료에 목표 성분이 들어 있지 않다고 판정하면 음성이라고 한다. 이 경우 실제로 목표 성분이 없다면 진음성, 목표 성분이 있다면 위음성이라고 한다. 현실에서 위양성이나 위음성을 배제할 수 있는 키트는 없다.

여러 번의 검사 결과를 통해 키트의 정확도를 구하는데, 정확도란 시료를 분석할 때 올바른 검사 결과를 얻을 확률이다. 정확도는 민감도와 특이도로 나뉜다. 민감도는 시료에 목표 성분이 존재하는 경우에 대해 키트가 이를 양성으로 판정한 비율이다. 특이도는 시료에 목표 성분이 없는 경우에 대해 키트가 이를 음성으로 판정한 비율이다. 민감도와 특이도가 모두 높아 정확도가 높은 키트가 가장 이상적이지만 현실에서는 그렇지 않은 경우가 많아서 상황에 따라 민감도나 특이도를 고려하여 키트를 선택해야 한다.

38. 윗글을 바탕으로 <보기>를 이해한 반응으로 적절하지 않은 것은? [3점]

<보 기>

살모넬라균은 집단 식중독을 일으키는 대표적인 병원성 세균이다. 기존의 살모넬라균 분석법은 정확도는 높으나 3~5일의 시간이 소요되어 질병 발생 시 신속한 진단 및 예방에 어려움이 있었다. 살모넬라균은 감염 속도가 빠르므로 다량의 시료 중 오염이 의심되는 시료부터 신속하게 골라낸 후에 이 시료만을 대상으로 더 정확한 방법으로 분석하여 오염 여부를 확정 짓는 것이 효과적이다. 최근에 기존 방법보다 정확도는 낮으나 저렴한 비용으로 살모넬라균만을 신속하게 검출할 수 있는 ㉠LFIA 방식의 새로운 키트가 개발되었다고 한다.

① ㉠을 개발하기 전에 살모넬라균과 결합하는 항체를 제조하는 기술이 개발되었겠군.

→ ()

② ㉠의 결합 패드에는 표지 물질에 살모넬라균이 붙어 있는 복합체가 들어 있겠군.

→ ()

③ ㉠을 이용하여 음식물의 살모넬라균 오염 여부를 검사하려면 시료를 액체 상태로 만들어야겠군.

→ ()

④ ㉠을 이용하여 현장에서 살모넬라균 오염 의심 시료를 선별하기 위해서는 특이도보다 민감도가 높은 것이 더 효과적이겠군.

→ ()

⑤ ㉠을 이용하여 살모넬라균이 검출되었다고 키트가 판정한 경우에도 기존의 분석법으로는 균이 검출되지 않을 수 있겠군.

→ ()

※ 정답 ※

2019학년도 수능 [16~20] ... 2쪽

16. ③ / 17. ⑤ / 18. ① / 19. ③ / 20. ①

※ 가독성을 높이면서도 페이지 수를 최소화하기 위해 19번과 20번 문제의 배치 순서가 바뀌어 있습니다. 채점에 참고하세요!

2019학년도 수능 [27~32] ... 6쪽

27. ② / 28. ⑤ / 29. ④ / 30. ⑤ / 31. ② / 32. ②

2019학년도 수능 [39~42] ... 16쪽

39. ① / 40. ② / 41. ③ / 42. ④

2019학년도 9월 [21~25] ... 20쪽

21. ② / 22. ④ / 23. ② / 24. ③ / 25. ①

2019학년도 9월 [29~32] ... 25쪽

29. ② / 30. ③ / 31. ① / 32. ⑤

2019학년도 9월 [33~38] ... 30쪽

33. ⑤ / 34. ④ / 35. ② / 36. ① / 37. ④ / 38. ③

2019학년도 6월 [16~21] ... 38쪽

16. ② / 17. ④ / 18. ③ / 19. ③ / 20. ② / 21. ⑤

2019학년도 6월 [22~26] ... 44쪽

22. ③ / 23. ② / 24. ① / 25. ③ / 26. ⑤

2019학년도 6월 [35~38] ... 49쪽

35. ③ / 36. ① / 37. ④ / 38. ②